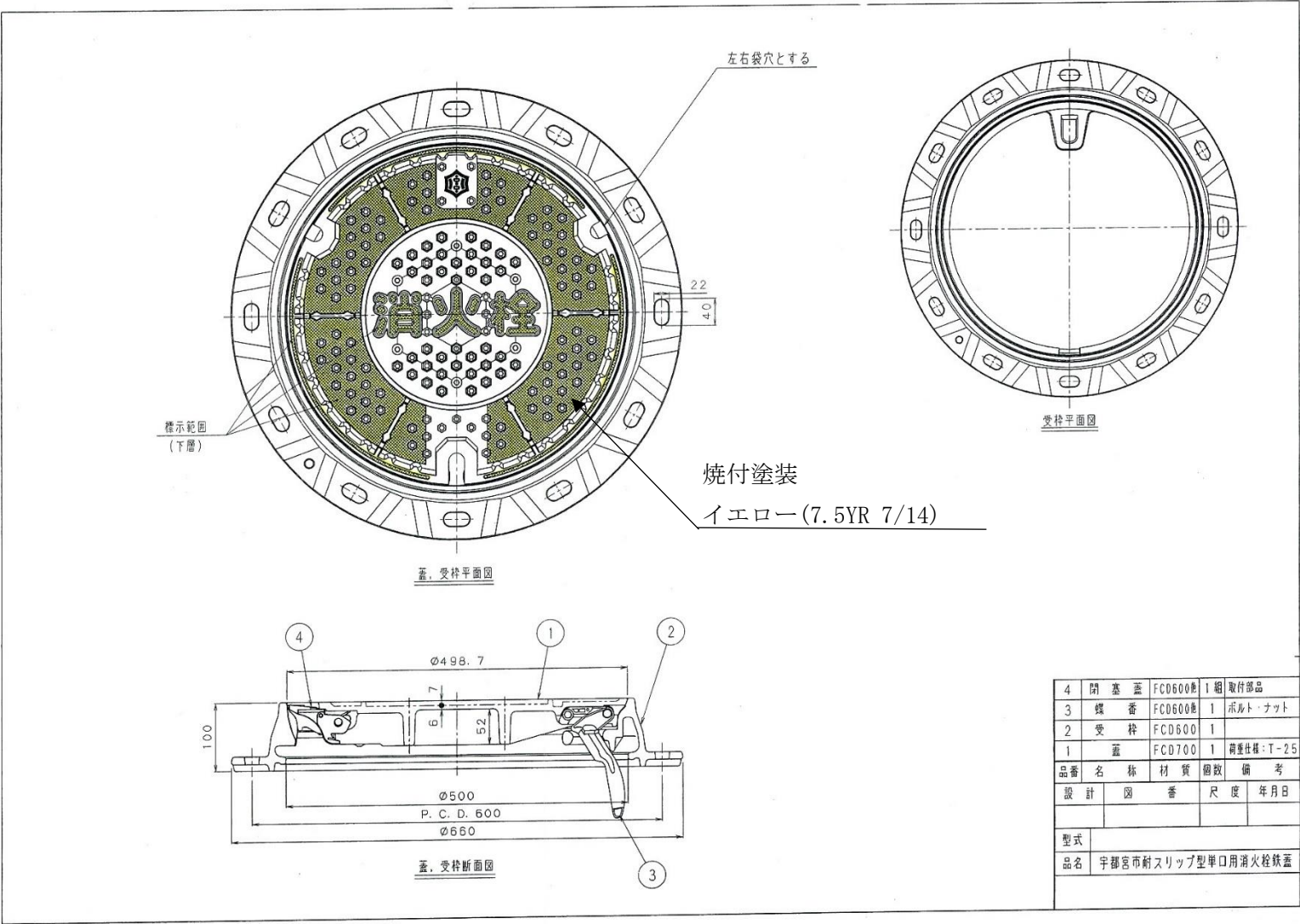
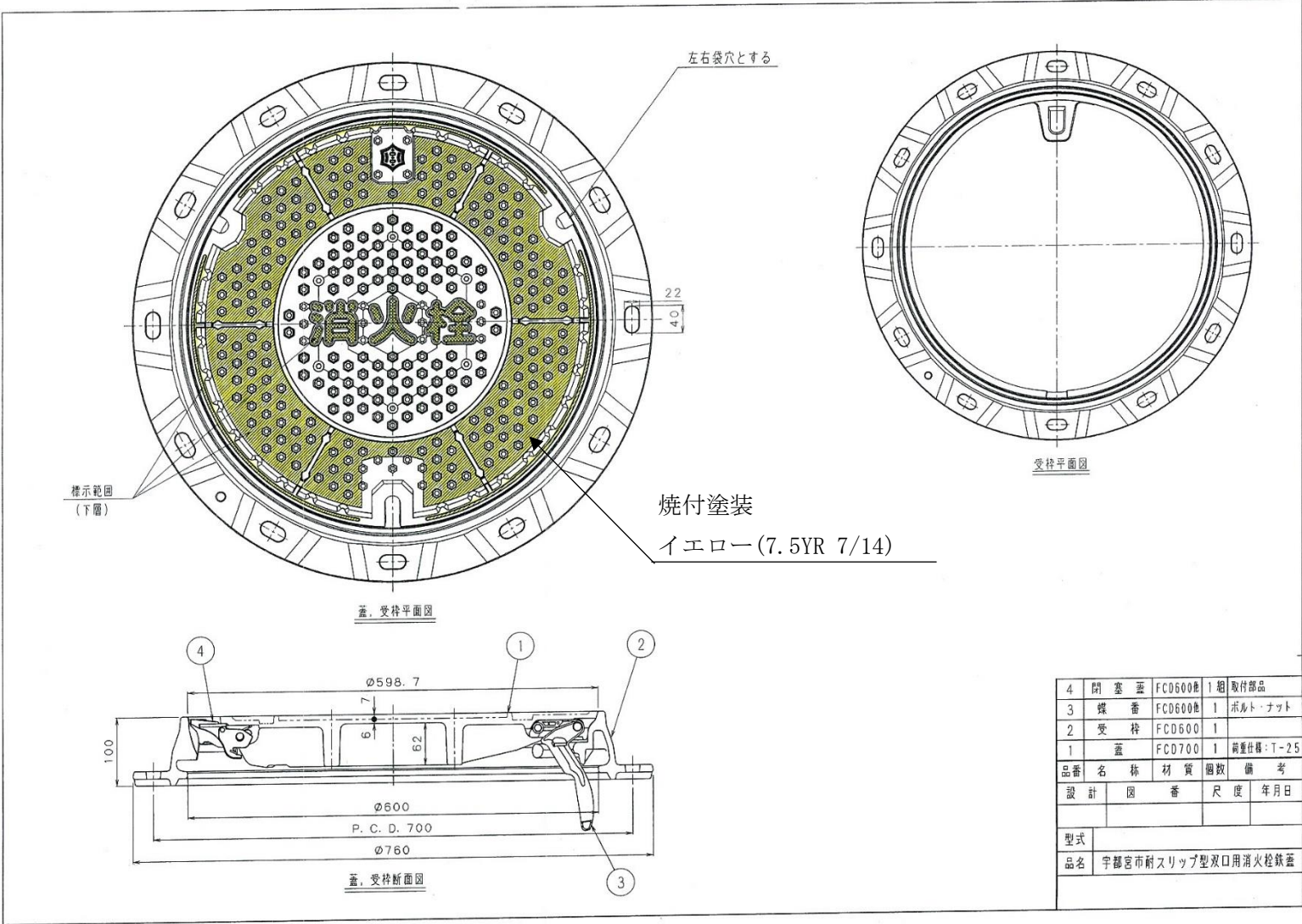


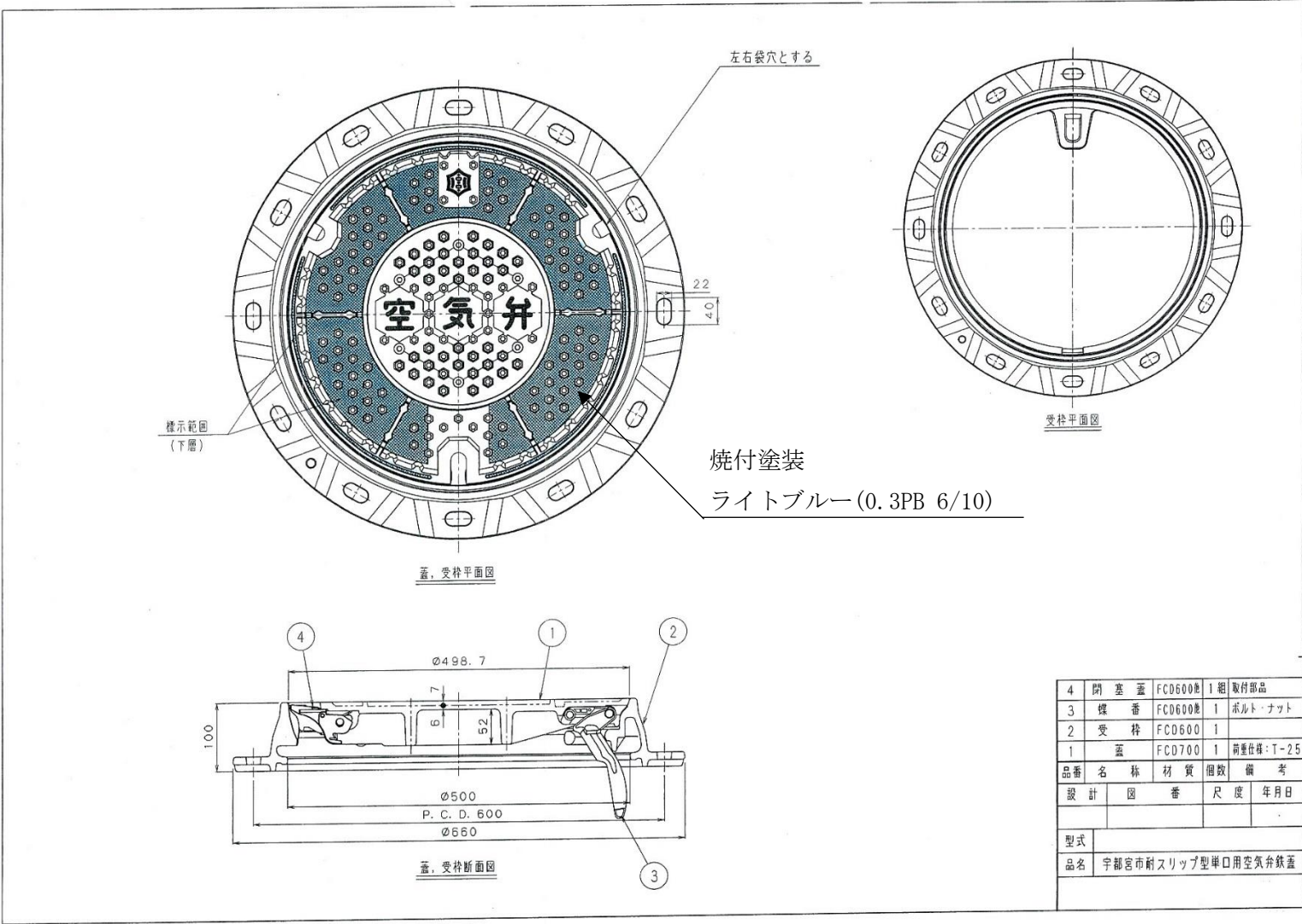
① 消火栓用鉄蓋 (Φ500単口用, 車道用) (例)



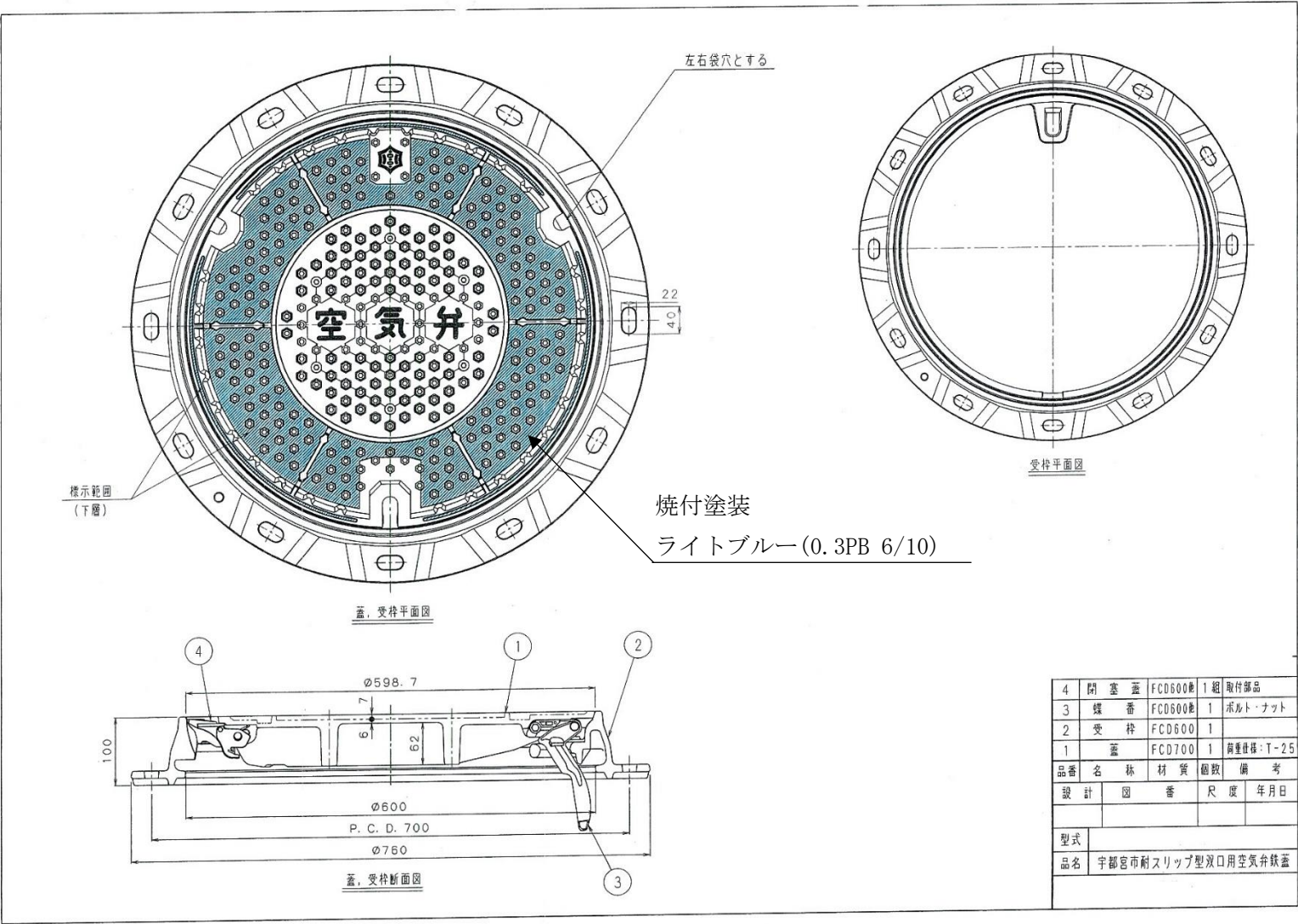
② 消火栓用鉄蓋 (Φ600双口用, 車道用) (例)



③ 空気弁用鉄蓋 (Φ500単口用, 車道用) (例)



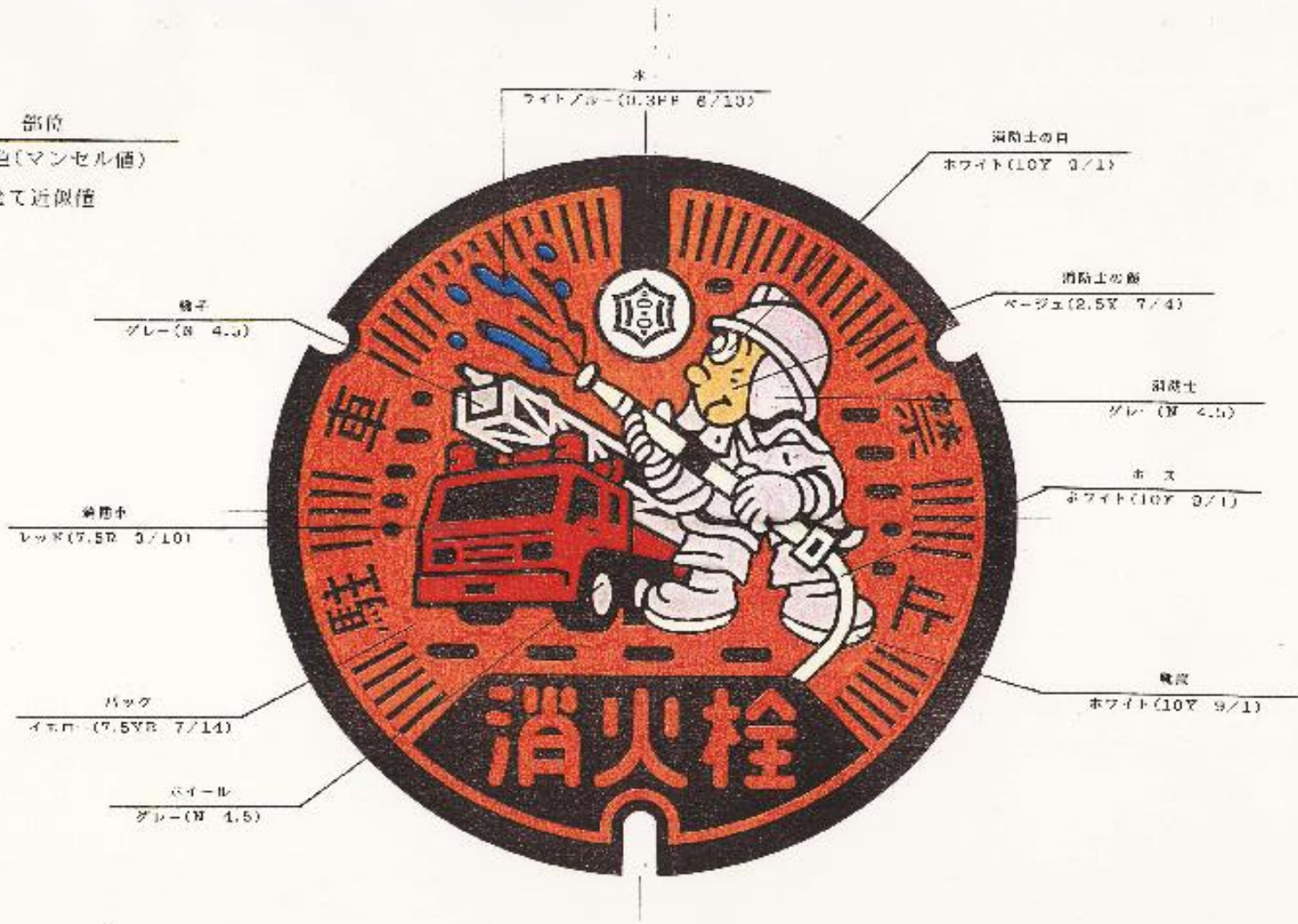
④ 空気弁用鉄蓋 (Φ600双口用, 車道用) (例)



⑤ 消火栓用鉄蓋（歩道用）

図面⑤

部位
表示色(マンセル値)
※値は全て近似値



マーク商標示ナシ

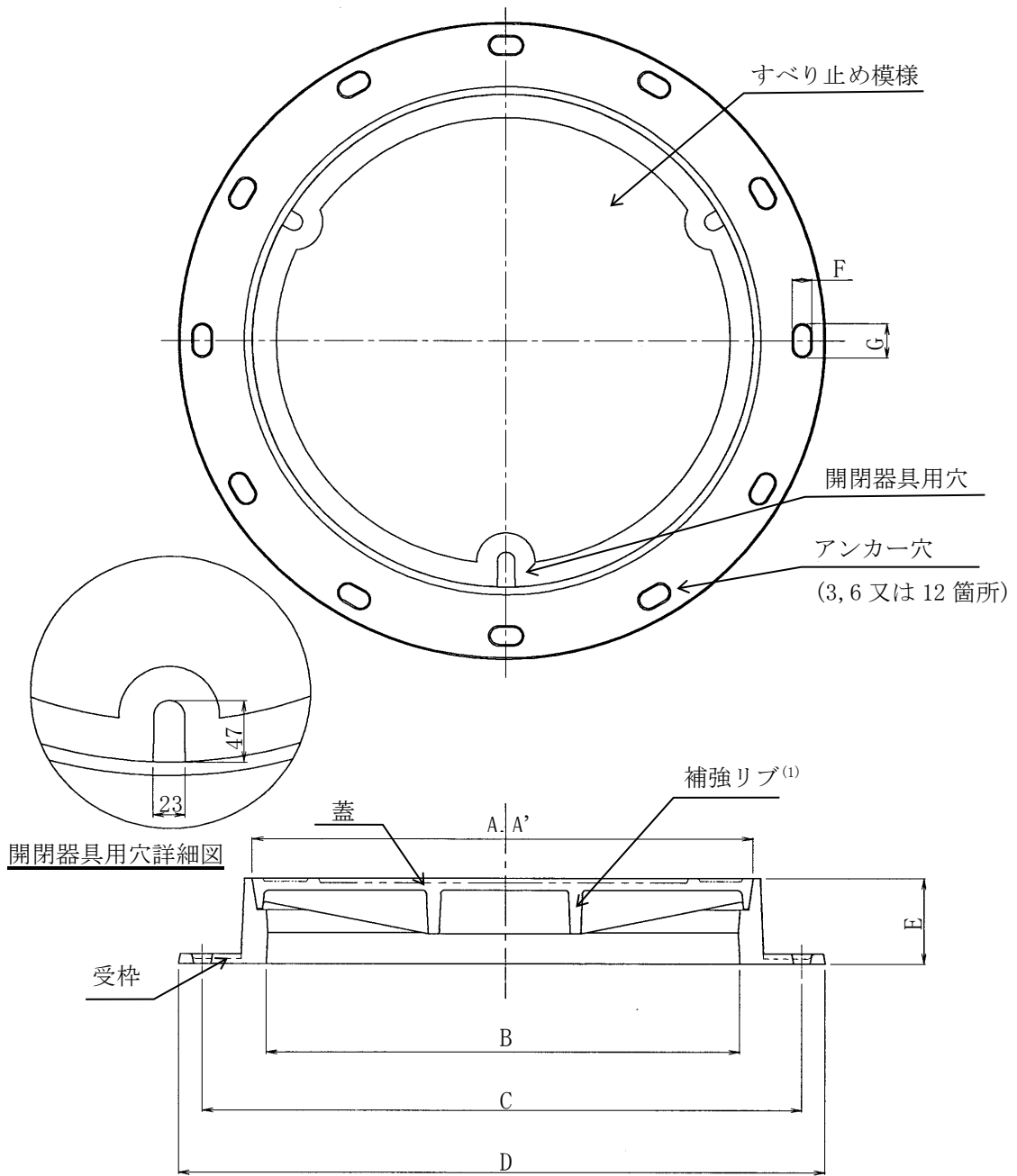
表示色(マンセル値)

ライトブルー(0.3PB 6/10)

*値は近似値



鉄蓋の主要寸法



単位 mm

種類	A, A' (参考)		B		C		D		E		F		G	
	寸法	許容差	寸法	許容差	寸法	許容差	寸法	許容差	寸法	許容差	寸法	許容差	寸法	許容差
3号 (φ500)	530	±0.3	500	±3.5	600	±3.5	660	±4.0	100	±2.2	22	±1.6	40	±1.8
4号 (φ600)														

注⁽¹⁾ 蓋の補強リブを設けた場合を示す。

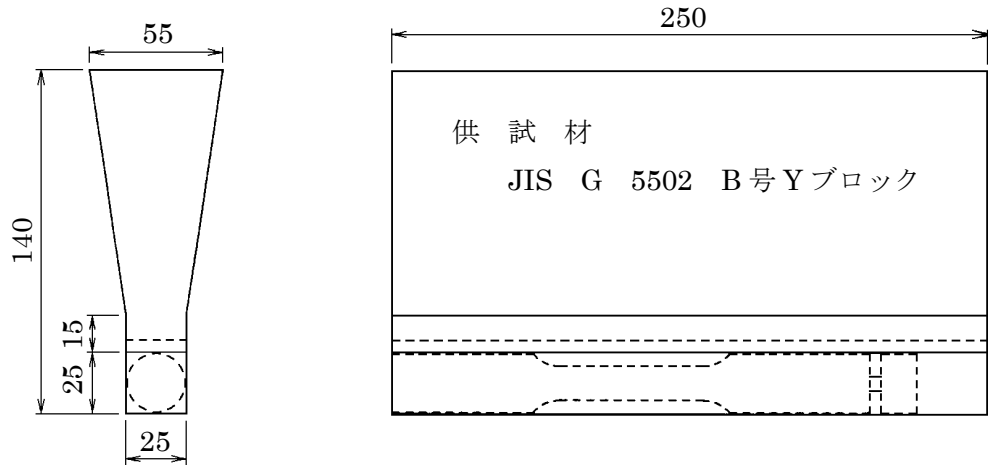
備考1. Aは蓋の外形寸法, A'は受枠の内径寸法を示す。

2. Bは, 受枠のフランジ内径の寸法であり, 有効内径とは異なる。

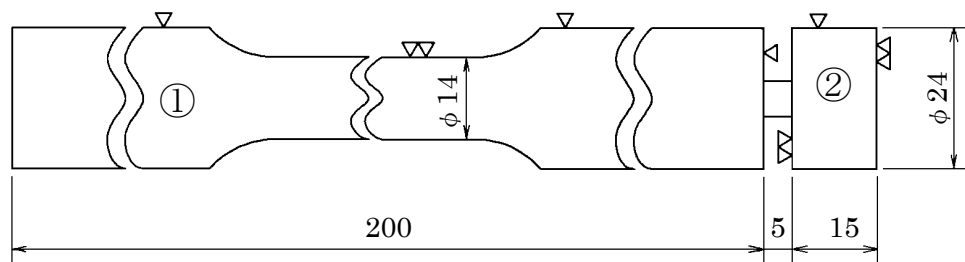
3. ボックスと緊結するボルトについては, M16を標準とする。

材質試験片採取位置

(単位 mm)



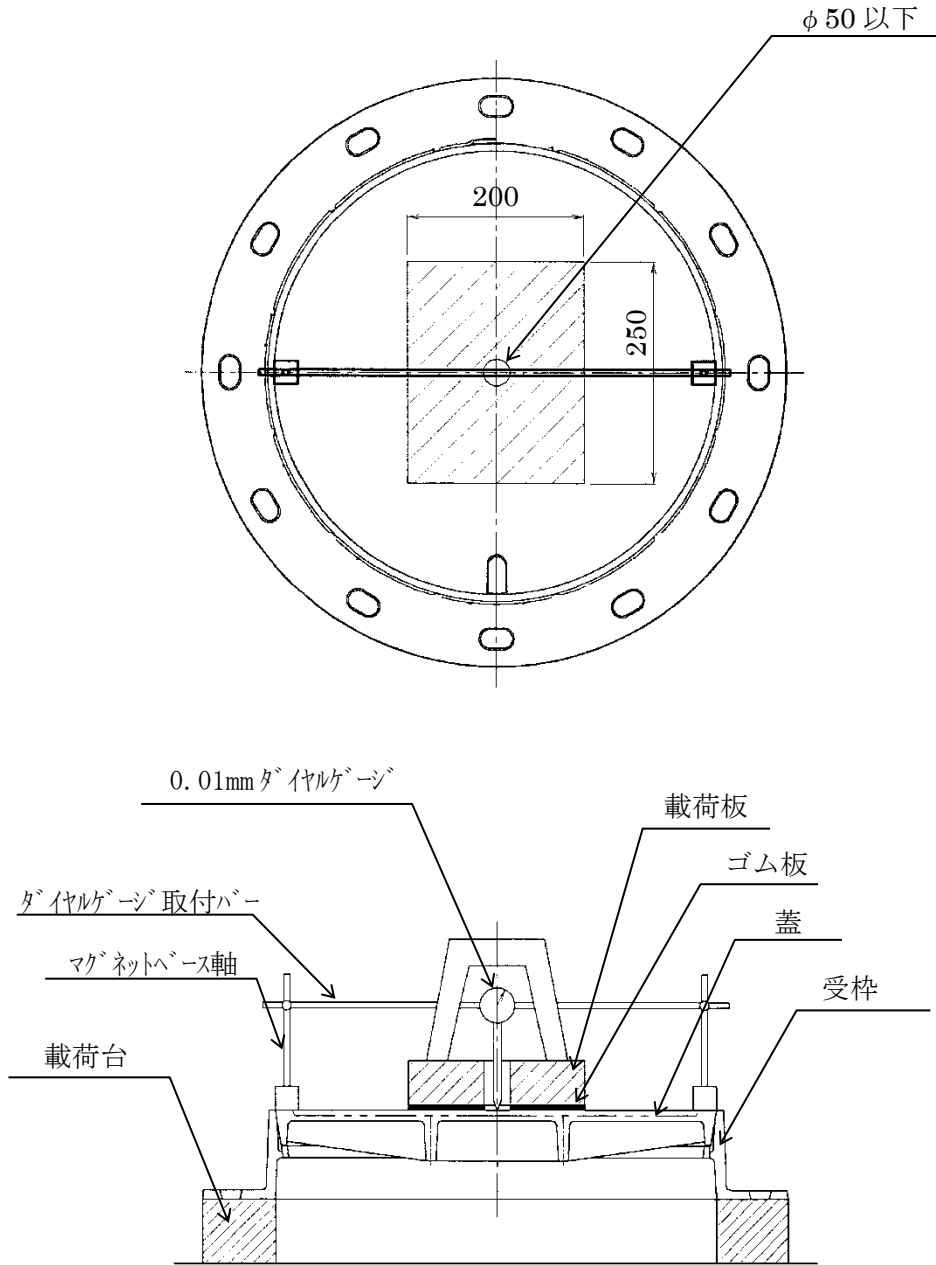
- ① 引張試験片
- ② 硬さ試験片 ・ 黒鉛球状化率判定試験片



荷重たわみ試験要領図

－ 3号 (φ500) －

(単位 mm)

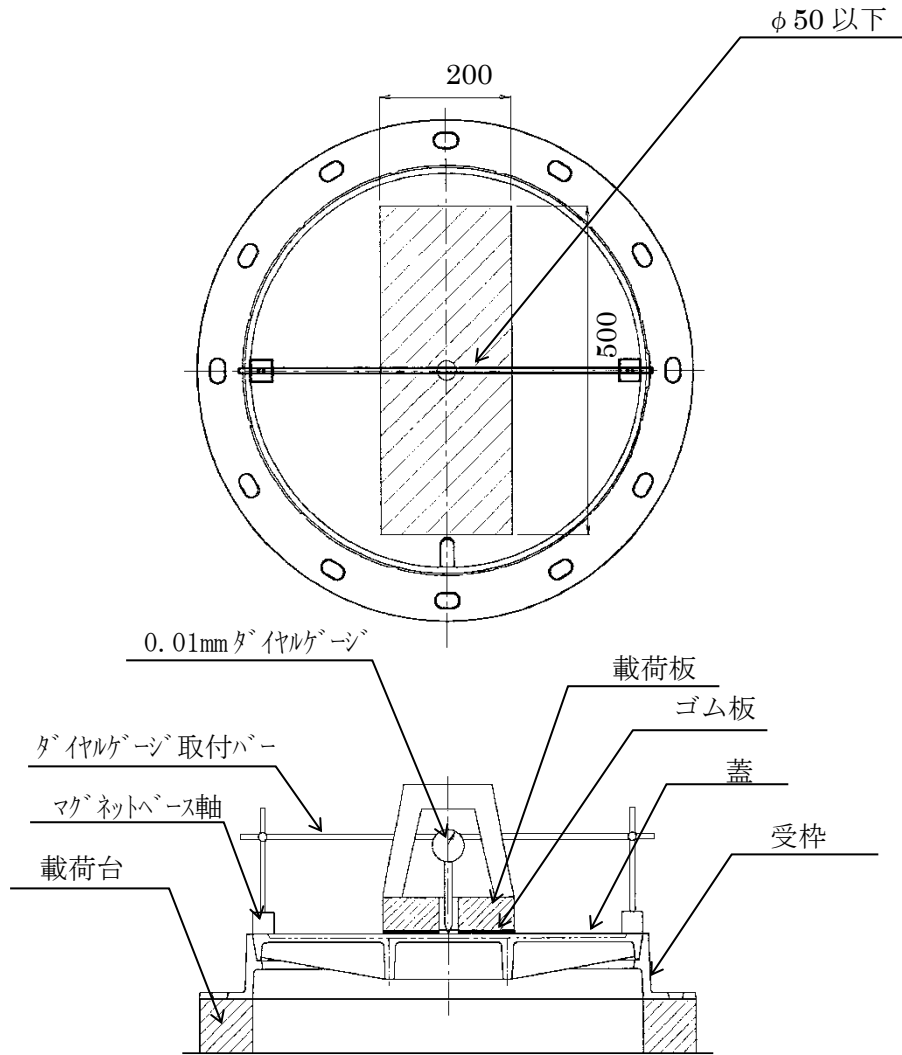


注) 本要領図は試験治具の取付け方法及び位置関係を示すもので製品の形状とは一部異なる部分がある

荷重たわみ試験要領図

－ 4号 (φ600) －

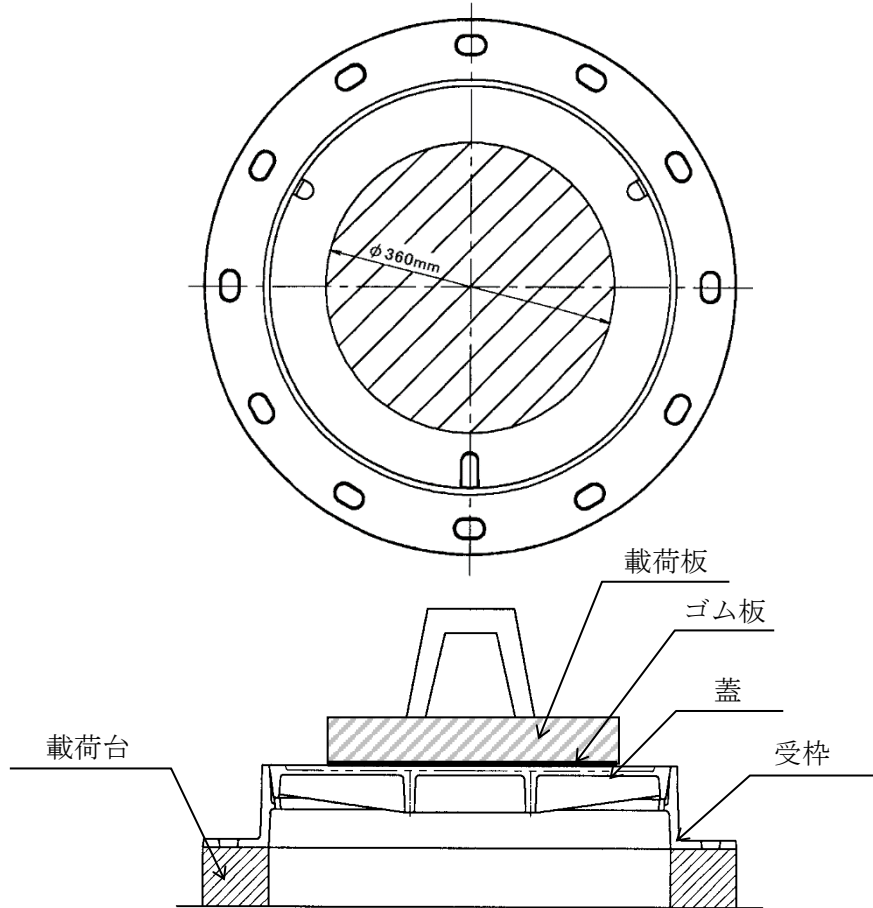
(単位 mm)



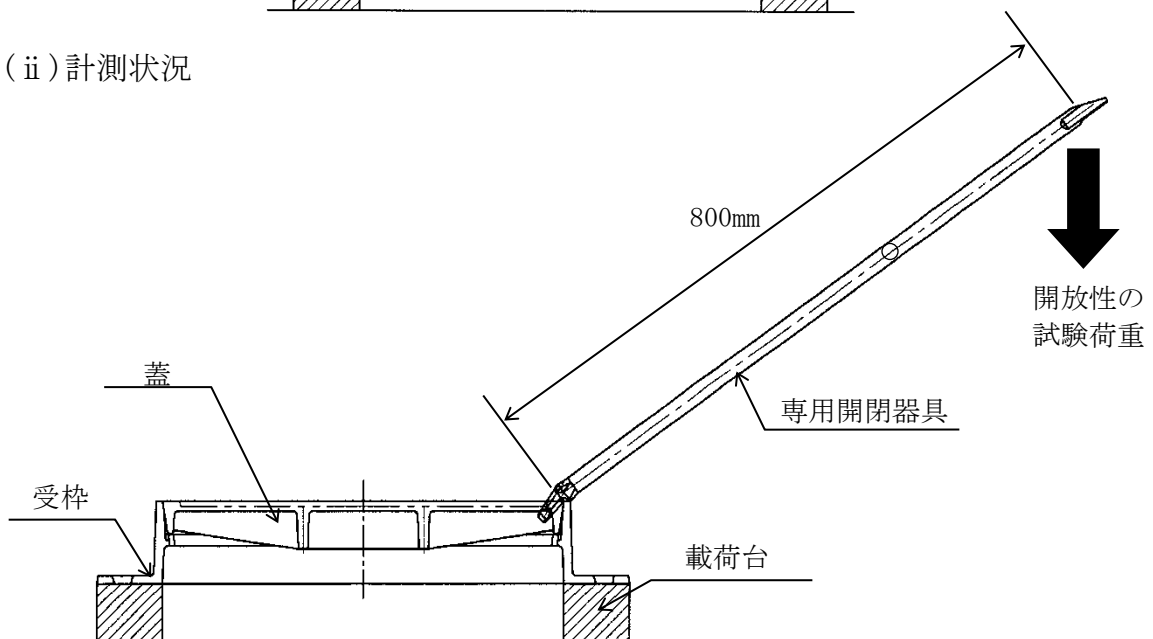
注) 本要領図は試験治具の取付け方法及び位置関係を示すもので製品の形状とは一部異なる部分がある

静荷重開放力試験要領図

(i) 載荷状況



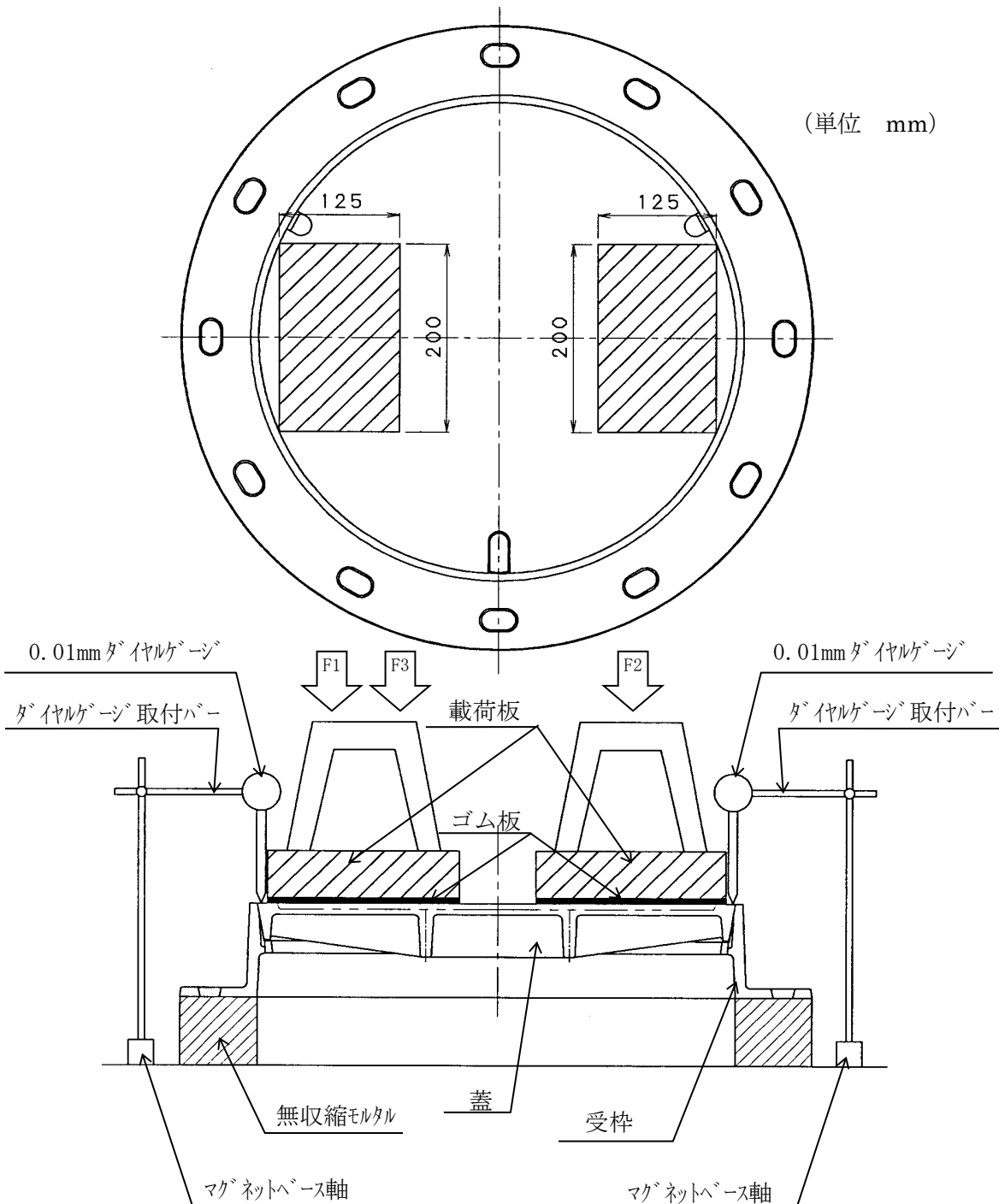
(ii) 計測状況



注) 本要領図は試験治具の取付け方法及び位置関係を示すもので製品の形状とは一部異なる部分がある

揺動(ずれ上がり)試験要領図

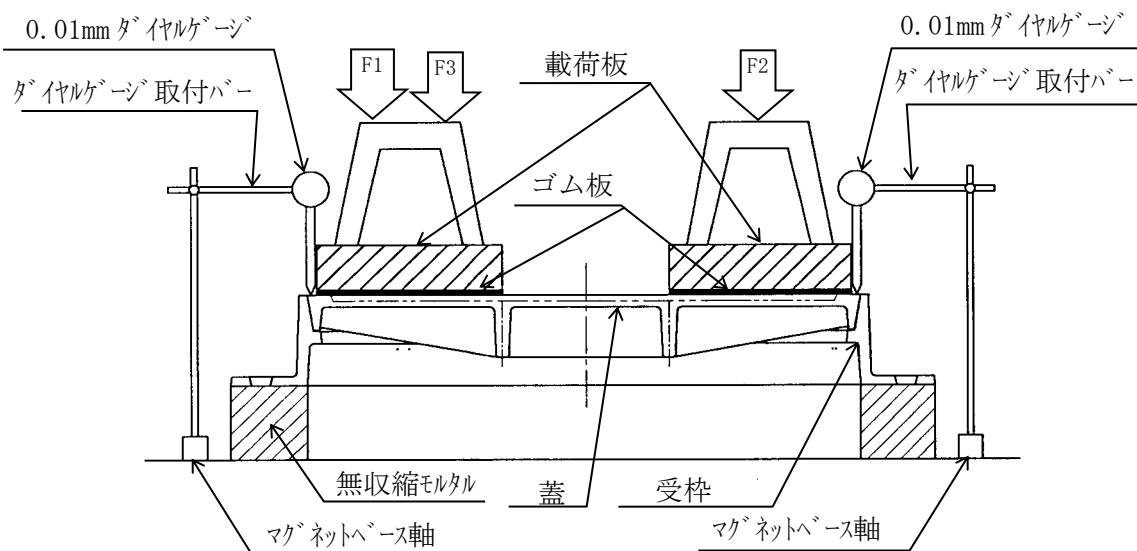
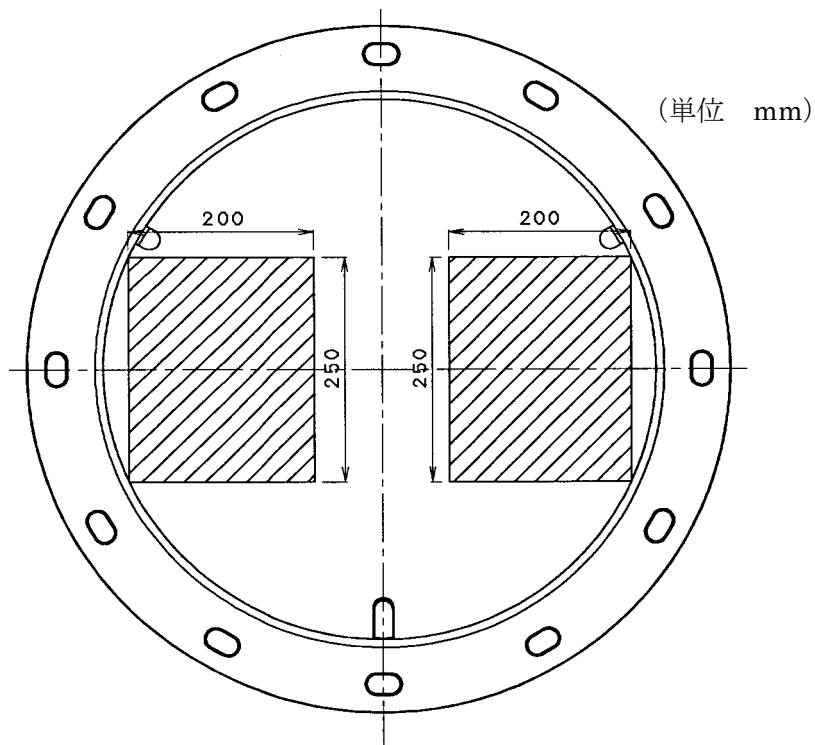
— 3号φ500—



注) 本要領図は試験治具の取付け方法及び位置関係を示すもので製品の形状とは一部異なる部分がある

揺動(ずれ上がり)試験要領図

— φ600 —



注) 本要領図は試験治具の取付け方法及び位置関係を示すもので製品の形状とは一部異なる部分がある