

消火栓筐の据付要領

宇都宮市上下水道局

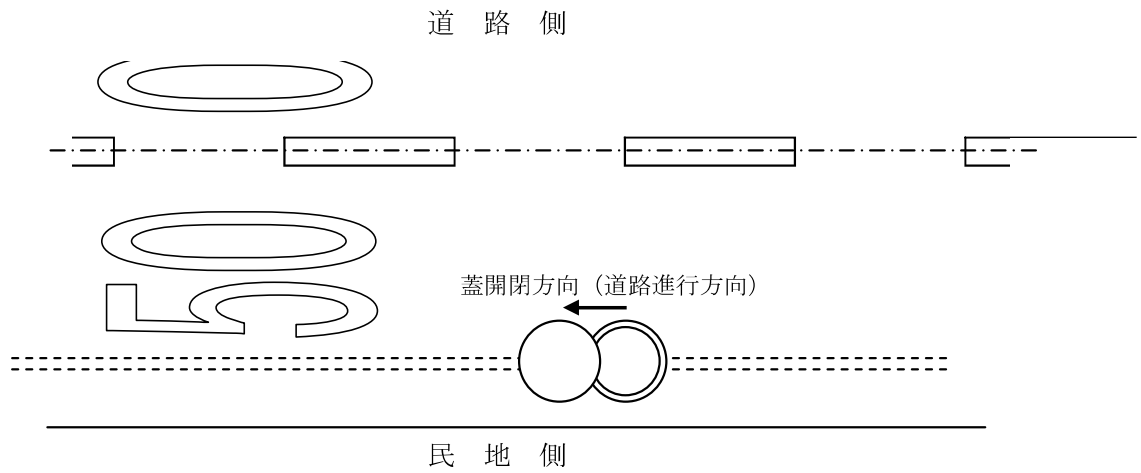
消火栓筐等の据付要領

1 鉄蓋開閉方向

道路縦断方向に開閉するよう設置

※ 原則として、道路の進行方向に蓋が開くようにする。

施工上問題が生じる場合は、監督員と協議の上、開閉する向きを決定する。



2 筐内設置位置

- ・ 単口

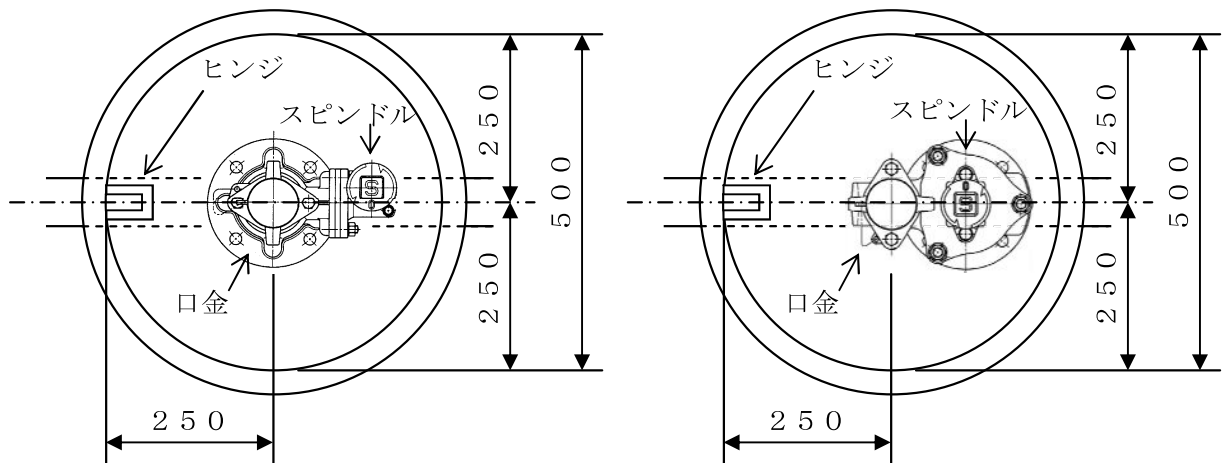
口金を筐の中心に設置

スピンドルはヒンジ（蝶番）の反対方向に設置

単口消火栓 (75mm)

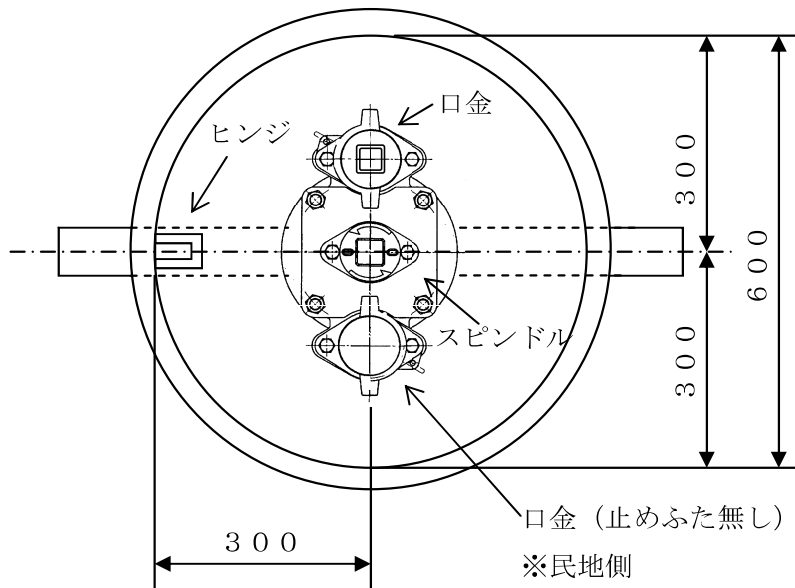
(ボール式)

(リフト式)



- 双口
 スピンドルを筐の中心に設置
 止めふた無しの口金を民地側に設置
 ※ 口金とヒンジ（蝶番）が干渉しないようにすること

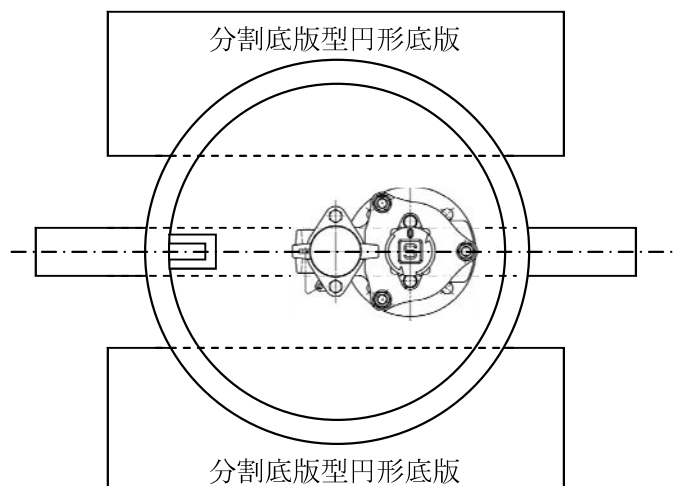
双口消火栓（100mm）



3 分割底版

- 単口
 ① 方向
 管理設方向と平行に設置

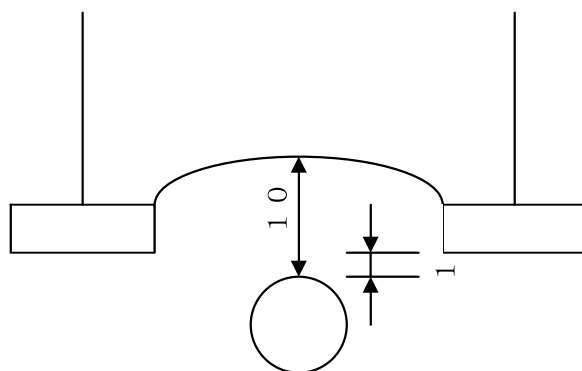
分割底版設置



② 底版下と配水管との離れ

10 cm以上確保を原則とする

※ 土被り 600 cmの場合は最小部材を用いても 1 cmとなるが、底版厚さ 4 cm及び下部壁切り欠き部分により約 10 cm確保される

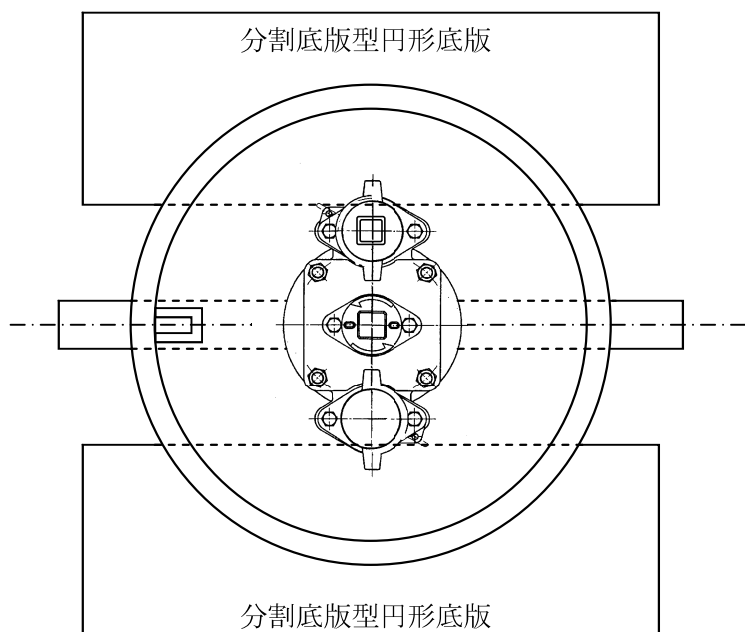


・双口

① 方向

管理設方向と平行に設置

分割底版設置



② 補修弁

補修弁のハンドルはヒンジ（蝶番）と逆側に設置すること