

(第1面)

産業廃棄物処理計画書

令和5年6月13日

宇都宮市長 佐藤 栄一 殿

提出者

住所 栃木県宇都宮市清原工業団地18番5

氏名 清原住電株式会社

社長 相川 晴彦

(法人にあっては、名称及び代表者の氏名)

電話番号 028-670-1270

廃棄物の処理及び清掃に関する法律第12条第9項の規定に基づき、産業廃棄物の減量その他その処理に関する計画を作成したので、提出します。

事業場の名称	清原住電株式会社
事業場の所在地	栃木県宇都宮市清原工業団地18番5
計画期間	令和5年4月1日～令和6年3月31日まで
当該事業場において現に行っている事業に関する事項	
①事業の種類	E) 製造業 23) 非鉄金属製造業 2342) 光ファイバケーブル製造業
②事業の規模	製品出荷額(令和4年度実績) 141億円/年
③従業員数	462人
④産業廃棄物の一連の処理の工程	別紙1のとおり

産業廃棄物の処理に係る管理体制に関する事項			
(管理体制図) 別紙2のとおり			
産業廃棄物の排出の抑制に関する事項			
① 現状	【前年度（令和4年度）実績】		
	産業廃棄物の種類	別紙3のとおり	
	排出量	別紙3のとおり	- t
	(これまでに実施した取組) 汚泥発生源の削減、特に汚泥の元となる処理薬品の適量化を図り発生量の抑制を進めた。また副資材のリユースを推進すると共に有償化の検討などを進め廃棄物絶対量の削減を実施。		
② 計画	【目標】		
	産業廃棄物の種類	別紙3のとおり	
	排出量	別紙3のとおり	- t
	(今後実施する予定の取組) 廃棄物量の9割弱を占めている脱水汚泥の削減は必須課題。汚泥処理で利用している薬品からの副生成物の発生抑制の検討、処理方法の見直しなどで汚泥発生量の削減を進める。またリサイクル率向上にも努める。		
産業廃棄物の分別に関する事項			
①現状	(分別している産業廃棄物の種類及び分別に関する取組) 金属くず、廃プラの再資源化並びに有効利用の促進を図る。		
③ 計画	(今後分別する予定の産業廃棄物の種類及び分別に関する取組) 金属くず、廃プラの分別を進め、再資源化率（有償化を含む）の向上。		

自ら行う産業廃棄物の再生利用に関する事項			
① 現状	【前年度（令和4年度）実績】		
	産業廃棄物の種類	—	—
	自ら再生利用を行った産業廃棄物の量	— t	— t
	(これまでに実施した取組) 該当なし		
②計画	【目標】		
	産業廃棄物の種類	—	—
	自ら再生利用を行う産業廃棄物の量	— t	— t
	(今後実施する予定の取組) 該当なし		
自ら行う産業廃棄物の中間処理に関する事項			
① 現状	【前年度（令和4年度）実績】		
	産業廃棄物の種類	—	—
	自ら熱回収を行った産業廃棄物の量	— t	— t
	自ら中間処理により減量した産業廃棄物の量	— t	— t
	(これまでに実施した取組) 該当なし		
②計画	【目標】		
	産業廃棄物の種類	—	—
	自ら熱回収を行う産業廃棄物の量	— t	— t
	自ら中間処理により減量する産業廃棄物の量	— t	— t
	(今後実施する予定の取組) 該当なし		

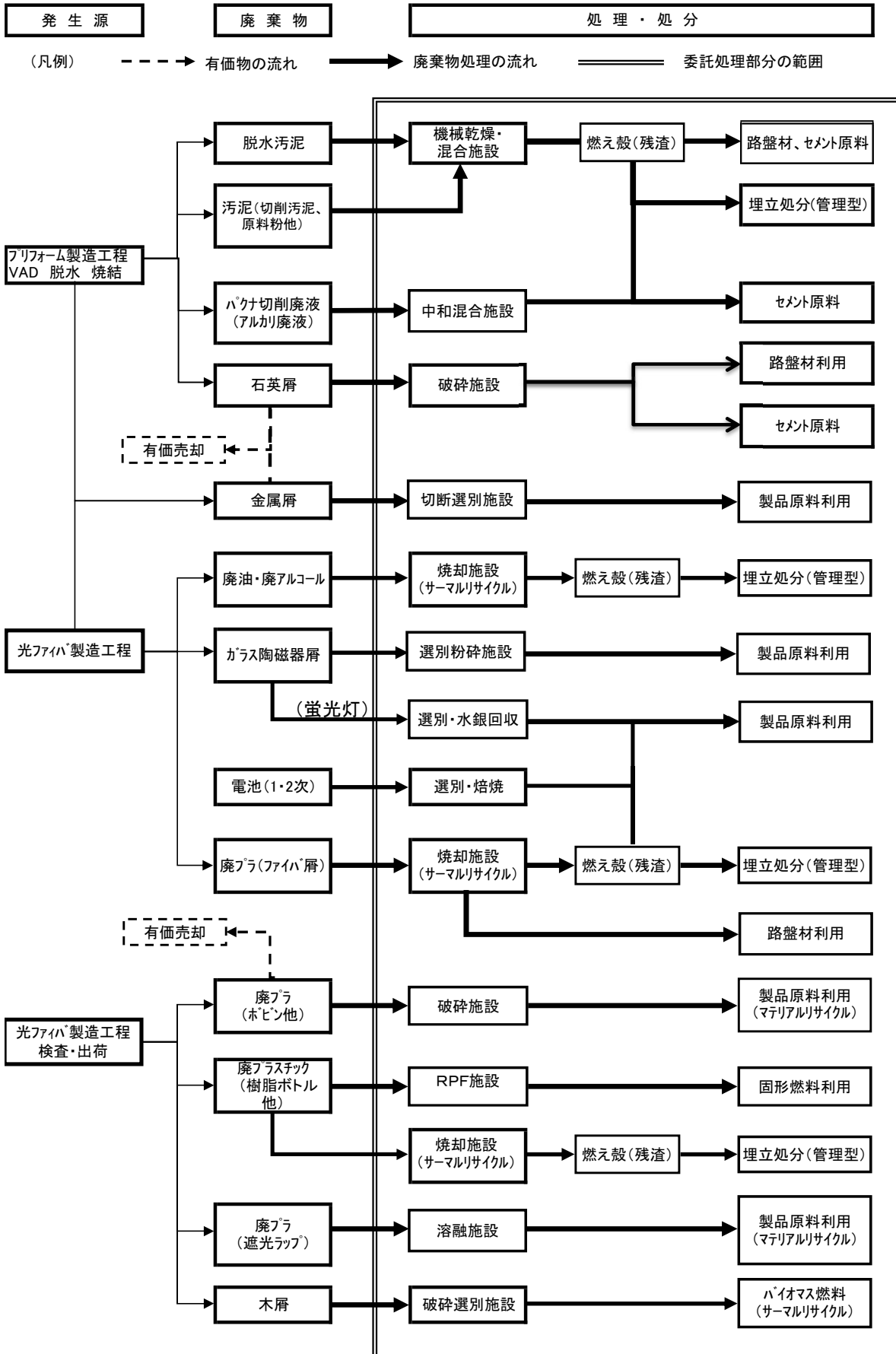
自ら行う産業廃棄物の埋立処分又は海洋投入処分に関する事項			
① 現状	【前年度（令和4年度）実績】		
	産業廃棄物の種類	—	—
	自ら埋立処分又は海洋投入処分を行った産業廃棄物の量	— t	— t
	(これまでに実施した取組) 該当なし		
②計画	【目標】		
	産業廃棄物の種類	—	—
	自ら埋立処分又は海洋投入処分を行う産業廃棄物の量	— t	— t
	(今後実施する予定の取組) 該当なし		
産業廃棄物の処理の委託に関する事項			
① 現状	【前年度（令和4年度）実績】		
	産業廃棄物の種類	別紙3のとおり	—
	全処理委託量	別紙3のとおり	— t
	優良認定処理業者への処理委託量	別紙3のとおり	— t
	再生利用業者への処理委託量	別紙3のとおり	— t
	認定熱回収業者への処理委託量	別紙3のとおり	— t
	認定熱回収業者以外の熱回収を行う業者への処理委託量	別紙3のとおり	— t
	(これまでに実施した取組) 電子マニフェスト運用率は99%以上の実績。 委託先との直接取引契約、産業廃棄物管理票の適正な交付及び管理を実施。また中間処分及び最終処分委託先を直接訪問し与信を含め、安全・安定・減容の3つのポイントを確認。委託先が抱えている問題点などもヒアリングし良好な関係構築に努めている。		

② 計画	【目標】		
	産業廃棄物の種類	別紙3のとおり	-
	全処理委託量	別紙3のとおり	- t
	優良認定処理業者への 処理委託量	別紙3のとおり	- t
	再生利用業者への 処理委託量	別紙3のとおり	- t
	認定熱回収業者への 処理委託量	別紙3のとおり	- t
	認定熱回収業者以外の 熱回収を行う業者への 処理委託量	別紙3のとおり	- t
	<p>(今後実施する予定の取組)</p> <p>原料、資材の高騰等により製造コストが上昇に加え産廃コストも増加傾向であり、分別などで有償化比率の向上も課題。資源循環（再資源化）などチャレンジングな取り組みなど視点を変えた取り組みなども検討しながら既存の産廃業者と良好な関係継続も尽力する。</p>		
※事務処理欄			

備考

- 1 前年度の産業廃棄物の発生量が1,000トン以上の事業場ごとに1枚作成すること。
- 2 当該年度の6月30日までに提出すること。
- 3 「当該事業場において現に行っている事業に関する事項」の欄は、以下に従って記入すること。
 - (1)①欄には、日本標準産業分類の区分を記入すること。
 - (2)②欄には、製造業の場合における製造品出荷額（前年度実績）、建設業の場合における元請完成工事高（前年度実績）、医療機関の場合における病床数（前年度末時点）等の業種に応じ事業規模が分かるような前年度の実績を記入すること。
 - (3)④欄には、当該事業場において生ずる産業廃棄物についての発生から最終処分が終了するまでの一連の処理の工程（当該処理を委託する場合は、委託の内容を含む。）を記入すること。
- 4 「自ら行う産業廃棄物の中間処理に関する事項」の欄には、産業廃棄物の種類ごとに、自ら中間処理を行うに際して熱回収を行った場合における熱回収を行った産業廃棄物の量と、自ら中間処理を行うことによって減量した量について、前年度の実績、目標及び取組を記入すること。
- 5 「産業廃棄物の処理の委託に関する事項」の欄には、産業廃棄物の種類ごとに、全処理委託量を記入するほか、その内数として、優良認定処理業者（廃棄物の処理及び清掃に関する法律施行令第6条の11第2号に該当する者）への処理委託量、処理業者への再生利用委託量、認定熱回収施設設置者（廃棄物の処理及び清掃に関する法律第15条の3の3第1項の認定を受けた者）である処理業者への焼却処理委託量及び認定熱回収施設設置者以外の熱回収を行っている処理業者への焼却処理委託量について、前年度実績、目標及び取組を記入すること。
- 6 それぞれの欄に記入すべき事項の全てを記入することができないときは、当該欄に「別紙のとおり」と記入し、当該欄に記入すべき内容を記入した別紙を添付すること。また、産業廃棄物の種類が3以上あるときは、前年度実績及び目標の欄に「別紙のとおり」と記入し、当該欄に記入すべき内容を記入した別紙を添付すること。また、それぞれの欄に記入すべき事項がないときは、「—」を記入すること。
- 7 ※欄は記入しないこと。

産業廃棄物の一連の処理の工程

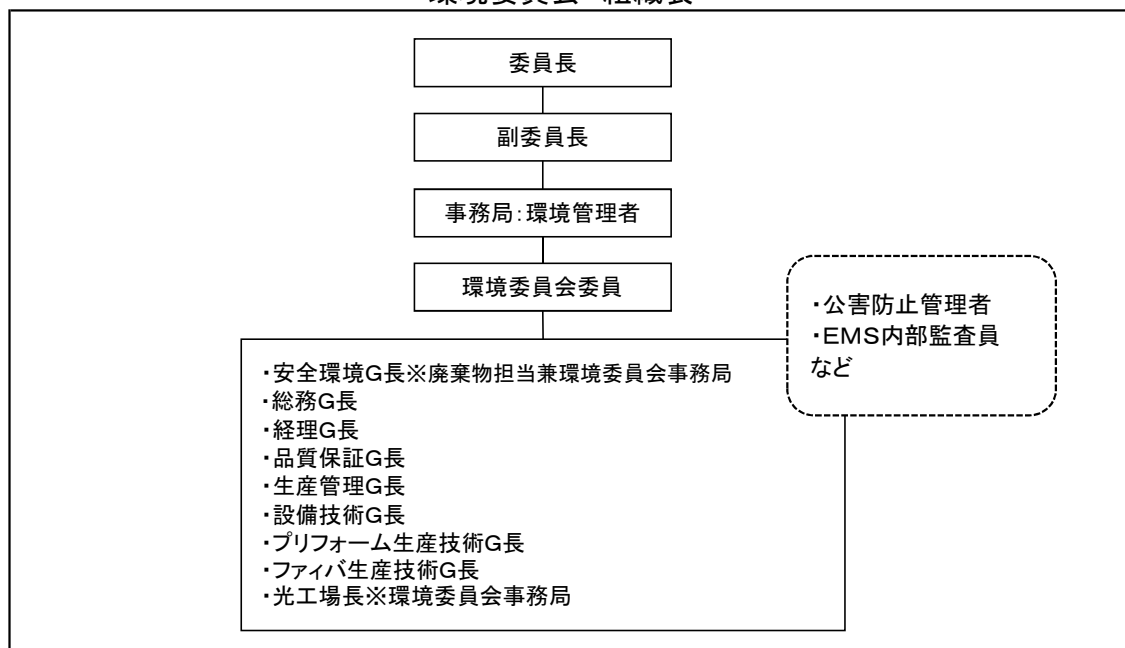


別紙2

<産業廃棄物の処理に係る管理体制に関する事項>
管理体制図

総括責任者	清原住電株式会社 代表取締役社長
組織名	清原住電 環境委員会 人数:10名
役割	環境委員会 ○廃棄物処理に関する検討 廃棄物の発生抑制、循環資源化など3Rの推進、適正処理の維持推進、計画的な廃棄物の管理運営を行う上で必要な事項を検討する。 ○環境方針、目標及び計画の進捗確認並びに環境保全に関する実施状況の確認。 ○環境コンプライアンス遵守状況の確認。 ○委員長(社長) ・副委員長(製造部長) ・委員(総務部長、各グループ長、工場長) ○公害防止統括者(社長)、公害防止管理者(水質2種以上) ○環境管理者、環境主管者 ○EMS内部監査員 ○事務局:環境担当(光工場・安全環境G)
	環境管理者 ○廃棄物処理方針の策定 ○廃棄物管理規定の改廃 ○廃棄物処理に関する各種事項の決定・承認
	担当者 ○廃棄物処理計画の作成 ○廃棄物管理状況の把握、点検及び改善策の検討 ○処理業者、再生利用業者の調査、選定及び管理 ○委託契約の締結 ○マニフェスト登録・交付・管理 ○監督官庁への各種届出、報告など ○社員に対する教育・啓発 ○その他関係する事項

環境委員会 組織表



令和4年度実績値及び令和5年度目標値

排出・処理 の区分	脱水汚泥		汚泥(原料粉他)		パナ切削廃液 (アルカリ廃液)	
	実績[t] (R4年度)	目標[t] (R5年度)	実績[t] (R4年度)	目標[t] (R5年度)	実績[t] (R4年度)	目標[t] (R5年度)
排出量	2,626	2,363	14	13	7	6
自己再生利用量	-	-	-	-	-	-
自己熱回収量	-	-	-	-	-	-
自己中間処理減量化量	-	-	-	-	-	-
自己埋立処分又は海洋投入処分量	-	-	-	-	-	-
全処理委託量	2,626	2,363	14	13	7	6
優良認定処理業者への処理委託量	1,552	1,397	14	13	7	6
再生利用業者への処理委託量	1,074	967	-	-	-	-
認定熱回収業者への処理委託量	-	-	-	-	-	-
認定熱回収業者以外の熱回収を行う業者への処理委託量	-	-	-	-	-	-

排出・処理 の区分	石英ガラス		金属屑		廃油・廃アルコール	
	実績[t] (R4年度)	目標[t] (R5年度)	実績[t] (R4年度)	目標[t] (R5年度)	実績[t] (R4年度)	目標[t] (R5年度)
排出量	41	37	15	14	2	2
自己再生利用量	-	-	-	-	-	-
自己熱回収量	-	-	-	-	-	-
自己中間処理減量化量	-	-	-	-	-	-
自己埋立処分又は海洋投入処分量	-	-	-	-	-	-
全処理委託量	41	37	15	14	2	2
優良認定処理業者への処理委託量	-	-	-	-	2	2
再生利用業者への処理委託量	41	37	15	14	-	-
認定熱回収業者への処理委託量	-	-	-	-	-	-
認定熱回収業者以外の熱回収を行う業者への処理委託量	-	-	-	-	-	-

令和4年度実績値及び令和5年度目標値

排出・処理 の区分	ガラス陶磁器くず		廃プラ(ファイバ層 樹脂ボトル)		廃プラスチック	
	実績【t】 (R4年度)	目標【t】 (R5年度)	実績【t】 (R4年度)	目標【t】 (R5年度)	実績【t】 (R4年度)	目標【t】 (R5年度)
排出量	1	0.9	230	207	36	32
自己再生利用量	-	-	-	-	-	-
自己熱回収量	-	-	-	-	-	-
自己中間処理減量化量	-	-	-	-	-	-
自己埋立処分又は海洋投入処分量	-	-	-	-	-	-
全処理委託量	1	0.9	230	207	36	32
優良認定処理業者への処理委託量	-	-	230	207	36	32
再生利用業者への処理委託量	1	0.9	-	-	-	-
認定熱回収業者への処理委託量	-	-	-	-	-	-
認定熱回収業者以外の熱回収を行う業者への処理委託量	-	-	-	-	-	-

排出・処理 の区分	廃プラ(廃カーボン)		木くず		電池・蛍光灯	
	実績【t】 (R4年度)	目標【t】 (R5年度)	実績【t】 (R4年度)	目標【t】 (R5年度)	実績【t】 (R4年度)	目標【t】 (R5年度)
排出量	6	5	14	13	0.2	0.2
自己再生利用量	-	-	-	-	-	-
自己熱回収量	-	-	-	-	-	-
自己中間処理減量化量	-	-	-	-	-	-
自己埋立処分又は海洋投入処分量	-	-	-	-	-	-
全処理委託量	6	5	14	13	0.2	0.2
優良認定処理業者への処理委託量	6	5	-	-	0.2	0.2
再生利用業者への処理委託量	-	-	14	13	-	-
認定熱回収業者への処理委託量	-	-	-	-	-	-
認定熱回収業者以外の熱回収を行う業者への処理委託量	-	-	-	-	-	-

別紙4

<産業廃棄物の排出の抑制に関する事項>

	これまで実施した取組	今後実施する予定の取組

<産業廃棄物の分類に関する事項>

	これまで実施した取組	今後実施する予定の取組

<自ら行う産業廃棄物の再生利用に関する事項>

	これまで実施した取組	今後実施する予定の取組

<自ら行う産業廃棄物の中間処理に関する事項>

	これまで実施した取組	今後実施する予定の取組

<自ら行う産業廃棄物の埋立処分又は海洋投入処分に関する事項>

	これまで実施した取組	今後実施する予定の取組

<産業廃棄物の処理の委託に関する事項>

	これまで実施した取組	今後実施する予定の取組