

様式第二号の八(第八条の四の五関係)

(第1面)

産業廃棄物処理計画書

令和 5年 6月 30日

(あて先)

宇都宮市長 佐藤 栄一

提出者

住 所 栃木県宇都宮市屋板町568-1

氏 名 宇都宮土建工業株式会社

代表取締役社長 荒井 学

(法人にあつては、名称及び代表者の氏名)

電話番号 028-656-1222

廃棄物の処理及び清掃に関する法律第12条第9項の規定に基づき、産業廃棄物の減量その他その処理に関する計画を作成したので、提出します。

事業場の名称	宇都宮土建工業株式会社
事業場の所在地	栃木県宇都宮市屋板町568-1
計画期間	令和5年4月1日 ~ 令和6年3月31日
当該事業場において現に行っている事業に関する事項	
① 事業の種類	総合建設業
② 事業の規模	約19億円(令和4年8月)
③ 従業員数	39名
④ 産業廃棄物の一連の処理の工程	別紙1に記載

(日本工業規格 A列4番)

産業廃棄物の処理に係る管理体制に関する事項			
(管理体制図) 別紙2に記載			
産業廃棄物の排出の抑制に関する事項			
① 現状	【前年度（令和 4年度）実績】		
	産業廃棄物の種類	別紙3に記載	
	排 出 量	別紙3に記載	t
	(これまでに実施した取組) 別紙4に記載		
②計画	【目標】		
	産業廃棄物の種類	別紙3に記載	
	排 出 量	別紙3に記載	t
	(今後実施する予定の取組) 別紙4に記載		
産業廃棄物の分別に関する事項			
①現状	(分別している産業廃棄物の種類及び分別に関する取組) 別紙4に記載		
②計画	(今後分別する予定の産業廃棄物の種類及び分別に関する取組) 別紙4に記載		

(第3面)

自ら行う産業廃棄物の再生利用に関する事項			
① 現状	【前年度（令和 4年度）実績】		
	産業廃棄物の種類	別紙3に記載	
	自ら再生利用を行った産業廃棄物の量	別紙3に記載	t
	(これまでに実施した取組) 別紙4に記載		
②計画	【目標】		
	産業廃棄物の種類	別紙3に記載	
	自ら再生利用を行う産業廃棄物の量	別紙3に記載	t
	(今後実施する予定の取組) 別紙4に記載		
自ら行う産業廃棄物の中間処理に関する事項			
① 現状	【前年度（令和 4年度）実績】		
	産業廃棄物の種類	別紙3に記載	
	自ら熱回収を行った産業廃棄物の量	別紙3に記載	t
	自ら中間処理により減量した産業廃棄物の量	別紙3に記載	t
(これまでに実施した取組) 別紙4に記載			
②計画	【目標】		
	産業廃棄物の種類	別紙3に記載	
	自ら熱回収を行う産業廃棄物の量	別紙3に記載	t
	自ら中間処理により減量する産業廃棄物の量	別紙3に記載	t
(今後実施する予定の取組) 別紙4に記載			

(第4面)

自ら行う産業廃棄物の埋立処分又は海洋投入処分に関する事項			
① 現状	【前年度（令和 4年度）実績】		
	産業廃棄物の種類	別紙3に記載	
	自ら埋立処分又は海洋投入処分を行った産業廃棄物の量	別紙3に記載	t
	(これまでに実施した取組) 別紙4に記載		
②計画	【目標】		
	産業廃棄物の種類	別紙3に記載	
	自ら埋立処分又は海洋投入処分を行う産業廃棄物の量	別紙3に記載	t
	(今後実施する予定の取組) 別紙4に記載		
産業廃棄物の処理の委託に関する事項			
① 現状	【前年度（令和 4年度）実績】		
	産業廃棄物の種類	別紙3に記載	
	全処理委託量	別紙3に記載	t
	優良認定処理業者への処理委託量	別紙3に記載	t
	再生利用業者への処理委託量	別紙3に記載	t
	認定熱回収業者への処理委託量	別紙3に記載	t
	認定熱回収業者以外の熱回収を行う業者への処理委託量	別紙3に記載	t
	(これまでに実施した取組) 別紙4に記載		

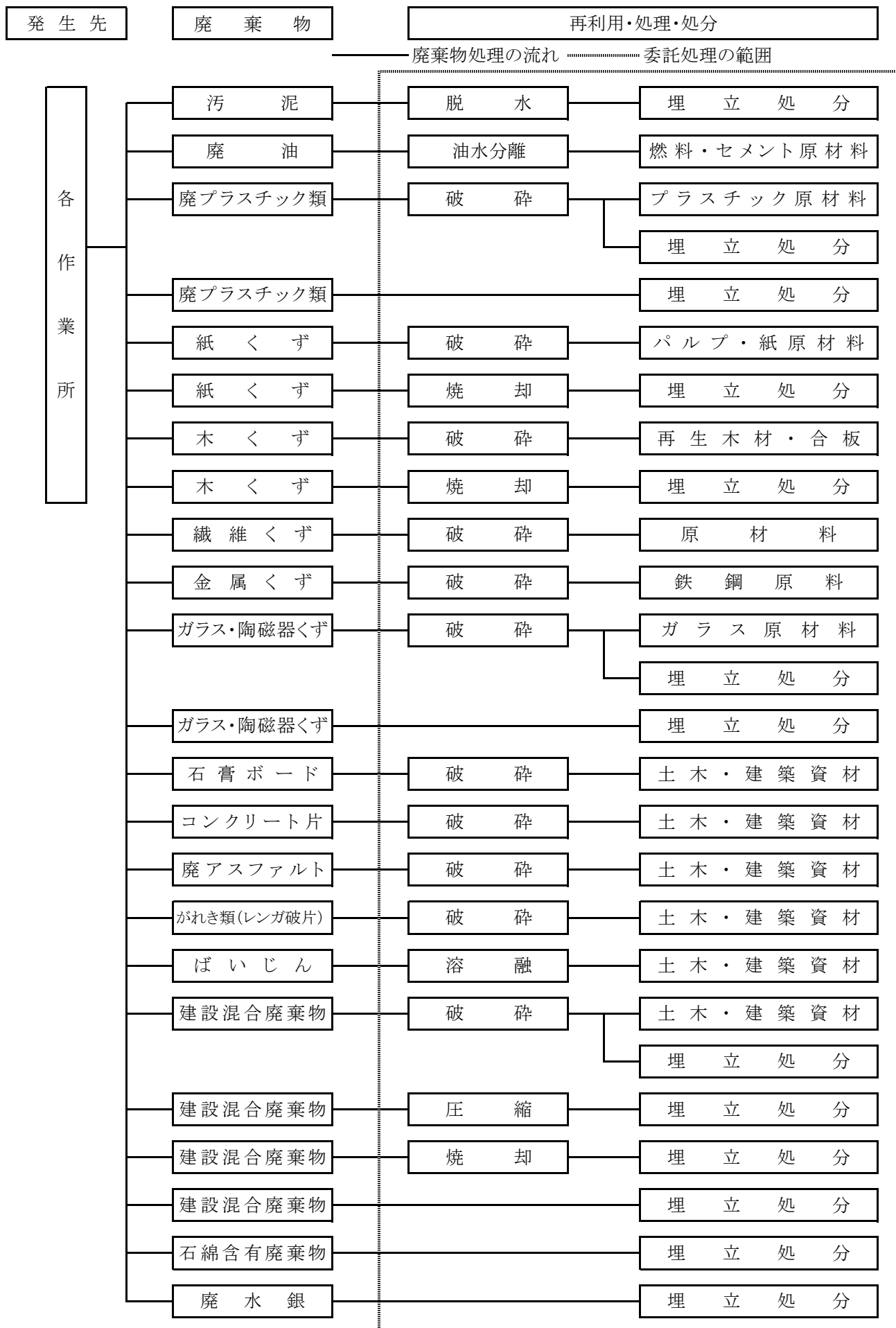
②計画	【目標】		
	産業廃棄物の種類	別紙3に記載	
	全処理委託量	別紙3に記載	t
	優良認定処理業者への 処理委託量	別紙3に記載	t
	再生利用業者への 処理委託量	別紙3に記載	t
	認定熱回収業者への 処理委託量	別紙3に記載	t
	認定熱回収業者以外の 熱回収を行う業者への 処理委託量	別紙3に記載	t
	(今後実施する予定の取組) 別紙4に記載		
※事務処理欄			

備考

- 1 前年度の産業廃棄物の発生量が1,000トン以上の事業場ごとに1枚作成すること。
- 2 当該年度の6月30日までに提出すること。
- 3 「当該事業場において現に行っている事業に関する事項」の欄は、以下に従って記入すること。
 - (1)①欄には、日本標準産業分類の区分を記入すること。
 - (2)②欄には、製造業の場合における製造品出荷額（前年度実績）、建設業の場合における元請完成工事高（前年度実績）、医療機関の場合における病床数（前年度末時点）等の業種に応じ事業規模が分かるような前年度の実績を記入すること。
 - (3)④欄には、当該事業場において生ずる産業廃棄物についての発生から最終処分が終了するまでの一連の処理の工程（当該処理を委託する場合は、委託の内容を含む。）を記入すること。
- 4 「自ら行う産業廃棄物の中間処理に関する事項」の欄には、産業廃棄物の種類ごとに、自ら中間処理を行うに際して熱回収を行った場合における熱回収を行った産業廃棄物の量と、自ら中間処理を行うことによって減量した量について、前年度の実績、目標及び取組を記入すること。
- 5 「産業廃棄物の処理の委託に関する事項」の欄には、産業廃棄物の種類ごとに、全処理委託量を記入するほか、その内数として、優良認定処理業者（廃棄物の処理及び清掃に関する法律施行令第6条の11第2号に該当する者）への処理委託量、処理業者への再生利用委託量、認定熱回収施設設置者（廃棄物の処理及び清掃に関する法律第15条の3の3第1項の認定を受けた者）である処理業者への焼却処理委託量及び認定熱回収施設設置者以外の熱回収を行っている処理業者への焼却処理委託量について、前年度実績、目標及び取組を記入すること。
- 6 それぞれの欄に記入すべき事項の全てを記入することができないときは、当該欄に「別紙のとおり」と記入し、当該欄に記入すべき内容を記入した別紙を添付すること。また、産業廃棄物の種類が3以上あるときは、前年度実績及び目標の欄に「別紙のとおり」と記入し、当該欄に記入すべき内容を記入した別紙を添付すること。また、それぞれの欄に記入すべき事項がないときは、「—」を記入すること。
- 7 ※欄は記入しないこと。

別紙1 産業廃棄物の一連の処理工程

< 廃棄物処理フロー図 >



別紙2

管理体系図

統括責任者		工事本部長
廃棄物担当		総務部
役割	廃棄物処理統括責任者	<ul style="list-style-type: none"> ・廃棄物処理に関する各種事項の決定、承認 ・廃棄物処理状況の把握と改善策の検討 ・社員に対する教育、啓発 ・その他関係する事項
	廃棄物処理担当	<ul style="list-style-type: none"> ・廃棄物処理計画の作成 ・監督官庁への各種報告
	各作業所長	<ul style="list-style-type: none"> ・処理業者、再生利用業者の調査、選定及び管理 ・委託契約の締結 ・産業廃棄物管理票の交付、管理

廃棄物管理組織

```

graph TD
    A["工事本部長  
(廃棄物処理統括責任者)"] --- B["総務部"]
    A --- C["第Ⅰ工事部"]
    A --- D["第Ⅱ工事部"]
    A --- E["技術支援部"]
    C --- F["作業所長"]
    D --- G["作業所長"]
    E --- H["作業所長"]
    
```


別紙4

< 産業廃棄物の排出の抑制に関する事項 >

	これまでに実施した取組み	今後実施する予定の取組み
汚泥	発注者指定による発生のため再生利用に努めている。	発注者指定による発生のため再生利用に努める。
廃油	発注者指定による発生のため再生利用に努めている。	発注者指定による発生のため再生利用に努める。
廃プラスチック類	発注者指定による発生のため再生利用に努めている。	発注者指定による発生のため再生利用に努める。
紙くず	発注者指定による発生のため再生利用に努めている。	発注者指定による発生のため再生利用に努める。
木くず	発注者指定による発生のため再生利用に努めている。	発注者指定による発生のため再生利用に努める。
繊維くず	発注者指定による発生のため再生利用に努めている。	発注者指定による発生のため再生利用に努める。
金属くず	発注者指定による発生のため再生利用に努めている。	発注者指定による発生のため再生利用に努める。
ガラス・陶磁器くず	発注者指定による発生のため再生利用に努めている。	発注者指定による発生のため再生利用に努める。
ばいじん	発注者指定による発生のため再生利用に努めている。	発注者指定による発生のため再生利用に努める。
コンクリート片	発注者指定による発生のため再生利用に努めている。	発注者指定による発生のため再生利用に努める。
廃アスファルト	発注者指定による発生のため再生利用に努めている。	発注者指定による発生のため再生利用に努める。
がれき類(レンガ破片)	発注者指定による発生のため再生利用に努めている。	発注者指定による発生のため再生利用に努める。
建設混合廃棄物	発注者指定による発生のため再生利用に努めている。	発注者指定による発生のため再生利用に努める。
石綿含有廃棄物	分別を強化し排出抑制を行っている。	分別を強化し排出抑制を行う。
廃水銀	発注者指定による発生のため再生利用に努めている。	発注者指定による発生のため再生利用に努める。

< 産業廃棄物の分別に関する事項 >

	分別している産業廃棄物の種類 及び分別に関する取組み	今後実施する予定の産業廃棄物の種類 及び分別に関する取組み
汚泥	他の廃棄物と混在しないように保管した。	他の廃棄物と混在しないように保管する。
廃油	他の廃棄物と混在しないように保管した。	他の廃棄物と混在しないように保管する。
廃プラスチック類	他の廃棄物と混在しないように保管した。	他の廃棄物と混在しないように保管する。
紙くず	他の廃棄物と混在しないように保管した。	他の廃棄物と混在しないように保管する。
木くず	他の廃棄物と混在しないように保管した。	他の廃棄物と混在しないように保管する。
繊維くず	他の廃棄物と混在しないように保管した。	他の廃棄物と混在しないように保管する。
金属くず	他の廃棄物と混在しないように保管した。	他の廃棄物と混在しないように保管する。
ガラス・陶磁器くず	他の廃棄物と混在しないように保管した。	他の廃棄物と混在しないように保管する。
ばいじん	他の廃棄物と混在しないように保管した。	他の廃棄物と混在しないように保管する。
コンクリート片	他の廃棄物と混在しないように保管した。	他の廃棄物と混在しないように保管する。
廃アスファルト	他の廃棄物と混在しないように保管した。	他の廃棄物と混在しないように保管する。
がれき類(レンガ破片)	他の廃棄物と混在しないように保管した。	他の廃棄物と混在しないように保管する。
建設混合廃棄物	分別を強化して、減量を図った。	分別を強化して、減量を図る。
石綿含有廃棄物	他の廃棄物と混在しないように保管した。	他の廃棄物と混在しないように保管する。
廃水銀	他の廃棄物と混在しないように保管した。	他の廃棄物と混在しないように保管する。

< 自ら行う産業廃棄物の再生利用に関する事項 >

・当社では、産業廃棄物の再生処理を自ら行っていません。

< 自ら行う産業廃棄物の中間処理に関する事項 >

・当社では、産業廃棄物の中間処理を自ら行っていません。

< 自ら行う産業廃棄物の埋立処分または海洋投入処分に関する事項 >

・当社では、産業廃棄物の埋立処分または海洋投入処分を自ら行っていません。

< 自ら行う産業廃棄物の処理の委託に関する事項 >

	これまでに実施した取組み	今後実施する予定の取組み
汚泥	産業廃棄物の処理をすべて委託している。	産業廃棄物の処理をすべて委託する。
廃油		
廃プラスチック類		
紙くず		
木くず		
繊維くず		
金属くず		
ガラス・陶磁器くず		
ばいじん		
コンクリート片		
廃アスファルト		
がれき類(レンガ破片)		
建設混合廃棄物		
石綿含有廃棄物		
廃水銀		