

様式第二号の八(第八条の四の五関係)

(第1面)

産業廃棄物処理計画書

令和 5年 6月23日

(あて先)  
宇都宮市長 佐藤 栄一 様

提出者

住 所 栃木県宇都宮市清原工業団地8-1  
氏 名 マルハニチロ株式会社 化成バイオ事業部  
部長 荒木 徹  
電話番号 028-667-6283  
マルハニチロ株式会社 宇都宮工場  
工場長 平山 修  
電話番号 028-667-0801  
マルハニチロ株式会社 ロジスティクス部  
部長 片野 歩  
電話番号 03-6833-4184

廃棄物の処理及び清掃に関する法律第12条第9項の規定に基づき、産業廃棄物の減量その他その処理に関する計画を作成したので、提出します。

事業場の名称	マルハニチロ株式会社 化成バイオ事業部 宇都宮工場 東日本物流センター
事業場の所在地	栃木県宇都宮市清原工業団地8-1~2
計画期間	令和5年4月1日 から 令和6年3月31日

当該事業場において現に行っている事業に関する事項

① 事業の種類	医薬品原薬製造業 1651、その他の調味料製造業 0949、 動植物油脂製造業 0981、その他の水産食料品製造業 0929、 一般貨物自動車運送業 4411
② 事業の規模	別添1のとおり
③ 従業員数	別添1のとおり
④ 産業廃棄物の一連の処理の工程	別添1 図1~3のとおり

(第2面)

産業廃棄物の処理に係る管理体制に関する事項			
(管理体制図) 別添2のとおり			
産業廃棄物の排出の抑制に関する事項			
① 現状	【前年度（令和 4 年度）実績】		
	産業廃棄物の種類	別添3のとおり	別添3のとおり
	排 出 量	別添3のとおり t	別添3のとおり t
	(これまでに実施した取組) 別添4のとおり		
②計画	【目標】		
	産業廃棄物の種類	別添3のとおり	別添3のとおり
	排 出 量	別添3のとおり t	別添3のとおり t
	(今後実施する予定の取組) 別添4のとおり		
産業廃棄物の分別に関する事項			
①現状	(分別している産業廃棄物の種類及び分別に関する取組) 別添4のとおり		
②計画	(今後分別する予定の産業廃棄物の種類及び分別に関する取組) 別添4のとおり		

自ら行う産業廃棄物の再生利用に関する事項			
① 現状	【前年度（令和 4 年度）実績】		
	産業廃棄物の種類	別添3のとおり	別添3のとおり
	自ら再生利用を行った産業廃棄物の量	別添3のとおり t	別添3のとおり t
	(これまでに実施した取組) 別添4のとおり		
②計画	【目標】		
	産業廃棄物の種類	別添3のとおり	別添3のとおり
	自ら再生利用を行う産業廃棄物の量	別添3のとおり t	別添3のとおり t
	(今後実施する予定の取組) 別添4のとおり		
自ら行う産業廃棄物の中間処理に関する事項			
① 現状	【前年度（令和 4 年度）実績】		
	産業廃棄物の種類	別添3のとおり	別添3のとおり
	自ら熱回収を行った産業廃棄物の量	別添3のとおり t	別添3のとおり t
	自ら中間処理により減量した産業廃棄物の量	別添3のとおり t	別添3のとおり t
(これまでに実施した取組) 別添4のとおり			
②計画	【目標】		
	産業廃棄物の種類	別添3のとおり	別添3のとおり
	自ら熱回収を行う産業廃棄物の量	別添3のとおり t	別添3のとおり t
	自ら中間処理により減量する産業廃棄物の量	別添3のとおり t	別添3のとおり t
(今後実施する予定の取組) 別添4のとおり			

## (第4面)

自ら行う産業廃棄物の埋立処分又は海洋投入処分に関する事項			
① 現状	【前年度（令和 4 年度）実績】		
	産業廃棄物の種類	別添3のとおり	別添3のとおり
	自ら埋立処分又は海洋投入処分を行った産業廃棄物の量	別添3のとおり t	別添3のとおり t
	(これまでに実施した取組) 別添4のとおり		
②計画	【目標】		
	産業廃棄物の種類	別添3のとおり	別添3のとおり
	自ら埋立処分又は海洋投入処分を行う産業廃棄物の量	別添3のとおり t	別添3のとおり t
	(今後実施する予定の取組) 別添4のとおり		
産業廃棄物の処理の委託に関する事項			
① 現状	【前年度（令和 4 年度）実績】		
	産業廃棄物の種類	別添3のとおり	別添3のとおり
	全処理委託量	別添3のとおり t	別添3のとおり t
	優良認定処理業者への処理委託量	別添3のとおり t	別添3のとおり t
	再生利用業者への処理委託量	別添3のとおり t	別添3のとおり t
	認定熱回収業者への処理委託量	別添3のとおり t	別添3のとおり t
	認定熱回収業者以外の熱回収を行う業者への処理委託量	別添3のとおり t	別添3のとおり t
	(これまでに実施した取組) 別添4のとおり		

②計画	<b>【目標】</b>		
	産業廃棄物の種類	別添3のとおり	別添3のとおり
	全処理委託量	別添3のとおり t	別添3のとおり t
	優良認定処理業者への 処理委託量	別添3のとおり t	別添3のとおり t
	再生利用業者への 処理委託量	別添3のとおり t	別添3のとおり t
	認定熱回収業者への 処理委託量	別添3のとおり t	別添3のとおり t
	認定熱回収業者以外の 熱回収を行う業者への 処理委託量	別添3のとおり t	別添3のとおり t
	(今後実施する予定の取組) 別添4のとおり		
※事務処理欄			

備考

- 1 前年度の産業廃棄物の発生量が1,000トン以上の事業場ごとに1枚作成すること。
- 2 当該年度の6月30日までに提出すること。
- 3 「当該事業場において現に行っている事業に関する事項」の欄は、以下に従って記入すること。
  - (1)①欄には、日本標準産業分類の区分を記入すること。
  - (2)②欄には、製造業の場合における製造品出荷額（前年度実績）、建設業の場合における元請完成工事高（前年度実績）、医療機関の場合における病床数（前年度末時点）等の業種に応じ事業規模が分かるような前年度の実績を記入すること。
  - (3)④欄には、当該事業場において生ずる産業廃棄物についての発生から最終処分が終了するまでの一連の処理の工程（当該処理を委託する場合は、委託の内容を含む。）を記入すること。
- 4 「自ら行う産業廃棄物の中間処理に関する事項」の欄には、産業廃棄物の種類ごとに、自ら中間処理を行うに際して熱回収を行った場合における熱回収を行った産業廃棄物の量と、自ら中間処理を行うことによって減量した量について、前年度の実績、目標及び取組を記入すること。
- 5 「産業廃棄物の処理の委託に関する事項」の欄には、産業廃棄物の種類ごとに、全処理委託量を記入するほか、その内数として、優良認定処理業者（廃棄物の処理及び清掃に関する法律施行令第6条の11第2号に該当する者）への処理委託量、処理業者への再生利用委託量、認定熱回収施設設置者（廃棄物の処理及び清掃に関する法律第15条の3の3第1項の認定を受けた者）である処理業者への焼却処理委託量及び認定熱回収施設設置者以外の熱回収を行っている処理業者への焼却処理委託量について、前年度実績、目標及び取組を記入すること。
- 6 それぞれの欄に記入すべき事項の全てを記入することができないときは、当該欄に「別紙のとおり」と記入し、当該欄に記入すべき内容を記入した別紙を添付すること。また、産業廃棄物の種類が3以上あるときは、前年度実績及び目標の欄に「別紙のとおり」と記入し、当該欄に記入すべき内容を記入した別紙を添付すること。また、それぞれの欄に記入すべき事項がないときは、「—」を記入すること。
- 7 ※欄は記入しないこと。

(別添1)

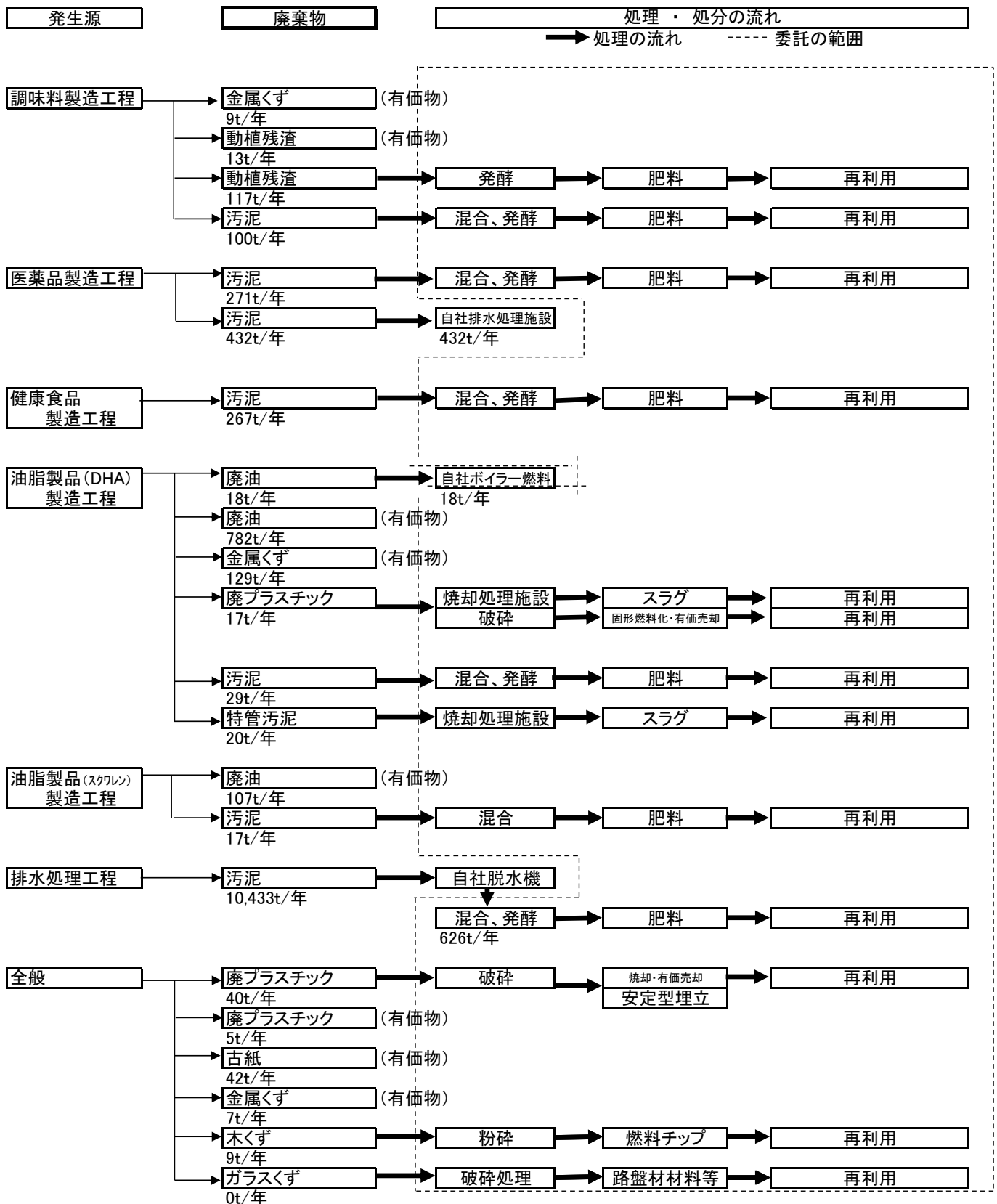
1. 当該事業場において現に行っている事業に関する事項

①製造品出荷額および従業員数

	化成バイオ事業部	宇都宮工場	ロジスティクス部 物流業務課 東日本物流センター
製造品出荷額(億円/年)	62	52	68
従業員数	81	215	12

②産業廃棄物の一連の処理の工程

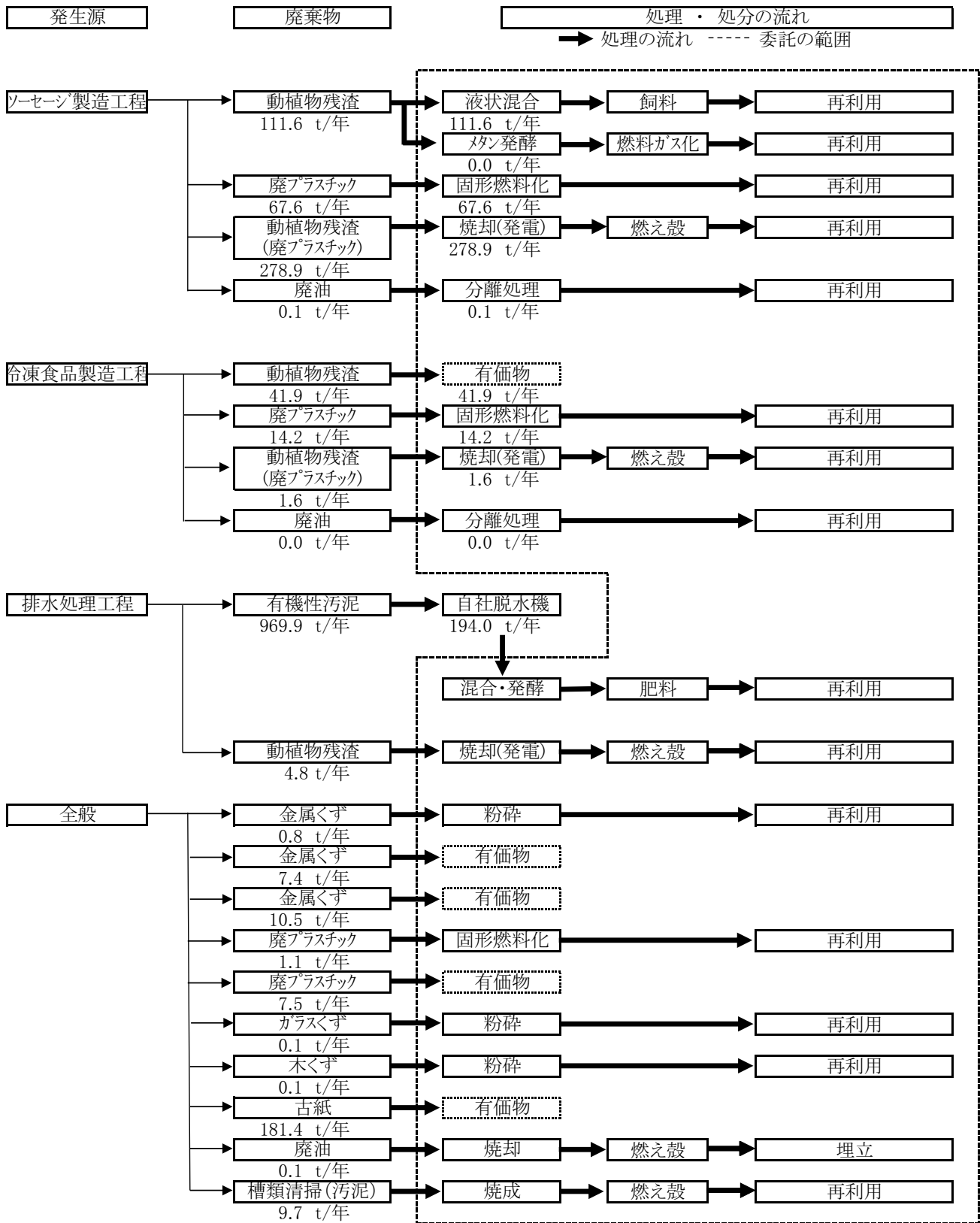
図1～3を参照



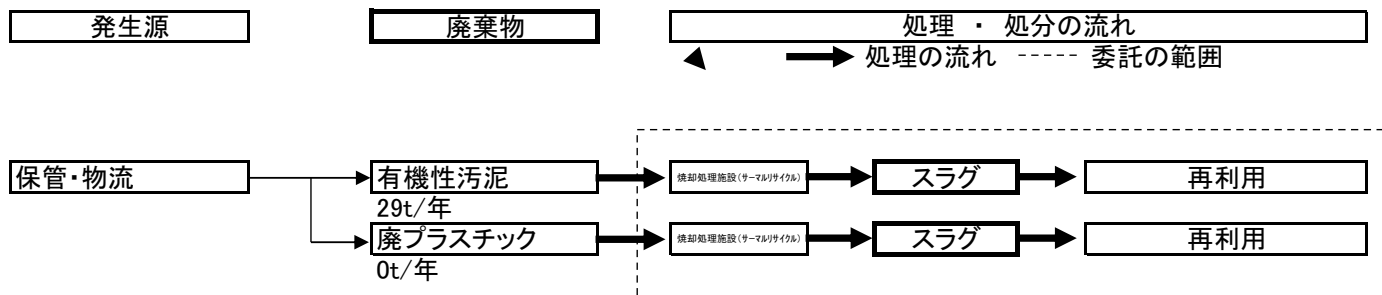
別添1 図1

廃棄物処理フローシート(令和4年度現状):化成バイオ事業部





別添1 図2 廃棄物処理フローシート(令和4年度現状);宇都宮工場



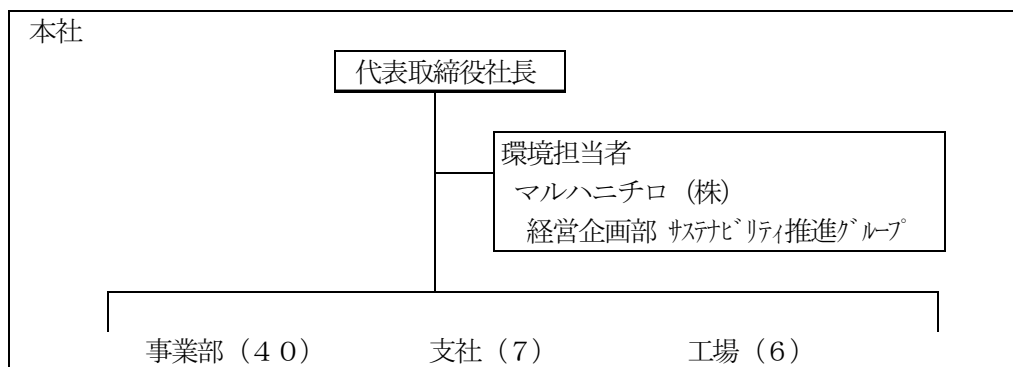
別添1 図3 廃棄物処理フローシート(令和4年度現状);東日本物流センター

<産業廃棄物の処理に係る管理体制に関する事項>

○責任者及び管理組織図

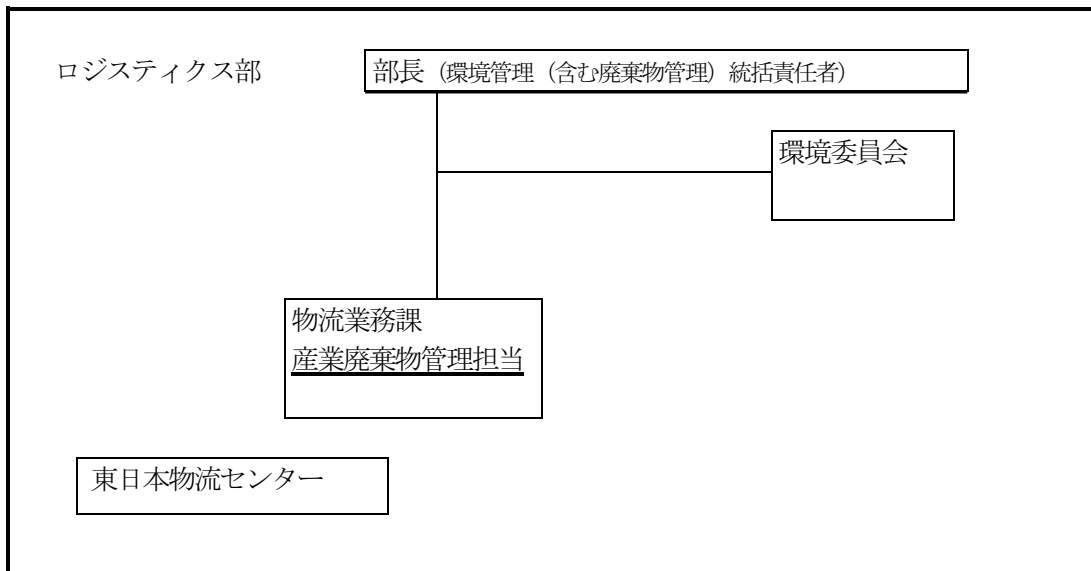
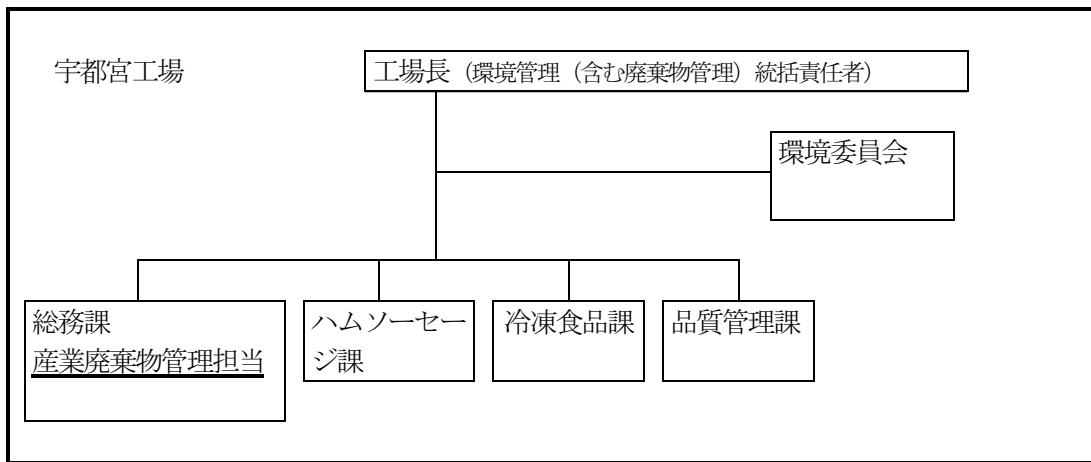
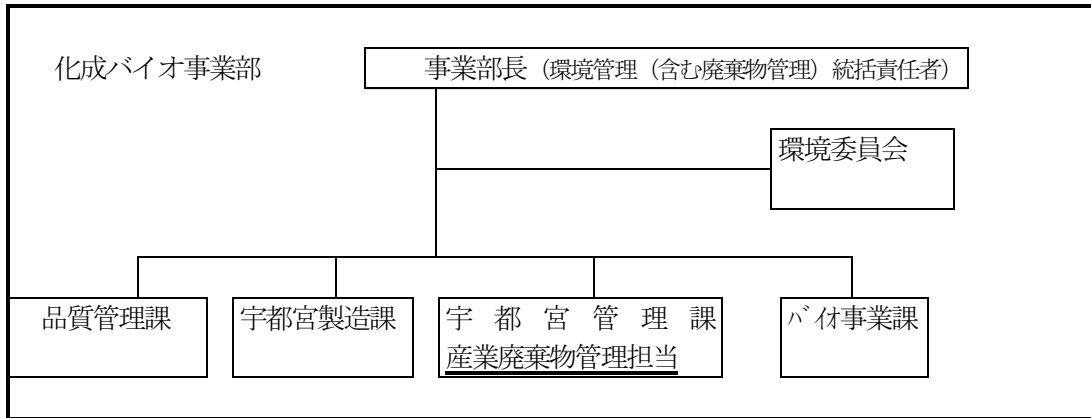
統括責任者	所属： 化成バイオ事業部 部長 宇都宮工場 工場長 ロジスティクス部 部長
廃棄物担当	組織名： 化成バイオ事業部 宇都宮管理課 課長 宇都宮工場 総務課 課長 ロジスティクス部 物流業務課 課長役
役割	環境委員会 ○廃棄物処理に関する検討 事務局は2ヶ月毎の産業廃棄物量などを報告し情報を共有化する。 廃棄物の発生抑制、再利用、中間処理、適正処理の推進、計画的 廃棄物の管理運営を行う上で必要な事項を検討する。 委員長：部長 委員： 関連部署課長、関係者 事務局：担当課長
	廃棄物処理 統括責任者 ○廃棄物処理方針の策定 ○廃棄物管理規定の策定・改廃 ○廃棄物処理に関する各種事項の決定、承認
	廃棄物管理 担当課長 ○廃棄物処理計画の作成 ○廃棄物管理状況の把握と改善策の検討 ○産業廃棄物処理施設の運転・維持管理状況の把握 ○運搬業者、処理業者の調査、選定及び管理 ○委託契約の締結 ○産業廃棄物及び特別管理産業廃棄物管理票の交付・管理 ○監督官庁への各種報告 ○社員、関連会社に対する教育・啓発 ○産業廃棄物処理に関する法規制などの情報の収集 ○その他関係する事項

廃棄物管理組織



以下、次ページ参照

別添2





別添4

<廃棄物の排出の抑制に関する事項>

	これまでに実施した取組	今後実施する予定の取組
廃油	—	—
汚泥	水使用量削減により、排水処理量を削減し、排水汚泥の排出を抑制した。油水分離槽を設け排水処理負荷の低減を図った。(化成)	排水処理施設への負荷軽減により、排水汚泥の排出を抑制する(化成)
動植残渣	「有価物」としての処分へ移行(化成)	—
木くず	パレットを木製からプラスチック製へ切替	—
廃プラ	一部「有価物」としての処分へ移行。使い切りの容器から、通いの容器に変更。	—
ガラス	—	—

<廃棄物の分別に関する事項>

	これまでに実施した取組	今後実施する予定の取組
廃油	工程毎に再利用、処理方法別に保管する	工程毎に再利用、処理方法別に保管する
汚泥		
動植残渣		
木くず		
廃プラ		
ガラス		

<自ら行う産業廃棄物の再生利用に関する事項>

	これまでに実施した取組	今後実施する予定の取組
廃油	自社にてボイラー燃料として利用(化成)	同左
汚泥	—	—
動植残渣	—	—
木くず	—	—
廃プラ	—	—
ガラス	—	—

<自ら行う産業廃棄物の中間処理に関する事項>

	これまでに実施した取組	今後実施する予定の取組
廃油	自社にてボイラー燃料として利用により減量実施(化成)	同左
汚泥	自社排水処理施設にて脱水減量実施	同左
動植残渣	—	—
木くず	—	—
廃プラ	—	—
ガラス	—	—

<自ら行う産業廃棄物の埋立処分又は海洋投入処分に関する事項>

	これまでに実施した取組	今後実施する予定の取組
廃油	—	—
汚泥	—	—
動植残渣	—	—
木くず	—	—
廃プラ	—	—
ガラス	—	—

<産業廃棄物の処理の委託に関する事項>

	これまでに実施した取組	今後実施する予定の取組
廃油	魚油・植物油「有価物」へ移行	—
汚泥	—	—
動植残渣	「有価物」としての処分へ移行(化成) 「メタン発酵」業者と契約(宇都宮)	「売電」業者へ移行(宇都宮)
木くず	—	—
廃プラ	一部「有価物」としての処分へ移行(化成)	一部(フィルム類)「有価物」へ移行(宇都宮)
金属類	「有価物」としての処分へ移行(化成) 一部「有価物」へ移行(宇都宮)	分別にて「有価物」へ更なる移行(宇都宮)
ガラス	—	—