

イーストタウン瑞穂野地区の まちづくり

地区計画の手引き

宇 都 宮 市

目 次

1. はじめに・・・・・・・・・・・・・・・・	1
2. 建築をされる皆さまへ・・・・・・・・	1
3. 地区計画の内容・・・・・・・・・・	2
4. 地区計画の内容の趣旨と解説・・・・・・・・	3
5. 新築や増改築の際の手続き・・・・・・・・	13
6. 計画書・・・・・・・・・・・・・・・・	17
7. 計画図・・・・・・・・・・・・・・・・	19
8. その他・・・・・・・・・・・・・・・・	20

1. はじめに

本市では、人口減少や高齢化が進む中でも、便利で暮らしやすいNCC（ネットワーク型コンパクトシティ）の形成に向け、地域の特性を踏まえた拠点の形成や、それらを結ぶLRTなど公共交通ネットワークの形成に取り組んでいます。

その中で、市街化調整区域については、各地域の中心となる地域拠点やコミュニティの核となる小学校周辺において、計画的に居住地を形成することができる「地区計画」を活用したまちづくりに取り組んでいます。

瑞穂野南小学校周辺においては、新しい居住者の誘導を図るとともに、将来においても周辺の自然環境と調和した、ゆとりある良好な居住環境が維持・形成されるよう、イーストタウン瑞穂野地区計画を定めました。

【地区計画とは】

特定の地区内において、地域の特性に応じた課題などに対応するため、地区の目標や、必要な公共施設、建築物の用途や建て方などについて、都市計画にきめ細かなルールを定めるものです。

2. 建築をされる皆さまへ

「地区計画」が定められた地区内で建築などを行うときには、地区計画の内容を守っていただく必要があるため、建築などを行う前に市へ届出をしていただきます。なお、地区計画の内容に合わない場合には、設計の変更をお願いすることになります。

このパンフレットは、「イーストタウン瑞穂野地区計画」の内容を知っていただくためのものです。

3. 地区計画の内容

「イーストタウン瑞穂野地区」で定める建築物等に関する主な制限は、次の通りです。

なお、地区計画についての詳しい内容については、3～12ページをご覧ください。

項目	内容
建築物等の用途	一戸建て住宅，住宅兼用店舗 上記建築物に附属するもの
建築物の敷地面積の最低限度	230㎡
容積率， ^{べい} 建蔽率 の最高限度	容積率80% ^{べい} 建蔽率50%
建築物等の高さの制限	高さ10m以下かつ，地階を除く階数を2階以下 道路斜線制限，北側斜線制限
壁面等の位置の制限	建築物の外壁等から道路境界までの距離を1.0m以上， 隣地境界までの距離を1.0m以上確保する。（一部制限緩和あり）
建築物の形態又は意匠	原色を避け，良好なまち並みにふさわしい落ち着いた色調とする。
垣又はさくの構造	道路境界線に面している部分は，原則2.0m以下の生垣又は 1.6m以下の透視可能なフェンス等とする。

4. 地区計画の内容の趣旨と解説

○ 建築物の用途の制限

一戸建住宅を中心とした閑静で良好な環境の住宅地を形成するために、次の用途に利用するものだけが建築できます。

1. 専用住宅（一戸建住宅）
2. 兼用住宅で、50㎡以下かつ延べ面積の1/2以下の店舗や事務所を兼ねるもの
3. 上記の建築物に附属するもの

趣 旨

- ・ 周辺の自然環境と調和した、ゆとりある良好な住宅地の形成を図るため建築物の用途を制限します。

解 説

- ・ 店舗や事務所は、住宅と兼用されたもので、店舗や事務所の部分が全体の2分の1以下、かつ、50㎡（約15坪）以下までのものが建築できます。店舗や事務所の種類は次ページの通りです。

建築基準法施行令第 130 条の 3

- ・ 事務所（汚物運搬用自動車，危険物運搬用自動車その他これらに類する自動車のための駐車施設を同一敷地に設けて業務を運営するものを除く。）
- ・ 日用品の販売を主たる目的とする店舗又は食堂若しくは喫茶店
- ・ 理髪店，美容院，クリーニング取次店，質屋，貸衣装屋，貸本屋その他これらに類するサービス業を営む店舗
- ・ 洋服店，畳屋，建具屋，自転車店，家庭電器具店その他これらに類するサービス業を営む店舗（原動機を使用する場合にあっては，その出力の合計が0.75キロワット以下のものに限る。）
- ・ 自家販売のための食品製造業（食品加工業を含む。）を営むパン屋，米屋，豆腐屋，菓子屋その他これらに類する店舗（原動機を使用する場合にあっては，その出力の合計が0.75キロワット以下のものに限る。）
- ・ 学習塾，華道教室，囲碁教室その他これらに類する施設
- ・ 美術品又は工芸品を製作するためのアトリエ又は工房（原動機を使用する場合にあっては，その出力の合計が0.75キロワット以下のものに限る。）

○ 敷地面積の最低限度の制限

ゆとりある良好な住宅地としての環境を確保するため、敷地面積の最低限度を230平方メートルとします。

趣 旨

公園や道路などがきれいに整備された新しい住宅地にふさわしいゆとりのあるまち並みをつくるため、敷地面積の最低限度を定めます。

これにより、宅地内に、日照・通風・採光等を確保するほか、敷地を細かく分割することによる建て詰まりを防止することで、適正な空間を確保します。

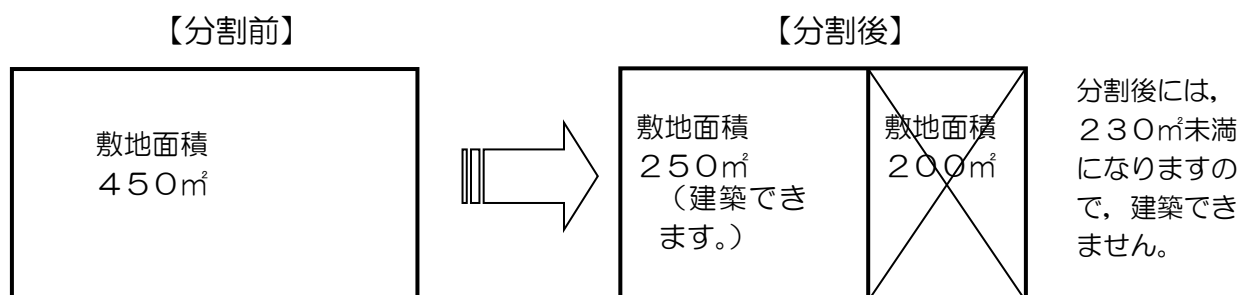
※市街化調整区域の敷地面積の最低限度と同様の内容です。

解 説

敷地を分割して、230㎡未満になると、その敷地には建築することができなくなります。

【例】

現在、450㎡の敷地を持っている方が、分割して250㎡と200㎡の敷地にすると、200㎡の敷地には、建築することができなくなります。



○ 建築物の容積率・^{べい}建蔽率

周辺環境と調和したゆとりある良好な住宅地の形成を図るため、建築物の敷地面積に対する延べ床面積の割合（容積率）は80%、建築物の敷地面積に対する建築面積の割合（^{べい}建蔽率）は50%を最高限度とします。

趣 旨

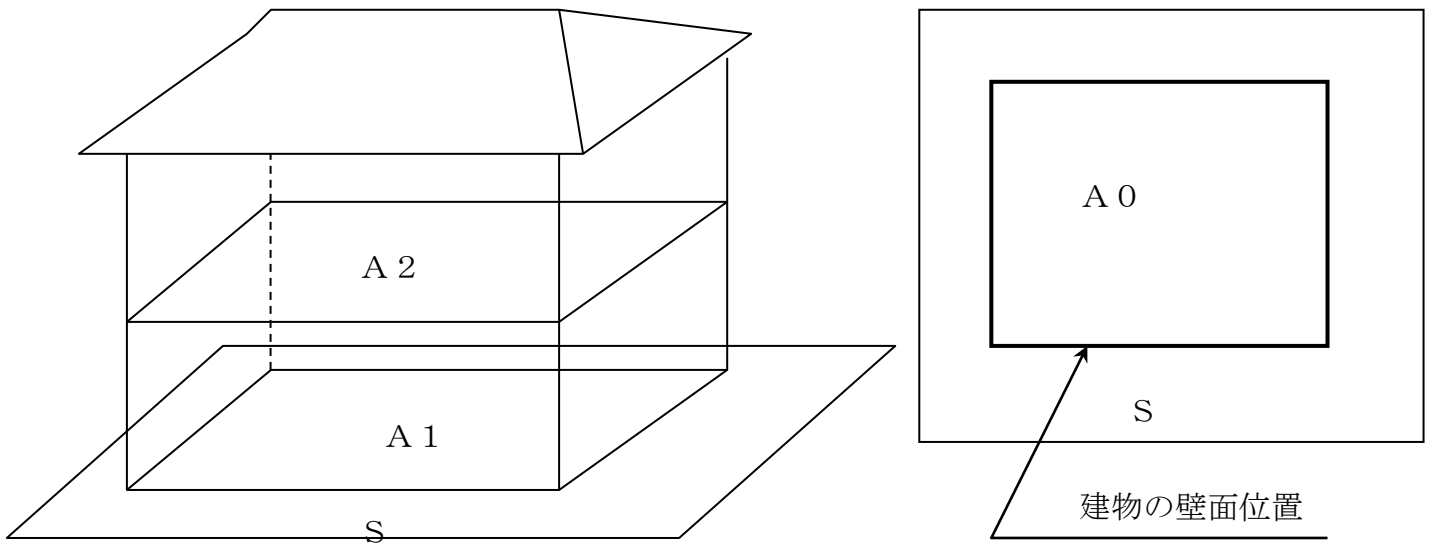
ゆとりある良好な住宅地の形成を図るため、容積率及び^{べい}建蔽率の制限を設けます。

このことにより、敷地いっぱいに大きな建築物が建つことを防ぎ、ゆとりをもった建築物の建築ができます。

解 説

容積率や^{べい}建蔽率は、地区の目指すべき土地利用方法により異なります。

本地区は、一戸建住宅を主体とした土地利用を図るため、容積率は80%、^{べい}建蔽率は50%を最高限度として決めました。



敷地面積：S

1階床面積：A1

2階床面積：A2

延べ床面積 $A = A1 + A2$

・容積率 = $(A / S) \times 100\% \leq 80\%$

建築面積 A0 (≒ A1)

・建蔽率 = $(A0 / S) \times 100\% \leq 50\%$

○ 建築物の高さの制限

地区の特性に応じた居住環境を創出するため、建築物の高さは、以下の制限とします。

- 1 最高の高さは10メートル以下かつ、地階を除く階数は2階以下
- 2 道路斜線制限、北側斜線制限

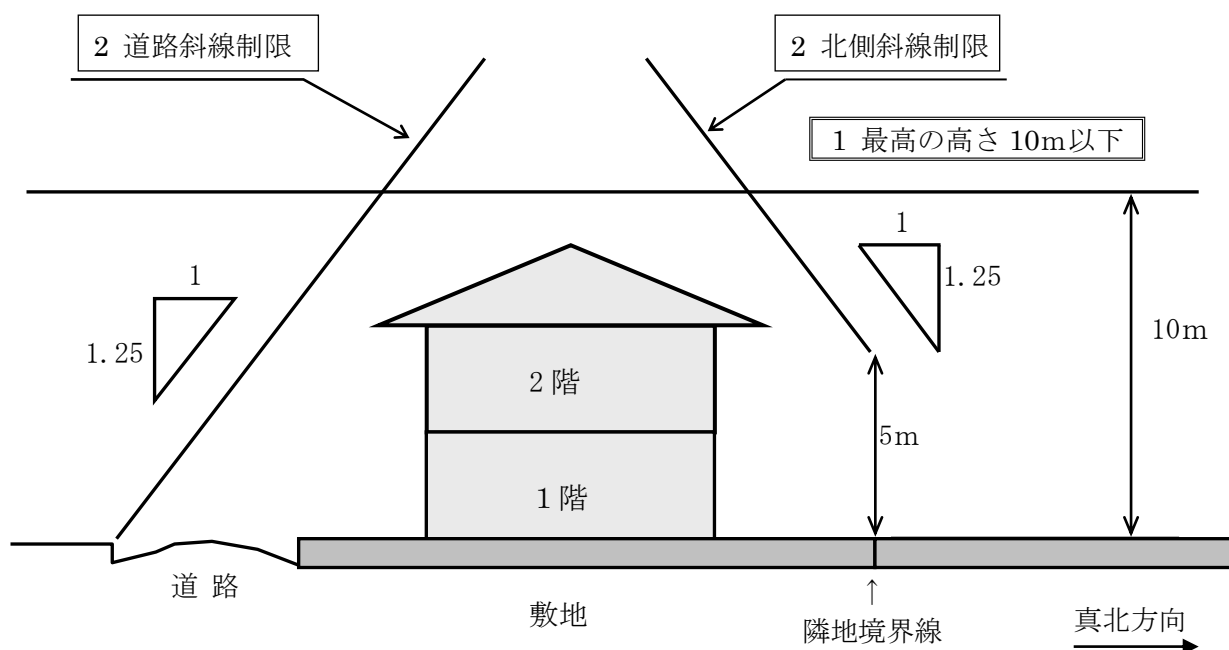
趣 旨

低層住宅を主体とした良好な居住環境を創出するために、建築物の高さを制限します。

このことにより、地区全体に日の光（採光）を確保するほか、良好なまち並みを形成することができます。

解 説

- 1 建築物の最高の高さは、10m以下とし、地階を除く階数を2階以下とします。
- 2 道路や北側隣地境界線からの距離に応じて、建築物の高さを制限します。



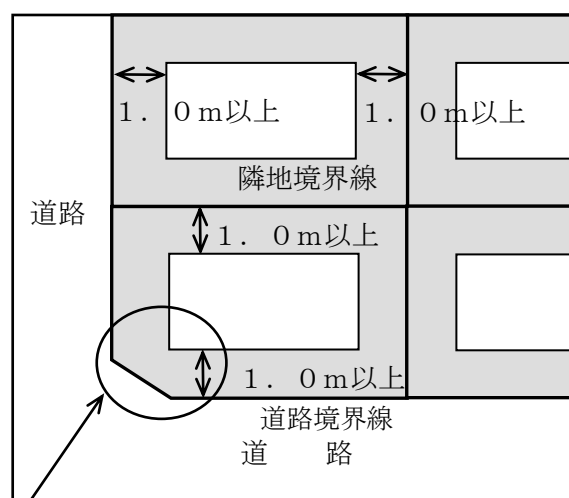
※ 建築面積の8分の1以内の階段室や昇降機塔なども高さに算入されます。

○ 壁面の位置の制限

建築物の外壁や柱などは、原則として道路境界線から1.0メートル、隣地境界線から1.0メートル以上離さなければなりません。

趣旨

日照や通風の確保、また、広がりのある空間や植樹スペースを確保して、ゆとりのある緑豊かなまち並みをつくるために、建築物を道路や隣地から後退して建築していただく制限を定めております。



道路の隅切り部分については、制限が緩和されます。

【壁面位置の制限の緩和】

次の建築物や建築物の部分については、壁面の位置の制限が緩和されます。

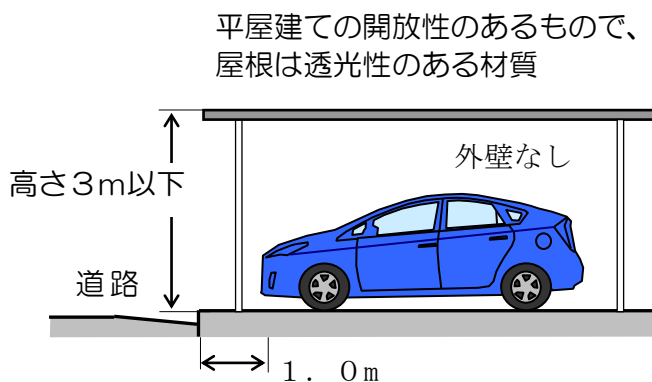
- 1 高さ3メートル以下の車庫（平屋建ての開放性のあるもので、かつ、屋根を透光性のある材質で葺いたものに限る。）
- 2 建築物に附属する物置等
- 3 出窓等の局部的に突出する部分（道路境界線側に限る。）

解説

【壁面の後退が緩和される建築物または建築物の部分】

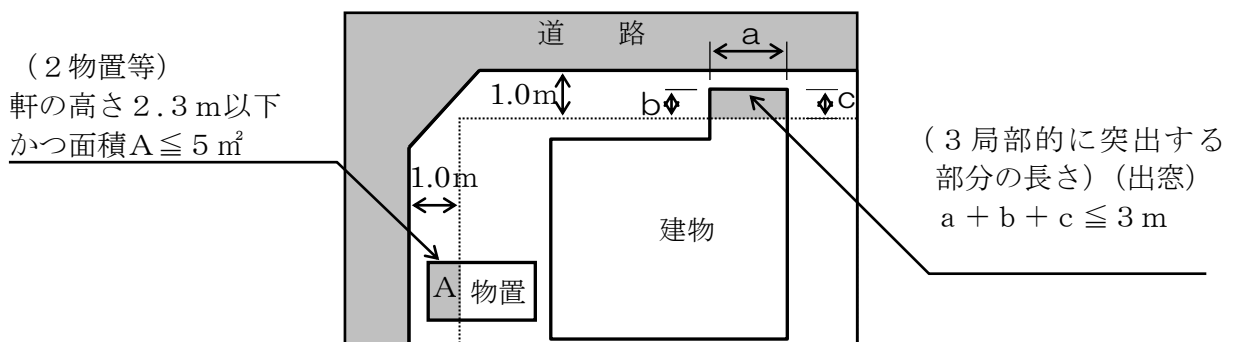
- 1 車庫で高さが3m以下のものは、突出して建築することができます。この場合の車庫は、平屋建ての開放性のあるもの（外壁を有しないもの等）で、屋根を透光性のある材質で葺いたものにしなければなりません。

〈建築できます〉



- 2 附属する物置等で、軒の高さが2.3m以下のものは、延べ面積5㎡までは突出して建築することができます。
- 3 道路境界線から1.0mに満たない距離にある出窓等【窓台がソラが床から0.3m以上の高さにある（地袋は対象外）】は、突出している部分の外壁や柱の中心線の長さの合計が3mまでは緩和されます。

（この場合、隣地境界線側についての緩和はありません。）



○ 建築物等の形態又は意匠の制限

外壁・屋根の色彩は、原色を避けて、良好なまち並みにふさわしい落ち着いた色調とします。

看板や車庫等を設置する場合も、周辺との調和がとれたものとします。

趣 旨

まち並みを決める大切なものの1つに「色彩」があります。住宅の外壁や屋根には刺激的な原色などの使用を避け、落ち着いたまち並みにより、魅力ある住宅地の形成を目指します。

また、看板や車庫等を設置する場合は、周辺との調和のとれたものにしてください。

○ 垣又はさくの構造の制限

道路境界線に面して垣又はさくを設置する場合は、原則2.0m以下の生垣又は1.6m以下の透視可能なフェンス等とします。

この場合、基礎の高さは0.6m以下とします。

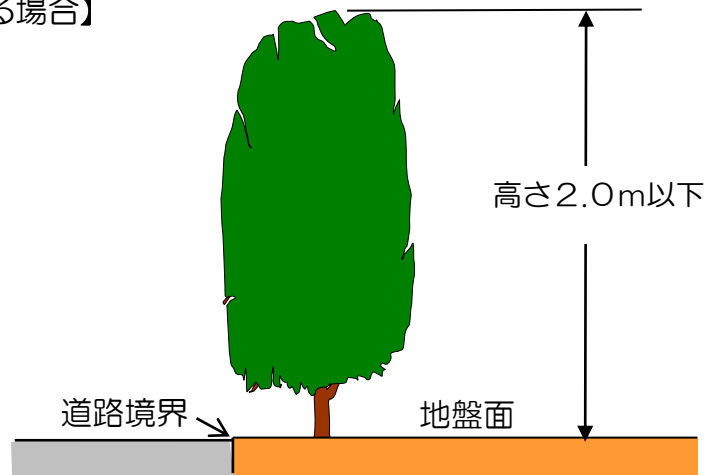
趣 旨

緑豊かなまち並みをつくとともに、地区の統一感や防犯上の安全面を考えて、垣又はさくの構造の制限を設けます。

また、まち並みの美しさを考え、垣等の高さにも制限を設けます。

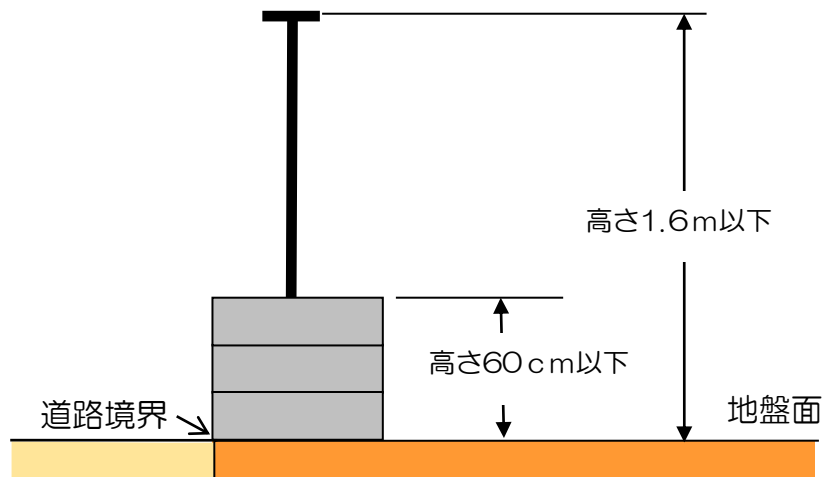
解説

【生垣を設置する場合】



周辺のまちなみや安全性に考慮し、生垣の適正な管理をしてください。

【フェンスを設置する場合】



門柱・門袖（1宅地片側3.0mまでとし、両側で6.0mまで）を設置する場合は、高さ2.0mまでを認めることとします。ただし、道路境界より0.5m以上後退し、後退した部分は緑化に努めるものとします。

5. 新築や増改築の際の手続き

地区計画区域内に建築物を建築したり宅地造成等を行う場合には届出をしていただき、地区計画の内容に沿った建築等の計画であるかどうかを判断いたします。

届出の必要な行為

届出が必要な行為は、次のとおりです。

行 為	内 容 の 説 明
(1) 土地の区画形質の変更	切土や盛土、区画などの変更をいいます。
(2) 建築物の建築 又は工作物の建築	建築物には、家屋はもちろん車庫、物置、建築物に附属する門や塀などが含まれます。 「建築」とは、新築、増改築、移転、修繕のことをいいます。 「工作物」とは、垣、さく、塀、門、広告塔、看板などをいいます。
(3) 建築物の用途の変更	建築物を他の用途の利用に変更することをいいます。
(4) 建築物等の形態 又は意匠の変更	建築物等の屋根・外壁の色彩の変更や擁壁の形質の変更、垣又はさくの構造の変更などをいいます。

地区計画に適合しないと・・・

本市の地区計画制度の運用上、地区計画に適合していることが確認できない場合、届け出は受理できません。地区計画の届出が受理できない場合、確認申請において、確認済証の交付を受けられない場合があります。

届出の方法

次の書類を添えて、建築指導課まで届けてください。

1. 届出書類

(1) 地区計画の区域内における行為の届出書 2通(正1・副1) 15頁参照

※用紙は宇都宮市のホームページから入手できます。

(<http://www.city.utsunomiya.tochigi.jp/>)。

(2) 設計図書

16頁の「届出書に必要な添付図書」により指定された図面を、上記の(1)届出書に添付してください。

2. 届出先

宇都宮市都市整備部建築指導課

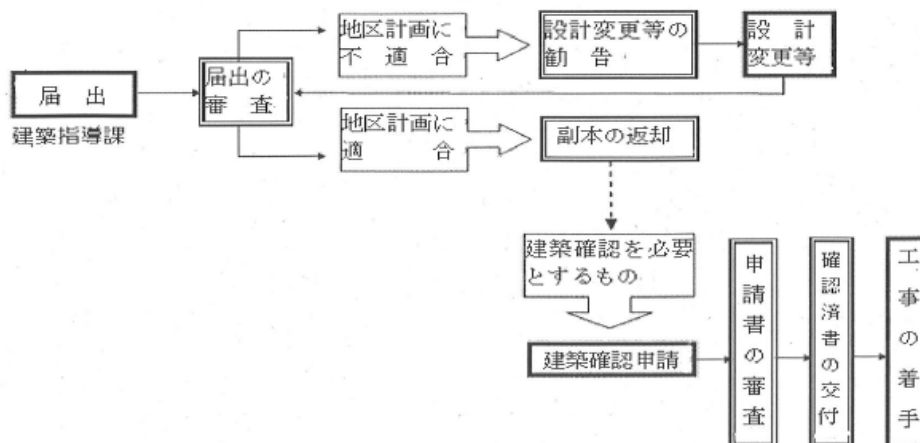
Tel028-632-2576

3. 届出時期

工事(行為)着手日の30日前までに届けてください。

なお、設計や施工方法などを変更した場合は、上記1の(1)から(2)までの書類・図面を再度提出していただくことになります。

届出から工事着手まで



届出書の書き方

届出書は、下記の例を参考に書いてください。

別記様式第十一の二（第四十三条の九関係）

記入例

} 地区計画 } の区域内における行為の届出書
 ○○○○○○地区 〇〇年 〇月 〇日
 宇都宮市長 殿

届出者 住所 宇都宮市△△町△△番地
 氏名 宇都宮 太郎 印
 (電話番号) ○〇〇-〇〇〇-〇〇〇〇

都市計画法第58条の2第1項の規定に基づき
 土地の区画形質の変更
 建築物の建築又は工作物の建設
 建築物等の用途の変更
 建築物等の形態又は意匠の変更
 木竹の伐採

} について、下記により届けます。

- 記
- 1 行為の場所 宇都宮市 ○○○町○○番地
 5 行為の着手予定日 ○〇年 〇月 〇日
 6 行為の完了予定日 ○〇年 〇月 〇日
 7 設計又は施行方法

(1) 土地の区画形質の変更		区域の面積		m ²
建築物の建築又は工作物の建設	(イ) 行為の種別 (建築物の建築・工作物の建設) (新築・改築・増築・移転)			
	(ロ) 設計の概要	届出部分	届出以外の部分	合計
	(i)敷地面積			〇〇〇 m ²
	(ii)建築又は建設面積	〇〇〇 m ²	〇〇〇 m ²	〇〇〇 m ²
	(iii)延べ面積	〇〇〇 m ² () m ²	〇〇〇 m ² () m ²	〇〇〇 m ² () m ²
	(iv)高さ 地盤面から 〇〇 m 階数 〇 階	(v)用途 〇〇〇〇	(vi)垣又はさくの構造 例:生垣 H= 〇m	
	(vii)屋根及び外壁の色彩	屋根: グレー 壁: ベージュ		
(3) 建築物等の用途の変更	(イ)変更部分の延べ面積	(ロ)変更前の用途	(ハ)変更後の用途	
(4) 建築物等の形態又は意匠の変更	変更の内容			
(5) 木竹の伐採	伐採面積			m ²

備考

- 届出者が法人である場合においては、氏名は、その法人の名称及び代表者の氏名を記載すること。
- 届出者の氏名（法人にあってはその代表者の氏名）の記載を自署で行なう場合においては、押印を省略することができる。
- 建築物等の用途の変更について変更部分が二以上あるときは、各部ごとに記載すること。
- 地区計画において定められている内容に照らして、必要な事項について記載すること。
- 都市計画法第12条の9に規定する内容を定めた地区整備計画の区域内における建築物の建築又は用途の変更については、次によること。
 - 当該建築物の建築については、(2)(ロ)(iii)延べ面積欄の()の中に当該建築物の住宅の用途に供する部分の延べ面積を記載すること。用途の変更があわせて行われるときは、用途変更後の住宅の用途に供する部分の延べ面積を記載すること。
 - 当該建築物の用途の変更については、(2)(ロ)(i)敷地面積の合計欄及び(2)(ロ)(iii)延べ面積の合計欄(同欄中の()は用途変更後の当該建築物の住宅の用途に供する部分の延べ面積の合計欄)についても記載すること。
- 同一の土地の区域について二以上の種類の行為を行おうとするときは、一の届出書によることができる。

受付欄	連絡先	受理書の交付年月日
	住所	年 月 日
	氏名	
	電話	

届出書に必要な添付図書

届出に必要な図書は、下記のとおりです。

行為の種類別	図書	縮尺	備考
(1) 土地の区画形質の変更	区域図	1/1000 以上	当該土地の区域並びに当該区域及び当該区域の周辺の公共施設を表示
	設計図	1/100 以上	造成計画図及び断面図
(2) 建築物の建築又は工作物の建設 (3) 建築物等の用途の変更	付近見取図	1/1000 以上	方位、道路及び目標となる地物の表示
	配置図	1/100 以上	敷地内における建築物の位置を表示(境界から壁面までの距離を記入)
	立面図 (2面以上) 各階平面図	1/50 以上	建築物の高さ、軒高、道路面から地盤面までの高さ、外壁・屋根・野外広告物の色彩を表示
	※垣、さくの設置 平面図	1/100 以上	垣又はさくを設置する場合、配置図を基に、門、垣、塀、植栽などを記載したもの
	※垣、さくの設置 立面図	1/50 以上	垣又はさくの構造、高さを表示
(4) 建築物等の形態又は意匠の変更	付近見取図	1/1000 以上	(2)(3)の備考参照
	配置図	1/100 以上	
	立面図	1/50 以上	
	※垣、さくの設置 平面図	1/100 以上	
	※垣、さくの設置 立面図	1/50 以上	

※1. 必要に応じて、その他参考となるべき事項を記載した図書を添付してください。

2. 届出書の体裁は、添付図面をA4版に折り、届出書を表紙につけて、左とじにして提出してください。

6. 計画書

宇都宮都市計画地区計画の決定（宇都宮市決定）

都市計画イーストタウン瑞穂野地区計画を次のように決定する。

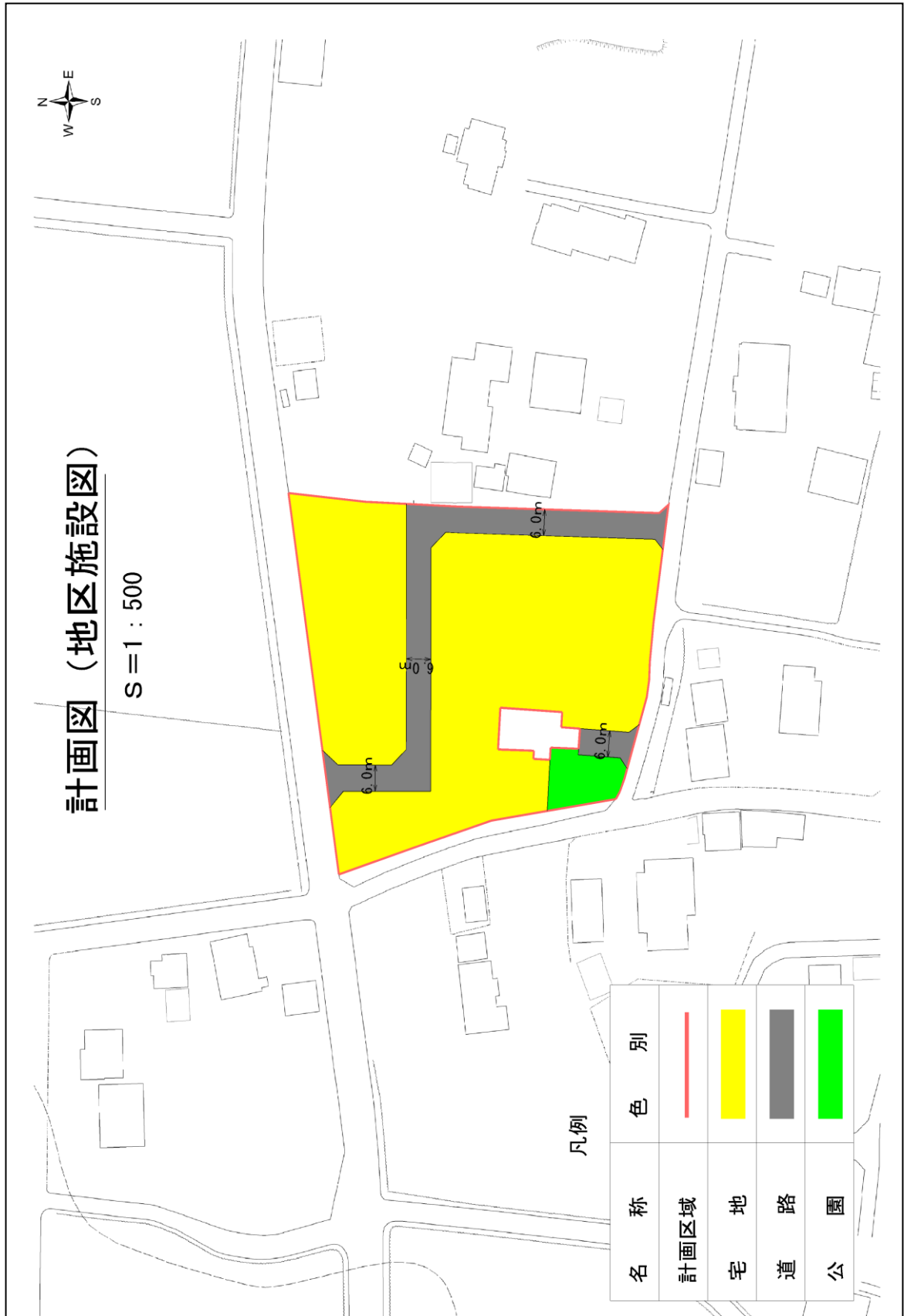
名 称		イーストタウン瑞穂野地区計画			
位 置		宇都宮市東刑部町地内			
面 積		約0.6ha			
地区計画の目標		<p>本地区は、JR宇都宮駅より南東に約8.5キロメートル、市街化調整区域内の瑞穂野南小学校の南東側に位置し、周辺には瑞穂野地区市民センターやみずほの自然の森公園などが立地している地区である。</p> <p>瑞穂野南小学校周辺における、小学校を中心とした地域コミュニティ維持を図るため、周辺の自然環境と調和した、ゆとりある良好な居住環境を有する住宅地を形成するとともに、将来においてもその環境を維持・保全するものである。</p>			
区域の整備・開発及び保全の方針	土地利用の方針	一戸建て住宅を主体とした、ゆとりある良好な住宅地としての居住環境を確保する。また、周辺の自然環境との調和や環境負荷の少ないまちづくりに向けて、緑豊かな住宅地の形成を目指す。			
	地区施設の整備方針	ゆとりある良好な住宅地として必要な地区内の道路や公園を整備し、その機能を適切に維持・管理していくものとする。			
	建築物等の整備方針	ゆとりある良好な住宅地としての居住環境を確保するため、建築物等の用途の制限のほか、容積率、建蔽率、建築物の敷地面積、建築物の高さ、壁面の位置、建築物の形態又は意匠等、垣又はさくの構造の制限を行う。			
地区整備計画	地区施設の配置及び規模	道 路	種 別	幅 員	延 長
			区画道路	6.0メートル	約160メートル
	公 園	種 別	面 積		
		街区公園	約190平方メートル		
建築物等に関する事項	建築物等の用途の制限	<p>次の各号に掲げる建築物以外は、建築してはならない。</p> <p>1.専用住宅（一戸建住宅）</p> <p>2.一戸建ての住宅で延べ面積の二分の一以上を居住の用に供し、かつ、建築基準法施行令（昭和25年政令第338号。以下「令」という。）第130条の3の各号に掲げる用途（これらの用途に供する部分の床面積の合計が50平方メートル以内のものに限る。）を兼ねるもの</p> <p>3.前各号の建築物に附属するもの（令第130条の5で定めるものを除く。）</p>			
	建築物の容積率の最高限度	8/10			
	建築物の建蔽率の最高限度	5/10			

		建築物の敷地面積の最低限度	230平方メートル
地区整備計画	建築物等に関する事項	壁面等の位置の制限	<p>建築物の外壁又はこれに代わる柱の面から道路境界線及び隣地境界線までの距離は、1メートル以上とする（隅切り部分は除く） ただし、次の各号の一に該当する建築物又は建築物の部分を除く。</p> <ol style="list-style-type: none"> 高さ3メートル以下の車庫。（ただし、平屋建ての開放性のあるもので屋根を透光性のある材質で葺いたものに限る。） 物置その他これに類する用途に供する附属建築物で軒の高さが2.3メートル以下で、かつ、床面積の合計が5平方メートル以下の部分。（車庫の用途に供するものを除く。） 道路境界線から1メートル未満の部分にある出窓等は、突出している部分の外壁またはこれに代わる柱の中心線の長さの合計が3メートル以下であるもの。
		建築物等の高さの最高限度	<p>建築物等の高さの制限は、次の各号によるものとする。</p> <ol style="list-style-type: none"> 建築物の高さは、10メートル以下かつ、地階を除く階数2以下としなければならない。 1号の他、建築物の各部分の高さは次に掲げるもの以下としなければならない。 <ul style="list-style-type: none"> 前面道路の反対側の境界線までの水平距離に1.25を乗じて得たもの。 前面道路の反対側の境界線又は隣地境界線までの真北方向の水平距離に1.25を乗じて得たものに5メートルを加えたもの。
		建築物等の形態又は意匠の制限	<p>建築物の外壁及び屋根の色彩は、原色を避け良好なまち並みにふさわしい落ち着いた色調のものとする。また、看板や車庫を配置する場合は、周辺との調和のとれたものとする。</p>
		垣又はさくの構造の制限	<p>道路境界線に面して垣又はさくを設置する場合は、原則として高さ2.0メートル以下の生垣又は高さ1.6メートル以下の透視可能なフェンス等とする。この場合、基礎として布コンクリート及び積石を行うときは、その高さを0.6メートル以下とする。</p> <p>門柱・門袖を設置する場合は、道路境界線から0.5メートル後退し、高さ2.0メートル以下、門袖の長さを片側3.0メートル以内（両側で6.0メートル以内）とする。この場合、後退部分は緑化に努めるものとする。</p>

「区域は計画図表示のとおり」

理由 当地区において、周辺の自然環境と調和したゆとりある良好な住宅地としての居住環境を形成し、併せて、その育成や保全を図るために、本案のとおり決定するものである。

7. 計画図



8. その他

○ 自治会の加入について

本市では、市民の皆様が快適で安全、安心な生活が送れるよう、自治会加入を促進しています。

本地区に住まわれる方々におきましても、地域の皆様と新しい住民の皆様とで、良好なコミュニティの形成を図り、住みよいまちをつくるため、自治会に加入しましょう。

地区計画について、ご意見ご相談がありましたら

下記までお問い合わせ下さい

〒320-8540 宇都宮市旭1-1-5

宇都宮市都市整備部建築指導課

TEL 028-632-2576

宇都宮市都市整備部都市計画課

TEL 028-632-2565

令和5年11月