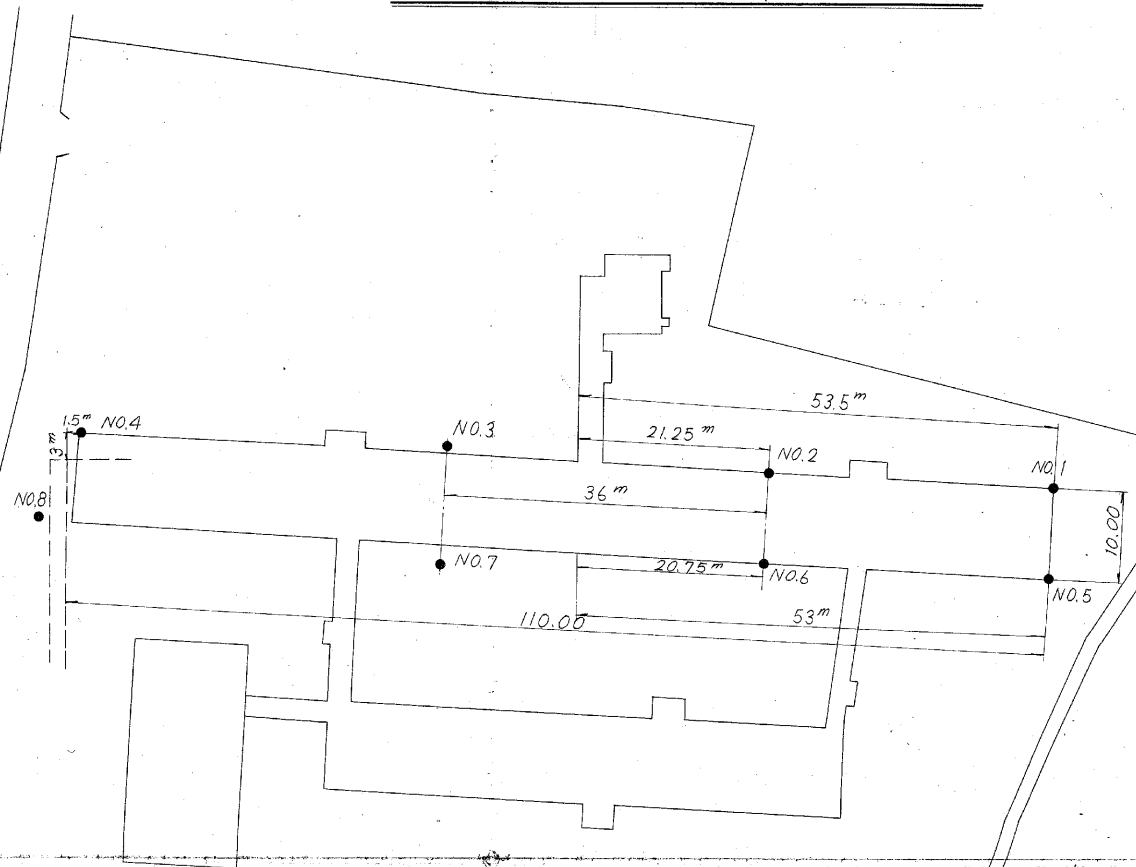
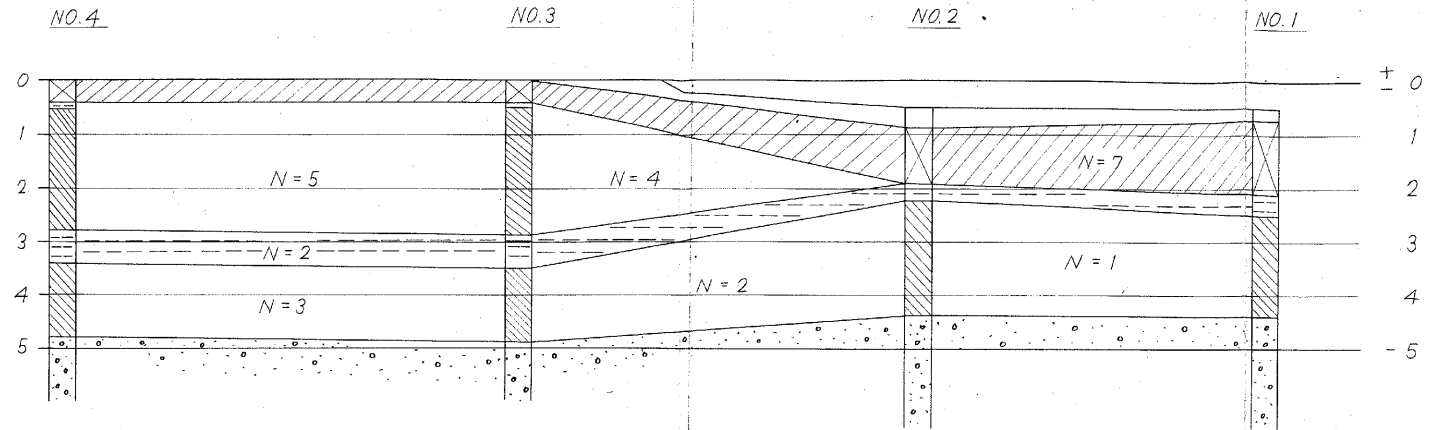


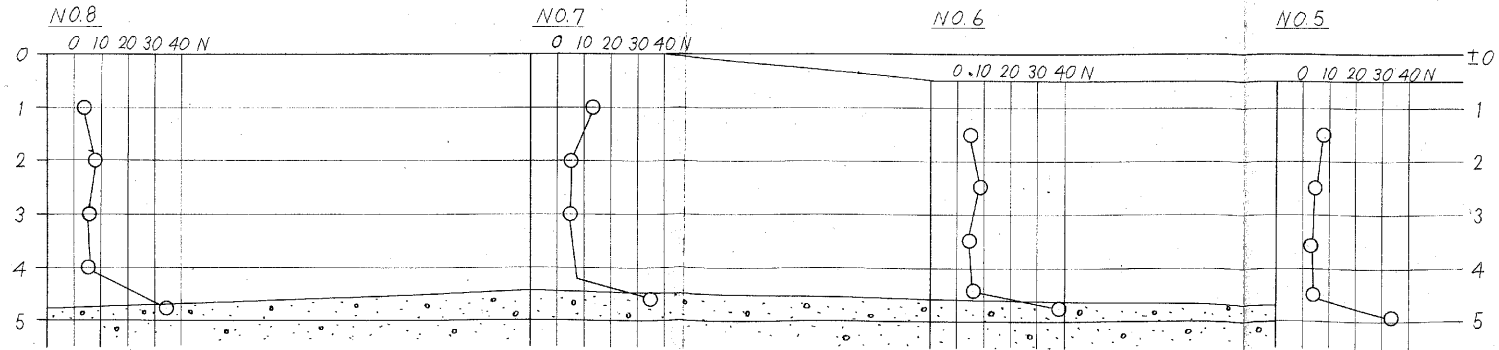
ボーリング位置図 S = 1/600



地層推定断面図



- 表土(暗褐色)
- 黄褐色鹿沼土
- 茶褐色ロ-ム
- 茶灰色砂礫



ボーリング柱状図

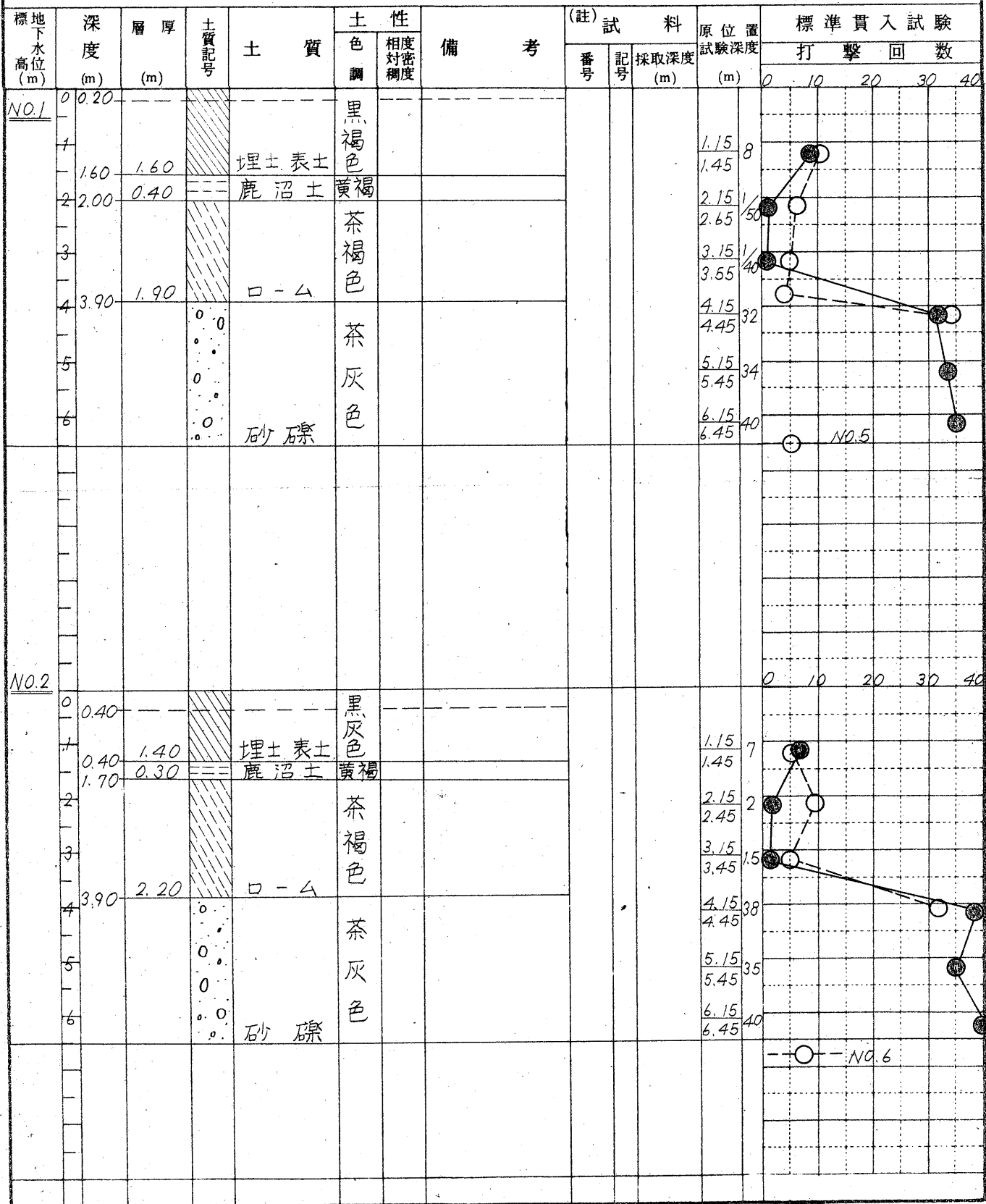
調査名 国本中央小学校地質調査工事 孔番 No. 1~No.2 地盤高 _____ m

調査場所 _____ (基準面 _____)

地 形 _____ 摘要 --○-- 連続貫入

調査期間 昭和 42年 1月 11日 ~ 1月 12日

地下(孔内)水位 _____ 調査担当者 _____



(註) ○ 標本用試料 ■ 乱した試料 □ 乱さない試料

ボーリング柱状図

調査名 国本中央小学校地質調査工事 孔番 No. 3~No.4 地盤高 _____ m

調査場所 _____ (基準面 _____)

地形 _____ 摘要 _____

調査期間 昭和42年 1月13日 ~ 1月14日

地下(孔内)水位 _____ 調査担当者 _____

標地下水位 高(m)	深度 (m)	層厚 (m)	土質記号	土質	土性		備考	(註) 試料			原位置 試験深度 (m)	標準貫入試験 打撃回数						
					色調	相対密度		番号	記号	採取深度 (m)		0	10	20	30	40		
No.3	0.40			表土														
	0.50			鹿沼土	黄褐						1.15							
	1				茶褐色						1.45							
	2				茶褐色						2.15							
	2.90	2.40		□-△							2.45							
	3				鹿沼土	黄褐					3.15							
	3.50	0.60			鹿沼土	黄褐					3.45							
	4				□-△	茶褐色					4.15							
	4.90	1.40			□-△	茶褐色					4.45							
	5					茶灰色					5.15							
6					茶灰色					5.45								
				砂礫						6.15								
										6.45								
No.4	0.40			表土														
	0.50			鹿沼土	黄褐						1.15							
	1				茶褐色						1.45							
	2				茶褐色						2.15							
	2.80	2.30		□-△							2.45							
	3				鹿沼土	黄褐					3.15							
	3.40	0.60			鹿沼土	黄褐					3.45							
	4				□-△	茶褐色					4.15							
	4.80	1.40			□-△	茶褐色					4.45							
	5					茶灰色					5.00							
6					茶灰色					5.30								
				砂礫						6.15								
										6.45								

(註) ○ 標本用試料 ■ 乱した試料 □ 乱さない試料