

宇都宮市開発行為等審査基準

令和8年4月

都市計画課
開発指導グループ

宇都宮市開発行為等審査基準

序 章	はじめに（開発許可制度の趣旨）	3
第1章	総則	
第1	（趣旨）	4
第2	（関係法令の略称）	4
第3	（用語の定義）	4
第4	（適用範囲）	5
第5	（開発許可の申請）	5
第2章	一般的基準	
第6	（土地利用に関する基準）	5
第7	（事前調査）	5
第8	（開発・事業計画の公開）	5
第9	（説明会の開催等）	5
第10	（公害等の防止）	6
第11	（工事中における道路交通対策）	6
第12	（適用面積）	6
第13	（開発行為の一体性）	7
第14	（開発行為に係る事前着工）	8
第15	（敷地面積の最低限度）	8
第16	（開発区域の明示）	9
第17	（開発行為を行うのに適当でない区域）	9
第18	（市街化区域における開発行為に伴い生ずる残地の取り扱い）	9
第3章	立地基準	
第19	（市街化調整区域における小規模店舗等）	9
第20	（市街化調整区域内に存する観光資源の有効利用上必要な建築物等）	18
第21	（市街化調整区域内における既存工場等の関連工場又は第一種特定工作物）	19
第22	（休憩所又は給油所等）	20
第23	（都市計画法第34条第10号の規定に基づく地区計画又は集落地区計画の区域内において当該計画内容に適合する開発行為）	21
第24	（都市計画法第34条第12号の規定に基づく開発行為の許可基準に関する条例で定める開発行為）	24
第25	（開発審査会の議を経て認められるやむを得ない開発行為）	26
第26	（法第43条第1項の許可）	27
第4章	開発許可に伴う制限等	
第27	（建築制限解除）	27
第28	（建ぺい率等）	28
第29	（法第42条第1項のただし書の許可）	28
第5章	技術的基準	
第30	（開発許可による整備の基準）	28
第31	（土地利用計画に関する基準）	29
第32	（街区計画に関する基準）	31
第33	（周辺道路の幅員）	32
第34	（開発道路に関する基準）	34

第35 (公園, 緑地, 広場に関する基準)	40
第36 (排水施設に関する基準)	41
第37 (給水施設に関する基準)	60
第38 (消防水利に関する基準)	61
第39 (公益的施設に関する基準)	61
第40 (宅地造成及び特定盛土等に関する基準)	62
第41 (擁壁に関する基準)	64
第6章 開発許可に係る手続き	
第42 (事前相談・事前協議)	80
第43 (開発許可後の手続き等)	81
第44 (開発許可に係る標準事務処理期間)	90
第45 (開発許可申請に係る手数料)	91
【付録】 土地関係諸法令による開発規制一覧	92
附 則	97

宇都宮市開発行為等審査基準

序 章 はじめに

(開発許可制度の趣旨)

都市計画は、農林漁業との健全な調和を図りつつ、健康で文化的な都市生活及び機能的な都市活動を確保すべきこと並びにこのためには適正な制限のもとに土地の合理的な利用が図られるべきことを基本理念として定めるものとされております。(都市計画法第2条)

この理念に基づいて、都市計画区域を二分して、市街化すべき区域と市街化を抑制すべき区域とに分け、市街化区域については、用途地域、都市施設等の計画を定めて、都市施設を優先的かつ計画的に整備するとともに、民間の宅地開発については開発許可制度により市街化の水準を確保することとし、市街化調整区域については開発行為・建築行為を原則として禁止し無秩序な市街地の膨張を抑止しようとするものです。

開発許可は、開発区域の規模及び予定される建築物の用途に応じて、道路、公園、排水施設、給水施設等について一定の技術的基準に適合している場合に与えられますが、市街化調整区域については、これらの基準に適合するほか、区域設定の趣旨により特定の要件に該当していることが必要で、さらに開発行為に該当しない建築行為についても一定の制限がなされています。

なお、宅地造成及び特定盛土等規制法に基づく宅地造成等工事規制区域内における宅地造成又は特定盛土等に関する工事については、開発許可を受けることによって、同法第12条第1項による許可を受けたものとみなされます。

宅地造成等工事規制区域における宅地造成又は特定盛土等の規制対象

要件	①盛土で高さが1m超の崖※を生ずるもの	②切土で高さが2m超の崖を生ずるもの	③盛土と切土を同時に行い、高さが2m超の崖を生ずるもの(①、②を除く)	④盛土で高さが2m超となるもの(①、③を除く)	⑤盛土又は切土をする土地の面積が500㎡超となるもの(①～④を除く)
イメージ図					

第1章 総則

(趣旨)

第1 都市計画法（昭和43年法律第100号）に基づく開発行為等に関する審査の基準については、関係法令に定めるところによるほか、この基準によるものとする。

(関係法令の略称)

第2 この基準においては、都市計画法，都市計画法施行令（昭和44年政令第158号），都市計画法施行規則（昭和44年建設省令第49号），宇都宮市都市計画法施行細則（平成8年規則第46号）をそれぞれ法，政令，省令，規則という。

(用語の定義)

第3 この基準においては、下記のとおり用語を定義するものとする。

(1) 都市計画区域（法第5条）

市又は一定の要件に該当する町村の市街地を含み、自然的及び社会的条件並びに人口、土地利用、交通量等の現況及び推移を勘案して、一体の都市として総合的に整備し、開発し、及び保全をする区域で知事が指定する区域

(2) 市街化区域（法第7条第2項）

すでに市街地を形成している区域及び概ね10年以内に優先的かつ計画的に市街化を図るべき区域

(3) 市街化調整区域（法第7条第3項）

市街化を抑制すべき区域

(4) 開発行為（法第4条第12項）

主として建築物の建築又は特定工作物の建設の用に供する目的で行う土地の区画形質の変更

(5) 開発区域（法第4条第13項）

開発行為をする土地の区域

(6) 建築物及び建築（法第4条第10項）

建築物とは土地に定着する工作物のうち、屋根および柱もしくは壁を有するもの等
（建築基準法第2条第1号に定めるもの）

建築とは建築物を新築し、増築し、改築し、または移転すること

（同法第2条第13号に定めるもの）

(7) 特定工作物（法第4条第11項，政令第1条第1項及び第2項）

ア 第1種特定工作物 コンクリートプラント，アスファルトプラントその他周辺の地域に環境の悪化をもたらすおそれがある一定の工作物

イ 第2種特定工作物 ゴルフコース，1ha以上の規模の運動・レジャー施設（野球場，陸上競技場等）又は墓園

(8) 公共施設（法第4条第14項，令第1条の2）

道路，公園，下水道，緑地，広場，河川，運河，水路及び消防の用に供する貯水施設

(9) 宅地（宅地造成及び特定盛土等規制法第2条第1号）

農地，採草放牧地及び森林並びに道路，公園，河川その他宅地造成及び特定盛土等規制法施行令第2条で定める公共の用に供する施設の用に供されている土地以外の土地をいう。

(10) 宅地造成（宅地造成及び特定盛土等規制法第2条第2号）

宅地以外の土地を宅地にするために行う盛土その他の土地の形質の変更で宅地造成及び特定盛土等規制法施行令第3条で定めるものをいう。

(11) 特定盛土等（宅地造成及び特定盛土等規制法第2条第3号）

宅地又は農地等において行う盛土その他の土地の形質の変更で、当該宅地又は農地等に隣接し、又は近接する宅地において災害を発生させるおそれ大きいものとして宅地造成及び特定盛土等規制法施行令第3条で定めるものをいう。

(適用範囲)

第4 この基準の適用を受ける開発行為等は、法第29条第1項、同第34条の2、同第35条の2、第42条（ただし書き）及び第43条第1項の規定により市長の許可を要するものとする。

(開発許可の申請)

第5 この基準の適用を受ける開発行為等で、栃木県（以下「県」という。）の土地利用に関する事前指導要綱（昭和50年5月1日施行）、その他法令等による調整を要する開発行為のうち法に基づく開発許可等の申請前に調整を要するものについては、当該調整終了後に、開発許可の申請をするものとする。

第2章 一般的基準

(土地利用に関する基準)

第6 土地利用計画は、都市活動の機能性並びに都市生活の安全、利便及び快適性の増進を図るとともに、自然環境及び歴史的資産の保全と調和を配慮して作成され、次に掲げる要件を満たすものでなければならない。

- (1) 公共事業に支障をきたすものでないこと。
- (2) 市及び県の土地利用に関する計画（地区計画等）に適合するものであること。
- (3) 開発区域内及びその周辺に、既存の公共施設又は公共施設に関する計画がある場合にはこれを勘案したものであること。
- (4) 開発区域の周辺に法第29条第1項の規定により許可された開発行為がなされた土地（ただし、当該開発行為者の居住の用に供するもの及び業務の用に供するものを除く。）がある場合には、これを勘案したものであること。
- (5) 当該開発行為に関連する公共施設及び公益的施設の整備等については、あらかじめ市及び関係機関と協議を整えたものであること。

(事前調査)

第7 開発行為を実施しようとする事業者は、軟弱地盤が予想される箇所で開発等を行う場合、又は開発等に伴う事前の調査の結果等から地層に粘土等軟弱な土地の存在が明らかになった場合には、標準貫入試験やスクリーウェイト貫入試験（旧スウェーデン式サウンディング試験）などの調査を行い、軟弱地盤の場合には、環境条件等を踏まえ、沈下計算や安定計算等を行い、隣接地を含めた造成上の問題を総合的に検討し、盛土や構造物に対する有害な影響がある場合には、安定性及び適切な対策工等を検討するとともに、市長と協議しなければならない。

- 2 開発区域内及びその周辺に埋蔵文化財、遺跡等がある場合には、事前に市及び関係機関と発掘、保存等について十分協議をしなければならない。

(開発・事業計画の公開)

第8 開発行為を実施しようとする事業者（自己の居住用は除く）は、開発事業予定地内の見やすい場所に所定の標識を設置しなければならない。

なお、標識の表示事項に変更があったときには、速やかに標識の表示事項を変更しなければならない。

(説明会の開催等)

第9 開発行為を実施しようとする事業者（自己の居住用は除く）は、開発行為によりその施行区域周辺に影響を及ぼすおそれのあるものについては、地域住民、権利者等関係者に対し、事業計画、施工計画及び公害または災害の防止等について十分説明するとともに、区域に属する自治会や隣接地域の自治会等へ編入予定の協議・調整等を図らなければならない。

また、必要に応じて説明会を開催し、地域住民、権利者等関係者の意見を尊重するよう努めなければならない。

(公害等の防止)

- 第10 開発行為を実施しようとする事業者は、開発行為等により発生するおそれのある騒音、振動、粉じん、水質汚濁、地下水汚染等の公害の発生を未然に防止する措置を講じなければならない。
- 2 開発行為を実施しようとする事業者は、公害が発生した場合は速やかに工事を中止し、自己の責任において原因の除去、被害状況の調査、被害の復旧及び被害者に対する損害補償を行わなければならない。
- 3 開発行為等の工事完了後において、当該開発等に起因し公害、環境汚染等が発生した場合は、事業者がその責任を負わなければならない。
- 4 開発行為を実施しようとする事業者は、鉄軌道、自動車専用道路、工場、その他市長が必要と認める施設等に隣接して開発等を行おうとする場合は、あらかじめ市長及び関係機関と協議の上、公害防止等必要な措置を講じなければならない。

(工事中における道路交通対策)

- 第11 開発行為を実施しようとする事業者は、工事に伴う資材等の搬出・搬入について、歩行者、通行車両、周辺建築物等の安全及び道路汚損防止を図るため運搬計画を立て、道路管理者及び所轄警察署長その他関係機関と協議し、その指示に従わなければならない。

(適用面積)

- 第12 宇都宮市において許可を要する開発区域の面積は下記のとおりとする。

	区域区分 (線引き)	開発許可が必要な面積
線引き都市計画区域	市街化区域	1,000㎡以上※1
	市街化調整区域	規模にかかわらず※1

※1 都市計画法第29条第1項ただし書に該当するものは許可を受ける必要がありません。

【参考】 許可を受ける必要がない開発行為で主なもの (法第29条第1項ただし書き)

- | | |
|------|--|
| 第1号 | 市街化区域で行われる1,000㎡未満の開発行為 (政令第19条) |
| 第2号 | 市街化調整区域において農林漁業の用に供する建築物及び農林漁業従事者の居住の用に供する目的で行う開発行為 (政令第20条) |
| 第3号 | 適正かつ合理的な土地利用及び環境保全を図る上で支障がない公益上必要な建築物の建築の用に供する目的で行う開発行為 (政令第21条) |
| 第5号 | 土地区画整理事業の施行として行なう開発行為 |
| 第11号 | 通常の管理行為、軽易な行為等として行なう開発行為 (政令第22条) |

(開発行為の一体性)

第13 建築物の建築を目的とした土地利用であり、開発区域が道路、河川等で分断されていない場合、下記のとおり開発行為の一体性を判断するものとする。

類型	判断要素 (同一性あり○, 同一性なし×)				一体性判断
	造成工事の時期 (1年以内) *1	土地所有者 *2	開発行為者	従前に設置された 公共施設の利用	
1	○	○	○	○	○
2	○	○	○	×	○
3	○	○	×	○	○
4	○	×	○	○	○
5	×	○	○	○	×
6	○	○	×	×	○
7	○	×	○	×	○
8	○	×	×	○	○
9	×	○	○	×	×
10	×	○	×	○	×
11	×	×	○	○	×
12	○	×	×	×	×
13	×	○	×	×	×
14	×	×	○	×	×
15	×	×	×	○	×

*1 造成工事の時期については、従前の開発行為の完了時（検査済日又は適用除外日）から起算する。

*2 現在所有する者のほか、造成が行われる過去1年間に同一の所有者が所有する場合は、一体とみなすものとする。

なお、市街化調整区域における地区計画制度を活用した開発行為については、別途定める。

【参考】 区域の面積が開発許可適用規模を超えた場合に、開発許可の対象となる事例

1	同一の事業者が一団の土地を数回に区分して造成し、公共施設（排水施設、道路等）の設置が一連のものとして行われており、造成時期も近接している（1年以内）場合
2	土地を購入した者等が、開発者に当該土地の造成を一括して依頼した場合等当該土地の造成が一体のものとして行われる場合

(開発行為に係る事前着工)

第14 開発行為に係る造成工事については、下記のとおり事前着工に該当するか否かの判断を行うものとする。

対象行為	造成主			備考
	開発行為申請者	宅地利用を目的とした土地所有者又は事業者	宅地利用を目的としない土地所有者又は事業者	
準備工	○	○	△	大規模な丁張り敷鉄板・重機等搬入など
工作物による区画割	○	○	△	縁石等の工作物による区画割
土留工事	○	○	△	
アスファルト舗装工事	○	○	△	
切土2m以上 盛土1m以上	○	○	△	
擁壁等設置 1m以上	○	○	△	
土砂の搬入行為	○	○	△	
埋設物の取り出し	○	○	△	埋設管や瓦礫等の掘り出しを含む
荒造成	○	○	△	
立木の伐根	△	△	△	
砕石敷き均し	△	△	△	
給排水工事 (上下水道引き込み)	○	○	×	
除草行為 立木の伐採	×	×	×	
既存建築物 取り壊し	×	×	×	建築物の基礎を含む

○：宅地化を目的とした造成工事に該当，△：状況に応じ個別的に判断，×：非該当

※市街化区域の場合、宅地として1,000㎡未満のものは、原則、開発許可が不要となります。

※太枠の行為については、聞き取り調査を行うことがあります。

(敷地面積の最低限度)

第15 開発区域内において予定される建築物の敷地面積の最低限度は、原則として次に定める面積とする。

市街化区域	150平方メートル
市街化調整区域	200平方メートル

※ ただし、地区計画等において建築物の敷地面積の最低限度が定められている場合は、この限りではありません。

(開発区域の明示)

第16 開発区域は、開発区域とその隣接地との境界を明確にする必要があるため、原則、分筆行為を行い、境界には境界標を設置することとする。

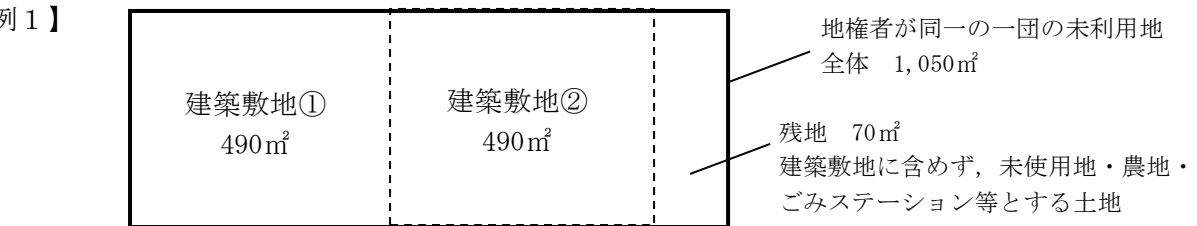
(開発行為を行うのに適当でない区域)

第17 開発行為を行うのに適当でない区域としては、災害危険区域等及び急傾斜地崩壊危険区域とする。また、開発区域における災害の危険性について、正確な情報を把握した上で開発行為を行うか否か判断すること。

(市街化区域における開発行為に伴い生ずる残地の取り扱い)

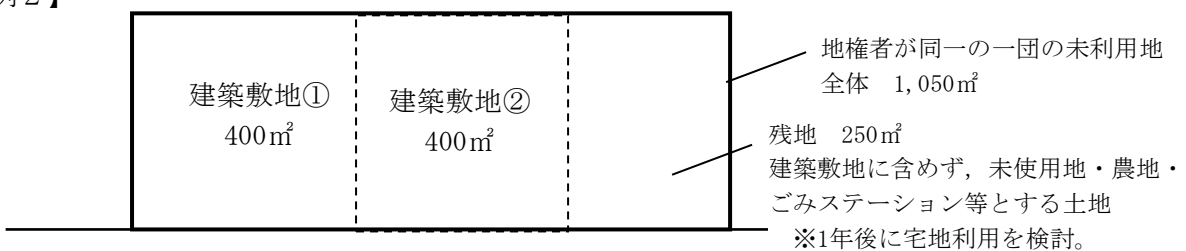
第18 市街化区域における開発行為に伴い残地が生じる場合、その残地が、一宅地として利用が見込める場合（概ね150㎡以上の整形地で、接道がある場合）は開発区域から除外できる残地として扱い、そうでない場合は原則として開発区域に含むものとする。

【事例1】



・残地部分が一宅地として利用が見込めないため、残地部分を含めて開発区域とする。

【事例2】



・残地部分が一宅地として利用が見込めるため、開発区域から除外することが可能。

第3章 立地基準

市街化調整区域は市街化を抑制すべき区域であるため、原則として開発行為は認められない。

しかし、法第34条各号に掲げられている開発行為については、スプロール対策上支障がないと認められるもの、またはこれを容認すべき特別の事情又は必要性があると認められるものとして、市街化調整区域における開発行為が認められているものである。

(市街化調整区域における小規模店舗等)

第19 法第34条第1号の「当該開発区域の周辺の地域において居住している者の利用に供する公益上必要な建築物又はこれらの者の日常生活のため必要な物品の販売、加工若しくは修理その他の業務を営む店舗、事業場その他これらに類する建築物の建築の用に供する目的で行う開発行為」とは、次の要件に該当するものであることを要する。

なお、政令第36条第1項第3号イ（建築行為）の取扱いも同様とする。

- (1) 対象となる当該開発区域の周辺の地域において居住している者の利用に供する施設は、次表1の各項目に該当する公益上必要な建築物又は次表2の各項目に該当する日常生活のため必要な物品の販売、加工若しくは修理等の施設であること。
- (2) 次表1の各項目に該当する公益上必要な建築物の区域については、集落要件（市街化区域内に存するものを含む）として、次のいずれかに該当するものであること。

ア 敷地相互の間隔が原則として50m（1ヶ所に限り60m以内でも可。）以内で50戸以上の建築物が連たんしている集落内の土地であること。

イ 開発区域を含んだ3ヘクタール（半径100メートルの円又は100メートル×100メートルの正方形を3ヶ連続させたもの。）内に、主たる建築物が20以上存していること。

ウ 開発区域の全部が、市街化区域と市街化調整区域の境界線から1キロメートル以内の区域にあること。

- (3) 次表2の各項目に該当する日常生活のため必要な物品の販売、加工若しくは修理等の施設の区域については、集落要件として、当該市街化調整区域で敷地相互の間隔が原則として50m（1ヶ所に限り60m以内でも可。）以内で50戸以上の建築物が連たんしている集落内の土地であること。
- (4) 開発区域の形状は、開発区域の外周の6分の1以上、又は10m以上が周辺道路に接しており、かつ、整形であること。また、店舗部分が当該道路に面していること。
- (5) 建築物の延べ床面積は200㎡以下であること。
- (6) 開発区域は、基準第31に規定する開発区域の規模に応じた幅員の道路に接していること。（ただし、次表2の各項目に該当する日常生活のため必要な物品の販売、加工若しくは修理等の施設は袋路状の道路及び建築基準法第42条第1項第4号の道路は除く。）
- (7) 次表1の各項目に該当する公益上必要な建築物及び農林漁業団体事務所及び農林漁業生活改善施設については、前項の第4号及び第5号の規定は適用しない。
- (8) 次表3の店舗等の建築に関する計画書を提出し、その内容が法の趣旨に適合すると認められるものであること。
- (9) 建築物は店舗等であることが明らかな設計となっていること。

2 政令第22条第6号の規定により、法第29条第1項の適用除外となる開発行為とは、前項第1号の次表2の分類のうち、小売業及び飲食店に該当する業種で、次の要件に該当するものであることを要する。

なお、政令第35条第3号（建築行為）の取扱いも同様とする。

- (1) 申請地の周辺の市街化調整区域に居住している者が自ら当該業務を営むものであること。
- (2) 開発区域の面積が100㎡以内（政令第35条第3号を除く。）で、建築物の延床面積が50㎡以内（店舗等の延床面積が50%以上）であること。
- (3) 前項の第8号及び第9号の要件に該当するものであること。

表1 当該開発区域の周辺の地域において居住している者の利用に供する公益上必要な建築物

		<ul style="list-style-type: none"> ・学校教育法に規定する小学校，中学校，義務教育学校及び幼稚園の用に供する施設である建築物
		<ul style="list-style-type: none"> ・社会福祉法（昭和26年法律第45号）第2条に規定する社会福祉事業又は更生保護事業法（平成7年法律第86号）による更生保護事業の用に供する施設である建築物 ・就学前の子どもに関する教育，保育等の総合的な提供の推進に関する法律（平成18年法律第77号）に規定する認定こども園の事業の用に供する施設である建築物 ・児童福祉法（昭和22年法律第164号）による家庭的保育事業および事業所内保育事業の用に供する施設である建築物（※注1）
		<ul style="list-style-type: none"> ・医療法（昭和23年法律第205号）第1条の5第2項に規定する診療所又は同法第2条第1項に規定する助産所の用に供する施設である建築物（延べ床面積の2分の1以上が医療施設の用に供する兼用住宅を含む。）
位置	集落要件	※いずれかに該当するものであること。
		ア 50戸以上の建築物が連たんしている集落内の土地であること。
イ 3ヘクタール（半径100メートルの円又は100メートル×100メートルの正方形を3ヶ連続させたもの。）内に，20戸以上の建築物が連たんしている集落内の土地であること。		
ウ 開発区域の全部が，市街化区域と市街化調整区域の境界線から1キロメートル以内の区域にあること。		
位置	浸水想定区域内の取扱い	除外される区域
		ア 浸水想定区域のうち浸水深が3.0メートル以上の区域
		イ 浸水想定区域のうち浸水深が0.5メートル～3.0メートル未満の区域。ただし，安全上の対策をする場合は，この限りではない。
		いずれかの区域に該当する場合，安全上の対策をすること。
		ア 浸水想定区域のうち浸水深が0.5メートル～3.0メートル未満の区域に建築する場合は，居住者の安全に配慮し，建物高床化による居室の確保や敷地の嵩上げ，避難計画の策定などを行うこと。
		イ 家屋倒壊等氾濫想定区域のうち氾濫流区域に建築する場合は，安全性の確保ができる建築構造等とすること。
ウ 開発区域に家屋倒壊等氾濫想定区域のうち河岸浸食区域が含まれる場合，河岸浸食区域内には建築物を建築してはならない。		
道路	種類形状	基準第32に規定する開発区域の規模に応じた幅員の道路に接していること。

（注1）家庭的保育事業については，原則，既存の建築物もしくは開発許可を受けることができる建築物に限り認めるものとする。

表2 日常生活のため必要な物品の販売、加工若しくは修理等該当する建築物

業種又は用途		建築基準法（昭和25年法律第201号）別表第2（ろ）項第2号に掲げる建築物の用途（※注1）	あん摩マッサージ指圧師、はり師・きゅう師、柔道整復師の施術所	クリーニング取次店・理容店・美容店	自動車一般整備工場（ただし、自動車の販売展示を行うものを除く。）	農林漁業団体事務所及び農林漁業生活改善施設（小規模な支所、出張所に限る。）
位置	集落要件	市街化調整区域で、50戸以上の建築物が連たんしている集落内の土地であること。ただし、本市の定める「市街化調整区域の整備及び保全の方針」において指定された地域拠点区域、小学校周辺区域内にあっては市街化区域の建築物を含めてよい。				
	住宅を兼用する建築物の場合、浸水想定区域内の取扱い	除外される区域				
		ア 浸水想定区域のうち浸水深が3.0メートル以上の区域 イ 浸水想定区域のうち浸水深が0.5メートル～3.0メートル未満の区域。ただし、安全上の対策をする場合は、この限りではない。				
		いずれかの区域に該当する場合、安全上の対策をすること。 ア 浸水想定区域のうち浸水深が0.5メートル～3.0メートル未満の区域に建築する場合は、居住者の安全に配慮し、建物高床化による居室の確保や敷地の嵩上げ、避難計画の策定などを行うこと。 イ 家屋倒壊等氾濫想定区域のうち氾濫流区域に建築する場合は、安全性の確保ができる建築構造等とすること。 ウ 開発区域に家屋倒壊等氾濫想定区域のうち河岸浸食区域が含まれる場合、河岸浸食区域内には建築物を建築してはならない。				
敷地	規模	500㎡以下。ただし、駐車場の確保等に必要と認められる場合には、1,000㎡を上限とする。（※注2）		1,000㎡以下		
	形状	開発区域の外周の6分の1以上、又は10m以上が周辺道路に接しており、かつ、整形であること。また、店舗部分が当該道路に面していること。				
建築物	延床面積	200㎡以下				
	兼用住宅	住宅の兼用は不可。ただし、現在適法に立地している専用住宅を店舗兼用住宅にする場合には、この限りではない。 現在居住している住宅が、狭小、借家等の事情により新規に自己の居住用の住宅を建築することがやむを得ないと認められる場合。				
	店舗割合	25%以上		50%以上		
道路	種類形状	建築基準法第42条第1項の道路に接していること。（ただし、袋路状の道路及び同項第4号の道路は除く。）				

(注1) 建築基準法別表第2(ろ)項第2号に掲げる建築物については、その用途のみを対象とするものであり、同号に規定する建築物の床面積、作業場の床面積及び原動機の出力は適用しないものとする。

(注2) 敷地の規模は原則として500㎡以下とする。ただし、周辺の土地利用、営業の形態等を個別具体的に勘案し、予定建築物の付帯的な利用に供する駐車場(資材置き場やその他の空地も含む。)の確保等が特に必要と認められる場合には、1,000㎡を上限として認める。この場合、事業計画書(表3)に理由書(別紙)を添付するとともに、申請時に添付する土地利用計画図には、予定建築物の配置だけではなく、駐車場のレイアウト等の全体的な土地利用を明記するものとする。

【参考】 建築基準法別表第2(用途地域内の建築物の制限)

(ろ) 項 第二種低層住居専用地域内に建築することができる建築物

- 1 (い) 項第1号から第9号までに掲げるもの
- 2 店舗、飲食店その他これらに類する用途に供するもののうち政令で定めるもので、その用途に供する部分の床面積の合計が150㎡以内のもの(3階以上の部分をその用途に供するものを除く。)
- 3 前2号の建築物に附属するもの(政令で定めるものを除く。)

【参考】 建築基準法施行令第130条の5の2(第二種低層住居専用地域内に建築することができる店舗、飲食店等の建築物)

法別表第2(ろ)項第2号(法第87条第2項又は第3項において法第48条第2項の規定を準用する場合を含む。)の規定により政令で定める建築物は、次に掲げるものとする。

- 1 日用品の販売を主たる目的とする店舗又は食堂若しくは喫茶店
- 2 理髪店、美容院、クリーニング取次店、質屋、貸衣装屋、貸本屋その他これらに類するサービス業を営む店舗
- 3 洋服店、畳屋、建具屋、自転車屋、家庭電気器具その他これらに類するサービス業を営む店舗で作業場の床面積の合計が50㎡以内のもの(原動機を使用する場合にあっては、その出力の合計が0.75キロワット以下のものに限る。)
- 4 自家販売のために食品製造業を営むパン屋、米屋、豆腐屋、菓子屋その他これらに類するもので作業場の床面積の合計が50㎡以内のもの(原動機を使用する場合にあっては、その出力が0.75キロワット以下のものに限る。)
- 5 学習塾、華道教室、囲碁教室その他これらに類する施設

《許可の対象となる店舗等の用途の例》

1 日用品の販売を主たる目的とする店舗又は食堂若しくは喫茶店

(1) 日用品の販売を主たる目的とする店舗の例示

飲食物品及び医薬品、衣料品、文房具・書籍、新聞、生花、化粧品などの日用雑貨又は生活必需品を扱う店舗（ただし、楽器、玩具、釣具、宝石、ペット用品、骨とう品、美術品、宗教用具、リサイクルショップ、墓石など、主として一般消費者の購買頻度が低い商品や業務用商品を扱う店舗は除く。）、郵便局。

(2) 食堂の例示

一般食堂、日本料理店、中華料理店、レストラン、そば・うどん店、ラーメン店、カレー店、すし店、ハンバーガー店など、主として注文によりその場で料理し、飲食させる店舗（ただし、料亭、スナックバー、居酒屋など、主として酒類の提供や遊興飲食させる店舗は除く。）。

(3) 喫茶店の例示

主としてコーヒー、紅茶、清涼飲料などの飲料及び簡易な食事をその場で飲食させる店舗（ただし、スナックバー、パブなど、主として酒類の提供や遊興飲食させる店舗は除く。）。

2 理髪店、美容院、クリーニング取次店、質屋、貸衣装屋、貸本屋その他これらに類するサービス業を営む店舗

◇その他これらに類するサービス業を営む店舗の例示

DPE取次、CD・ビデオレンタル、写真現像焼付など、主として家庭生活と関連して技能・技術又は施設を提供するサービスを行う店舗（ただし、金融、保険、不動産、人材派遣、各種コンサルタント、カラオケ、動物病院、冠婚葬祭などのサービスを行う店舗は除く。）。

3 (1) 洋品店、(2) 畳屋、(3) 建具屋、(4) 自転車屋、(5) 家庭電気器具店、(6) その他これらに類するサービス業を営む店舗で作業場を伴うもの

◇その他これらに類するサービス業を営む店舗で作業場を伴うもの

クリーニング店、コインランドリー、農機具販売（修理）店、表具店などの他、1又2に該当する店舗で作業場を伴うもののうち、3(1)から3(5)及び4に該当する店舗等を除くもの。

4 自家販売のための食品製造業を営む(1) パン屋、(2) 米屋、(3) 豆腐屋、(4) 菓子屋、(5) その他これらに類するもの

◇その他これらに類するもの

惣菜店、持ち帰り弁当屋、宅配ピザなどの他、1又2に該当する店舗で作業場を伴うもののうち、3及び4(1)から4(4)に該当する店舗等を除くもの。

5 学習塾、華道教室、囲碁教室その他これらに類する施設

◇その他これらに類する施設の例示

ピアノ教室、書道教室、算盤教室、外国語会話教室、編物教室、洋裁教室など、学校教育を除外教育活動、学校教育の補助教育及び教養・技能・技術等を教授する施設。

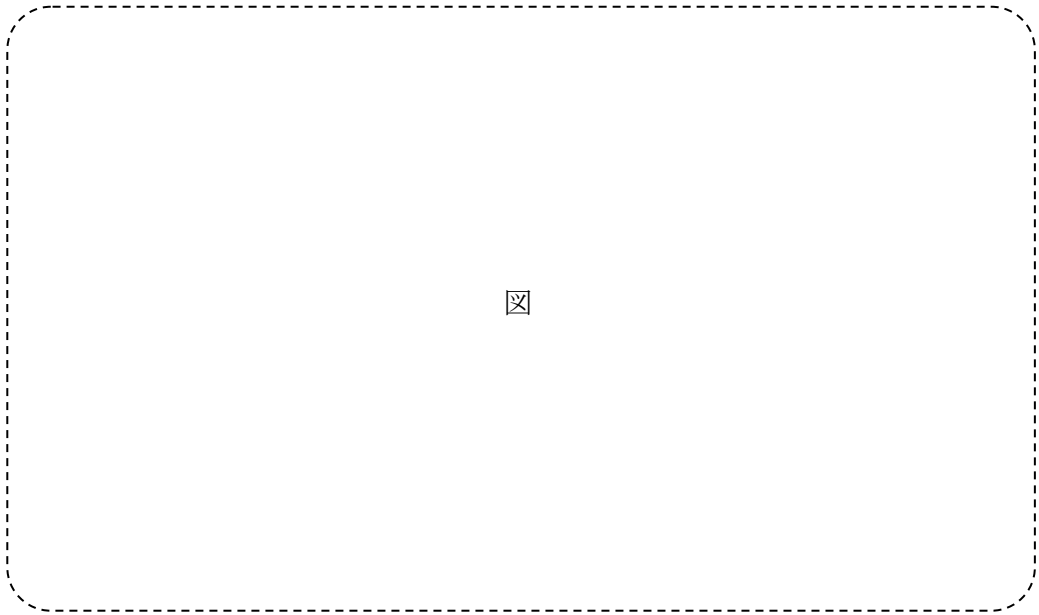
表3

法第34条1号, 9号該当の店舗等の建築に関する計画書 (自己用)				事業計画	3 営業計画 (1) 取引先 (仕入先の商品納入証明書等を添付すること) (2) 営業区域、対象顧客層等 (3) 営業収支計画 (月額売上高、純利益等について) (4) 現在の家計の収支の状態と店舗経営後の収支の見通しについて (収入源等について記入すること)	
申請人	住所	予定建築物 (業種)				
	氏名					
位置等	所在					
	地目	面積	m ²			
	集落の戸数					
	周辺道路名	道路幅員	m			
建築物	構造・階数等					
	延床面積	1 店舗等 2 住宅 3 合計	m ² m ² m ²			
	店舗等の面積の割合	%				
事業計画	1 付近の状況説明及び当該区域に店舗等を必要とする理由			その他	営業について資格を要する場合はその資格名 (資格証明書添付)	
	2 造成及び店舗等の建築・開店に伴う資金計画					
	(経費)	(資金調達)		上記のとおり相違有りません。 申請人氏名		
土地造成費 建築費 () 計 円	自己資金 銀行融資 () 計 円 (預金残高証明書、融資証明書等を添付すること)					

	法第34条1号, 9号該当の店舗等の建築に関する計画書 (非自己用)					3 営業計画 (店舗等使用者記入) (1) 取引先 (仕入先の商品納入証明書等を添付すること) (2) 営業区域、対象顧客層等 (3) 営業収支計画 (月額売上高、純利益等について) (4) 現在の家計の収支の状態と店舗経営後の収支の見通しについて (収入源等について記入すること)	
申請人	住所		予定建築物 (業種)		事業計画		
	氏名						
位置等	所在						資格
	地目		面積	m ²			
	集落の戸数						
	周辺道路名		道路幅員	m			
建築物	構造・階数等				営業について資格を要する場合はその資格名 (資格証明書添付)		
	延床面積		m ²				
	店舗等の面積の割合		%				
事業計画	1 付近の状況説明及び当該区域に店舗等を必要とする理由				その他	・駐車場等を必要とする理由 (法第34条第1号に該当する店舗で開発面積が500m ² を超える場合、別紙に基づく理由書を添付)	
	2 造成及び店舗等の建築・開店に伴う資金計画 (申請人記入)						
		(経費)		(資金調達)		上記のとおり相違ありません。 申請人氏名 店舗等使用者氏名	
	土地造成費 建築費 () 計	円	自己資金 銀行融資 () 計	円 (預金残高証明書、融資証明書等を添付すること)			

※申請者、店舗等使用者の関係性が分かる賃貸借契約書、業務提携契約書等及び店舗等使用者の住民票又は法人の登記事項証明書を添付すること。

別紙

法第34条第1号に基づく店舗等で敷地面積が500㎡を超える場合の理由書	
500㎡を超える敷地面積が必要な理由 (具体的に記入すること)	
事業計画に基づく駐車場の必要台数 (駐車予測)	
土地利用計画を踏まえた利用形態	<p>・土地利用計画図に駐車場計画および車両の乗り入れや駐車場内での転回を踏まえたスペース等を明示すること 【土地利用計画図】</p>  <p style="text-align: center;">図</p>

(市街化調整区域内に存する観光資源の有効利用上必要な建築物等)

第20 法第34条第2号の「観光資源の有効な利用上必要な建築物等」の建築の用に供する目的で行う開発行為とは、次の要件に該当するものであることを要する。

なお、政令第36条第1項第3号イ（建築行為）の取扱いも同様とする。

(1) 建築物の用途

建築物の用途は、観光資源の利用のため直接必要な施設、観光価値を維持するため必要な施設、宿泊施設又は休憩施設その他これらに類する施設であること。

(例) 展望台、あずま屋、観光案内所、土産物産店、休憩所、飲食店、宿泊施設※ただし、本号は、観光資源の利用を目的とした建築物等に適用されるため、ヘルスセンター、遊園地等観光資源と称するもの自体や別荘は本号に該当しない。

許可の際の建築物の用途は、「観光施設（宿泊施設）」等、必ず観光施設と記載する。

※宿泊施設は、旅館業法に基づく施設であり、簡易宿泊営業及び下宿営業、風営法対象施設は対象外

(2) 開発区域の位置及び規模等

開発区域の位置及び敷地の規模・形状等については次表の各項目に該当するものであること。

(3) 事業計画

原則として、申請者自らが観光施設等の経営を行うものであり、土地利用等に関する事業計画書を提出し、その内容が法の趣旨及び本市の観光振興に関する計画等に適合し、利用者数に合う適正な規模であること。

位置		観光資源の利用形態、観光資源までの距離等からみて観光客の利用が見込まれ、本市が公表している「観光振興促進事業補助金・出店促進重点エリア」の区域内にある土地であること。 ※土砂災害警戒区域及び土砂災害特別警戒区域は除く
敷地	規模	原則として1000㎡以下
	形状	前面道路に開発区域の6分の1以上又は10m以上接していること。ただし、駐車場を必要としない土地利用の場合は、この限りではない。
建築物	延床面積	原則として500㎡以下
道路	種類形状	有効幅員6m以上の建築基準法第42条第1項の道路に接し、かつ当該区域外の6m以上の有効幅員の道路に接続していること。 (同項第4号の道路は除く。) ただし、建築物の規模や利用形態、周辺の交通状況等により支障ない場合は、4m以上の道路とすることができる。
観光資源		本市が公表している「観光振興促進事業補助金・出店促進重点エリア」参照。

注) 原則として、対象建築物には、住宅を併設できないものとする。

[運用上の留意点]

観光資源等を有効に利用するためのものについては、国土の均衡ある発展を図るために必要なものであり、また実際上も資源が利用される場所は特定され、無秩序な市街化が図られることも少ないと考えられることから許可し得ることとしたものである。

(市街化調整区域における既存工場等の関連工場又は第一種特定工作物)

第21 法第34条第7号の「市街化調整区域内において現に工業の用に供されている工場施設における事業と密接な関連を有する事業の用に供する建築物又は第一種特定工作物」で、これらの事業活動の効率化を図るため市街化調整区域内において建築し、又は建設することが必要なものの建築又は建設の用に供する目的で行う開発行為

なお、政令第36条第1項第3号イ（建築行為）の取扱いも同様とする。

(1) 建築物の用途

市街化調整区域内の既存の工場における事業と密接な関連を有する建築物又は第一種特定工作物であり、これらの事業活動の効率化を図るため市街化調整区域において建築等することが必要なもの

(2) 開発区域の位置

開発区域は、原則として既存の工場の敷地の隣接地又は近接地であること。

ただし、既存の工場における事業の量的拡大のみが図られる場合は、既存の工場の隣接地で、かつ、既存の工場と一体的な土地利用が図られるものであること。

(3) 規模等

敷地規模は5 ha未満

ただし、既存の工場における事業の量的拡大のみが図られる場合は、従前の敷地を含めた開発区域の面積は、従前の敷地面積の2倍以下、かつ5 ha未満であること。

(4) 建築物

予定建築物等の規模、構造及び設計等が周辺環境に影響を及ぼさないものであること。

(休憩所又は給油所等)

第22 法第34条第9号の規定に基づき政令第29条の7第1号で定める「道路の円滑な交通を確保するために適切な位置に設けられる休憩所又は給油所等である建築物」の建築の用に供する目的で行う開発行為とは、次の要件に該当するものであることを要する。

なお、政令第36条第1項第3号イ（建築行為）の取扱いも同様とする。

(1) 建築物の用途

建築物の用途は、中・長距離を走行する自動車の運転者及び同乗者の利用を対象とした休憩所（ドライブイン、コンビニエンスストア）、給油所等（ガソリンスタンド・LPGスタンド・水素ガススタンド）であること。

(2) 開発区域の位置及び規模等

開発区域の位置及び敷地の規模・形状等については次表の各項目に該当するものであること。

(3) 事業計画

原則として、申請者自らが店舗等の経営を行うものであり、土地利用等に関する事業計画書（表3）を提出し、その内容が法の趣旨に適合すると認められるものであること。

法第34条第9号該当の沿道サービス施設

項目		休憩所		ガソリンスタンド
		ドライブイン	コンビニエンスストア	
定義		自動車運転者及び同乗者に飲食物（主としてアルコール飲料を提供する施設を除く。）を提供し、休憩させるための飲食店	主として飲食料品を中心とした各種最寄り品をセルフサービス方式で小売する小規模な店舗	車両に揮発油，軽油又は液化ガス等の燃料を給油補填等するための施設
位置		開発区域は，車道幅員(歩道を除く)が6m以上で国道・県道と接しており，沿道サービス施設として適切な位置であること。		
敷地	規模	1,000㎡以上 5,000㎡以下	1,000㎡以上 2,500㎡以下（注1）	500㎡以上 2,500㎡以下（注1）
	形状	開発区域は，前面道路（国道・県道）に24m以上接していること。		
土地利用	建築物	当該施設の管理に供する部分の面積は，施設の維持管理上適切な規模とし，住宅の用に供する部分，宿泊施設，遊戯・娯楽施設を含まないこと。		
	駐車場	客席20席以上を確保していること	延床面積200㎡以下	/
	外壁後退線	駐車スペースが客席2席につき1台以上設けること。	運転者が駐車して休憩ができ，かつ大型車が駐車できる十分なスペースを確保すること。	
その他	1. 個別の土地利用の規制に関する法令に適合するものであること。 2. 人，車の動線を的確に分離することにより区域内の交通安全に十分配慮したものであること。 3. 便所が利用可能であり，駐車場において運転者が休憩できることなど，幹線道路の通行者の休憩施設として機能するものであること。 4. 道路の円滑な交通を確保するため，出入口の位置等を道路管理者及び所轄の警察署と協議すること。			

(注1)前面道路(国道・県道)が4車線の場合には，敷地の上限規模を5,000㎡とすることができる。

(法第34条第10号の規定に基づく地区計画又は集落地区計画の区域内において、当該計画内容に適合する開発行為)

第23(1) 居住誘導型の地区計画策定の趣旨

市街化調整区域は、優良な農地や緑地、森林、河川などの豊かな自然環境が保全され、居住環境との調和が求められる地域であり、原則として建築物の建築を抑制する区域とされている。

平成30年に改訂した「市街化調整区域の整備及び保全の方針」では、自然環境や自然景観等の保全・創出など低炭素で環境負荷の少ないまちづくりを基本として、地域拠点を中心に郊外部地域の持続性を高めるため居住、観光、産業などに基づく地区計画の類型を定め市街化調整区域の土地利用を促すこととしている。

居住の誘導に係る地区計画では、地域コミュニティの形成や活力維持を目的とし「地域拠点型」、「地域活力維持型」の類型を定め運用しているが、特に開発事業者が主導して行う地区計画については、地域住民と連携し地域の課題等を的確に捉えるとともに、より良好な居住環境を創出する取り組みを行うことにより、安心、安全に暮らしていける持続性のあるまちづくりを推進するため策定するもの。

(2) 地区計画策定における留意点

地区計画に基づく開発行為は、市街化調整区域で認められる特例的な許可であるため、地区計画策定の趣旨を踏まえ、以下の点に留意した地区計画の活用が重要である。

- ・ 地域組織と連携したまちづくり

地域のまちづくりに係る意向を適切に捉えるとともに、地域の望む良好な開発計画を立案するものとする。そのためには、計画の初期段階から積極的に地域のまちづくり諸団体と意見交換を行い相互の理解を深めた取り組みが求められる。

- ・ 自然災害に係る対策

近年の頻発・激甚化する自然災害に対し国は、都市計画法を改正し市街化調整区域の特例的な許可に係る基準の厳格運用を定め、許可対象とする建築物には、安全上、避難上の対策を求めるようになった。本市のNCCの取り組みによる市街化調整区域の居住誘導エリアについても浸水想定区域が含まれていることから、住民の生命に著しい影響が生じる一定水深以上の浸水想定区域内で行われる地区計画を規制することや、住民の安全、安心に係る取り組みとして一定水深以下の浸水想定区域についても、安全上、避難上の対策を求めることとする。

- ・ 地域の実情を捉えた地区施設等の整備

市街化調整区域で行われる特例的な開発行為であることを踏まえ、周辺の住民と一体となった「まちづくり」の取り組みが必要であることから、道路計画（周辺道路計画）については、開発区域周辺の日常の交通形態を的確に把握するとともに、新たに発生する交通量、緊急車両の円滑な通行や避難経路などを考慮し、地区施設の道路幅員は6m以上とする。また、区域内の緑化に積極的に取り組み、周辺住民等の利用に配慮した公園の整備を行うなど、良好な居住環境の創出と公共性を重視した地区施設の整備に努めなければならない。

※ 地区計画の申出や要件については「市街化調整区域の整備及び保全の方針」や「市街化調整区域の地区計画制度運用指針」を参照すること。

【参考：本市の定める居住誘導型地区計画の類型】

類型	地域拠点型	地域活力維持型
位置	市街化調整区域の整備及び保全の方針に定める市街化調整区域の地域拠点 <ul style="list-style-type: none"> ・篠井 ・富屋 ・国本 ・城山 ・豊郷 ・横川 ・平石 	市街化調整区域の整備及び保全の方針に定める市街化調整区域の小学校周辺 <ul style="list-style-type: none"> ・平石北 ・清原中央 ・清原南 ・清原北 ・清原東 ・横川東 ・瑞徳野北 ・瑞徳野南 ・豊郷北 ・国本西 ・城山西 ・姿川中央 ・雀宮東 ・海道 ・上河内東 ・白沢 ・岡本西 ・岡本北 ・田原西
面積	原則として0.5ha以上 (地域の活力維持に課題がある地域で市長が認める場合0.3ha以上)	
地区施設	道路・公園・緑地等その他必要な施設を定める。なお、地区計画の区域内で、新設する道路の幅員は良好でゆとりある住環境を確保するため、6m以上とし、150㎡以上（区域の面積が3haから5ha未満は300㎡以上、0.3haから0.5ha未満は90㎡以上とする。）の公園又は広場を1箇所以上、かつ面積合計が地区面積の3%以上設ける。また、公園の配置については、周辺の集落性も考慮すること。	
用途制限	一戸建て自己用低層住宅を主体とし、法第34条1号に定める小規模店舗等（自動車整備工場は除く）や一定規模以下（1,500㎡以下）の日用品販売店舗も許容する。	一戸建て自己用低層住宅を主体とし、法第34条1号に定める小規模店舗等（自動車整備工場は除く）も許容する。
地区計画策定の条件	<ul style="list-style-type: none"> ・行政による新たな公共投資を発生させないよう、以下の要件を満たすこと。 (1) 上水道が整っていること。 (2) 公共下水道や農業集落排水等の集合下水処理施設への接続が可能であること。 (3) 雨水排水の河川等への接続が可能であることや、適正な処理に努められること。 (4) 地区計画に係る実態的な周辺道路とみなされ、6m以上で整備されている開発許可基準に適合した幅員の道路に接続できること。（1ha超の場合は6.5m） 	
	<ul style="list-style-type: none"> ・農振農用地、農地転用が許可されないと見込まれる一団の優良農地、保安林、災害危険区域、地すべり防止区域、急傾斜地崩壊危険区域、浸水被害防止区域、土砂災害警戒区域、浸水想定区域（想定浸水深3m以上の区域）、風致地区、栃木県緑地環境保全区域、大規模な地域森林計画対象民有林、宇都宮特定文化財のうち記念物及び伝統的建造物群、都市計画道路及び道路拡幅計画地内等には定めないこと。 ・開発にあつては、地区計画決定後、法第34条第10号の開発許可が必要であることから、計画内容は法第33条の基準を適用しそれ以外の開発行為に関する事項は本市の基準に適合させること。 ・浸水想定区域（想定浸水深0.5m～3m未満の区域）においては、建築物について安全上の対策等を行うこと。 	
	<ul style="list-style-type: none"> ・良好でゆとりある住環境を確保するため幅員6m以上の道路に、地区計画区域の外周の長さの1/6以上接していること。（ただし、既存宅地や道路など周辺の状況により、外周の1/6以上接することが難しい場合は、周辺環境への影響が少なく、周辺主要道路への実態的な通行形態が確保される道路の幅員が地区外の6m以上の道路へ接続するものとし、かつ地区計画の接続部の交差点形状が開発許可基準に適合し有効な隅切り等が確保できる場合は認めることとする。） また、開発区域内の画地については、すべて6m以上の道路へ接続すること。 ※ 開発許可等審査基準のただし書等は準用できないものとする。 	
	<ul style="list-style-type: none"> ・地区計画区域は必要最低限の面積とし、地区計画区域の周辺において、無秩序に集落が拡大しないようにする。 ※開発行為の一体性の判断については、基準第13（開発行為の一体性）の期間を3年間とする。 	

安全上の対策	<ul style="list-style-type: none"> 令和2年6月1日に改正交付された都市計画法の主旨に鑑み、浸水想定区域（0.5m～3.0m未満）に建築（建築物の用途変更を含む）する場合は、住民等の安全に配慮し、建築物の居室（建築基準法第2条第4項に規定する居室をいう。）の高さを、造成前の地盤面を基準とした高さから浸水想定深度以上とする。または、浸水想定深以上の高さに避難できることとする。 家屋倒壊等氾濫想定区域のうち氾濫流区域に建築（建築物の用途変更を含む）する場合は、安全性の確保ができる建築構造等とすること。 開発区域に家屋倒壊等氾濫想定区域のうち河岸浸食区域が含まれる場合、河岸浸食区域内には建築物を建築してはならない。
--------	--

その他の類型や必要な要件等については、市街化調整区域の地区計画制度運用指針を参照すること。

図1 地区計画区域内の浸水想定区域で行われる建築行為の安全上の対策等の例示

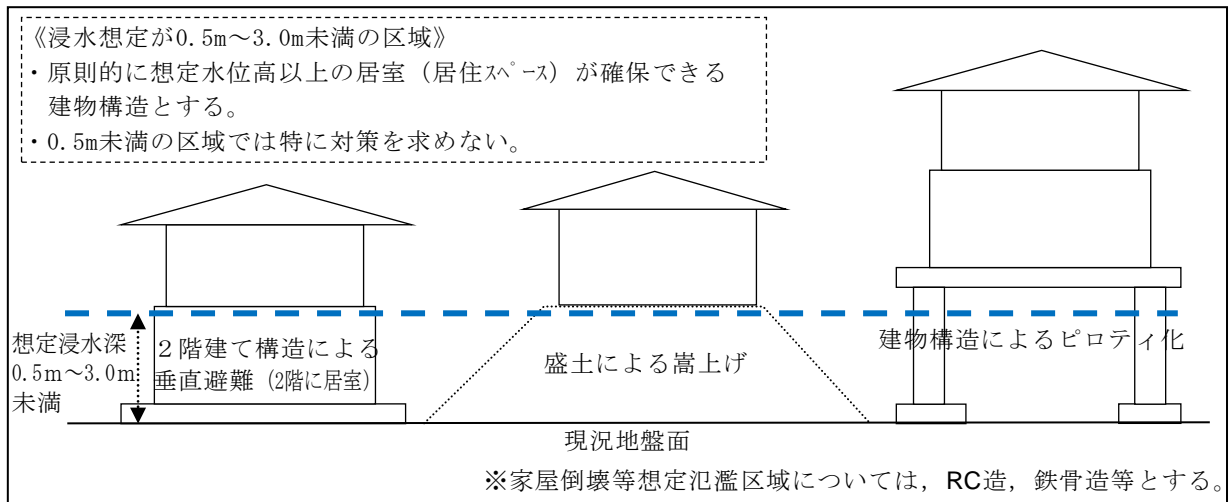
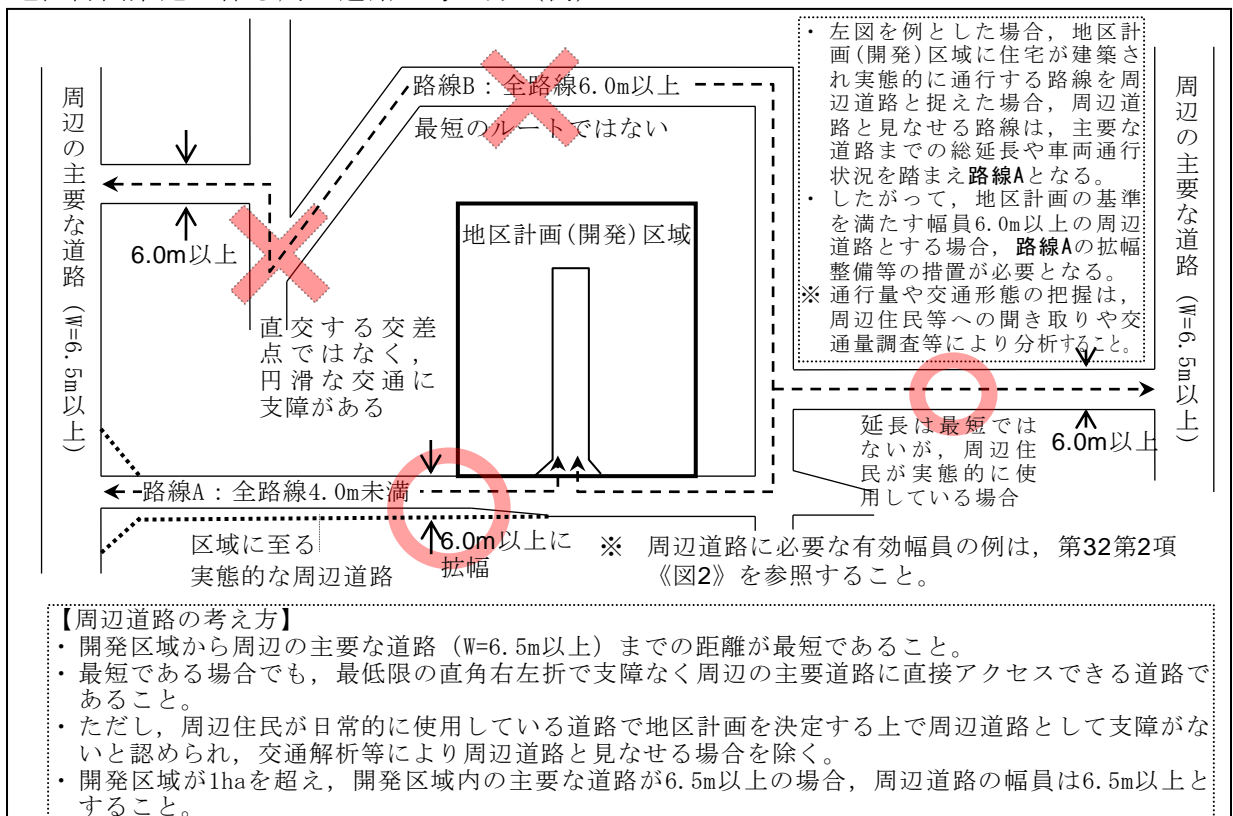
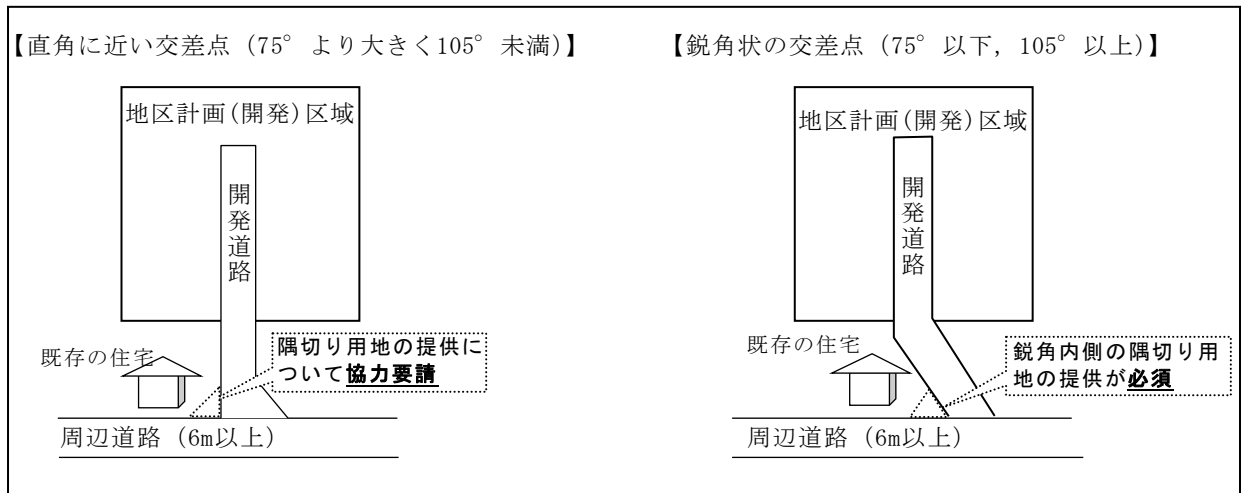


図2 居住の誘導を目的とした地区計画策定の周辺道路、接続計画（交差点計画）等の例示

・地区計画策定に係る周辺道路の考え方（例）



- ・外周の1/6の要件を満たさない場合の開発道路の周辺道路への接続（例）



（法第34条第12号の規定に基づく開発行為の許可基準に関する条例で定める開発行為）

第24 条例で定める開発行為とは、下記の要件に該当するものであり、第19の表3の店舗等の建築に関する計画書を提出し、その内容が条例の趣旨に適合すると認められるものであることを要する。

(1) 建築物の用途・規模

予定建築物の用途は建築基準法施行令（昭和25年政令第338号）第130条の3第1項第2号に規定する建築物の用途のうち、日用品の販売を主たる目的とする店舗であって、大規模小売店舗立地法（平成10年6月3日法律第91号）第2条第2項の大規模小売店舗以外のものとし、建築物の敷地面積、規模等は次表のとおりとする。

(2) 開発区域の位置

開発区域は市街化調整区域の整備及び保全の方針（平成30年3月改定）において定める地域拠点内に過半以上が含まれる土地の区域であること。（災害危険区域、地すべり防止区域、急傾斜地崩壊危険区域、浸水被害防止区域、土砂災害警戒区域、浸水想定区域（想定浸水深3m以上の区域）、農振農用地、保安林、風致地区、栃木県緑地環境保全地域は除く）

(3) その他

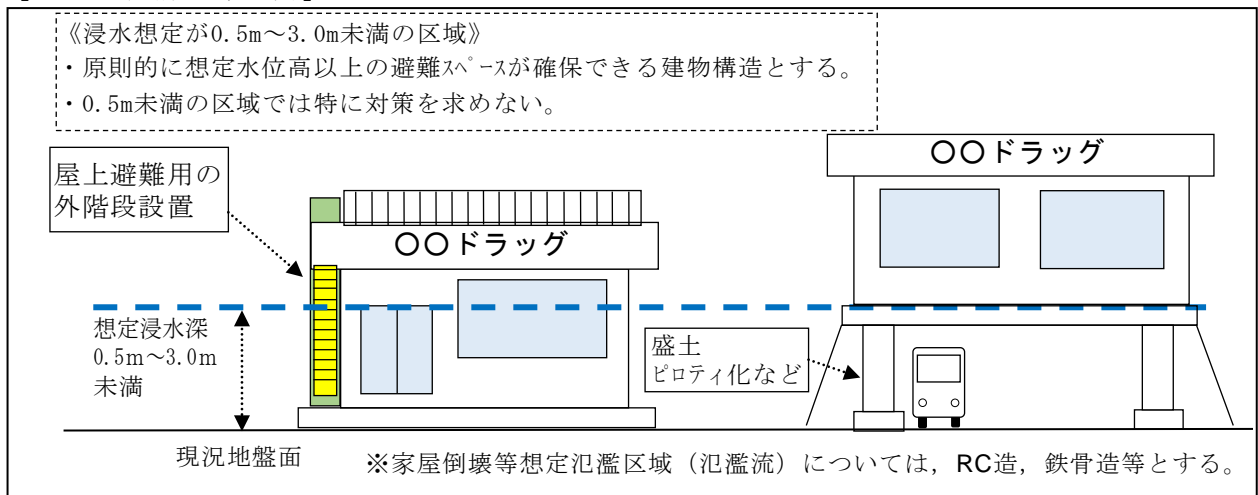
道路、給排水要件等は、次表に定めるとおりとする。

法第34条第12号該当の施設

建物用途	日用品販売店舗*1 ただし、大規模小売店舗立地法（平成10年6月3日法律第91号）第2条第2項の大規模小売店舗を除く	建ぺい率 60% 容積率 200% 床面積は1,500㎡以下
立地要件	開発区域は宇都宮市の定める市街化調整区域の整備及び保全の方針（平成30年3改定）において定める地域拠点内に過半以上が含まれている土地の区域であること。（災害危険区域，地すべり防止区域，急傾斜地崩壊危険区域，浸水被害防止区域，土砂災害警戒区域，浸水想定区域（想定浸水深3m以上の区域），農振農用地，保安林，風致地区，栃木県緑地環境保全地域は除く） ※農地については，農業委員会と調整がとれていること。	
敷地規模	3,000㎡以下であること。	
敷地形状	敷地形状は原則として整形で，開発区域の外周の6分の1以上又は15m以上が前面道路に接続していること。	
道路要件	有効幅員6m以上の建築基準法第42条第1項の道路（同項第4号の道路は除く）に接し，かつ当該区域外の6m以上の有効幅員の道路に接続していること。	
給水施設	市の水道から供給を受けられる給水施設が整備され，引き込みができること。	
排水施設	原則として公共下水道（特定環境保全公共下水道，農業集落排水等）が整備されている区域であること。	
安全対策	令和2年6月1日に改正公布された都市計画法の主旨に鑑み，浸水想定区域（0.5m～3.0m未満）に建築（建築物の用途変更を含む）する場合は，来店客や従業員等の安全に配慮し，避難誘導等の措置が行える建物構造等とすること。*2 家屋倒壊等氾濫想定区域のうち氾濫流区域に建築（建築物の用途変更を含む）する場合は，安全性の確保ができる建築構造等とすること。 開発区域に家屋倒壊等氾濫想定区域のうち河岸浸食区域が含まれる場合，河岸浸食区域内には建築物を建築してはならない。	

*1 立地可能な用途の具体的な例示についてはP14 1-(1)を参照のこと。

【*2 建物構造等の例】



【解説】法第34条第12号の規定に基づく開発行為の許可基準に関する条例で定める開発行為の趣旨等について
法第34条第12号許可の趣旨は，開発区域周辺の市街化を促進する恐れがなく，かつ市街化区域で行うことが困難又は著しく不相当と認められる開発行為として，条例で区域，目的又は予定建築物の用途等を限り定めるもので，平成30年4月1日付けで改定された「市街化調整区域の整備及び保全の方針」において定めた地域拠点内に生活利便施設を誘導することを目的として制定したものである。

(開発審査会の議を経て認められるやむを得ない開発行為)

第25 法第34条第14号の規定に基づく開発行為は、前各号に掲げるもののほか、開発審査会の議を経て、開発区域の周辺における市街化を促進する恐れがなく、かつ市街化区域内において行うことが困難又は著しく不適当な開発行為である。

法第34条第14号の規定に基づく開発行為については、開発審査会への提案基準として宇都宮市開発審査会運営規程第4条において定めるほか、これらに該当しない場合は、真にやむを得ない事情が認められ、市街化を促進するおそれがないと認められるものにおいては個別案件として取り扱うこととしている。

具体的にその目的、規模、位置等を総合的に検討して、周辺の市街化を促進するおそれがなく、市街化区域内において行うことが困難又は著しく不適当なもの(宇都宮市開発審査会運営規程第4条抜粋)

○やむを得ない開発行為(法第34条第14号)

1. 市街化調整区域内に長期居住する者のための自己用住宅
2. 自己用住宅を所有する世帯の親族のための住宅
3. 線引き前から親族が所有する土地における住宅
4. 自己用住宅の敷地拡張
5. 既存宅地の確認を受けた土地における住宅
6. 地区集会所等
7. 都市農村交流施設
8. 社寺仏閣及び納骨堂
9. 自己用住宅の敷地内における自己業務用建築物
10. 大規模な流通業務施設
11. 工場等の敷地拡張
12. 研究施設
13. 従業員住宅
14. レクリエーション施設等
15. 介護付き有料老人ホーム
16. 調剤薬局
17. 土地区画整理事業の施行区域内における開発行為
18. 収用対象事業の施行に伴う建築物
19. 建築基準法第39条第1項の災害危険区域等に存する建築物の移転
20. 建築物の用途変更
21. 業務系建築物の用途変更
22. 地域活性化に資する共同事業所等
23. 法第34条第11号の条例に基づく許可で建築された住宅等の用途変更
24. 都市活動(移動)支援施設

○やむを得ない建築行為(施行令第36条第1項第3号ホ)

1. 既存建築物の建替え等
2. 市街化区域に隣接・近接する等の既存の宅地における自己用住宅
3. 小規模管理施設
4. 火災予防の指導を受けた建築物の建替え

(法第43条第1項の許可)

第26 自己の居住の用に供する住宅以外の目的で行なう建築行為に係る法第43条第1項の許可は、政令第36条に規定する基準を満たす場合に行うものとする。

許可不要：法第43条第1項ただし書（主なもの）

第1項本文	農林漁業の用に供する建築物の建築（法第29条第1項第2号） 公益上必要な建築物の建築（法第29条第1項第3号）
第1項第3号	仮設建築物の新築
第1項第4号	法第29条第1項第4号～第9号の規定に基づく開発行為が行われた区域内で行う建築等の行為など（政令第34条）
第1項第5号	通常管理行為、軽易な行為として行うもの（政令第35条）

許可必要：許可基準（政令第36条の主なもの）

第1項第1号	技術基準
第1項第2号	地区計画又は集落地区計画区域の基準
第1項第3号	建築物の立地基準
	イ 法第34条第1号～第10号に規定する建築物等
	ハ 法第34条第12号の条例で指定する土地の区域内における建築物等
	ホ 宇都宮市開発審査会の議を経た建築物等

第4章 開発許可に伴う制限等

(建築制限等解除)

第27 法第37条第1号の市長が支障がないと認める場合とは、原則として次に掲げるところによるものとする。

- (1) 開発許可を受けた者が、当該目的で建築等をする場合には、次表1のすべてに該当していること。
- (2) 前号以外の目的で開発許可を受けた者が建築等をする場合には、次表1のすべてに該当し、かつ、次表2のいずれかに該当していること。

ただし、その敷地及び建築物が一である等、開発区域の周辺の状況並びに予定建築物の用途及び敷地の配置等を勘案して特に支障がないと認められるものについては、前号と同じ扱いとすることができる。

表1

1	当該工事に伴う災害の生じることのないよう防災措置が講ぜられていること。
2	公共施設がほぼ完了していること。
3	開発行為が許可どおりに行われることが確実なこと。

表2

1	開発行為に関する工事の完了前に建築等の工事を行わないと、道路等の公共施設が著しく破壊されるおそれのあるもの。
2	取用対象事業の執行により移転又は除却するために必要となったもの。
3	公共公益施設を先行的に整備する必要があるもの。
4	建築物の基礎等が擁壁を兼ねる場合、又は建築物が擁壁等に近接している等、造成工事と建築工事を切離して行うことが困難又は著しく不適当な場合。
5	その他、特に必要があると認められる理由のあるもの。

(建ぺい率等)

第28 市街化調整区域の趣旨を鑑み、市長が定める用途地域の定められていない土地の区域内における開発行為についての建ぺい率等については、次表に掲げるものを標準とする。

ただし、都市計画上必要な場合は、次表によらず、建築物の建ぺい率、建築物の高さ、壁面の位置その他建築物の敷地、構造及び設備に関し、別途、制限を課すことがある。

建ぺい率 (%)	60
容積率 (%)	200
前面道路斜線 (勾配)	1.5 : 1
隣地斜線 (立ちあがり+勾配)	20m + (1.25 : 1)
日影規制	建築基準法 別表第4 4口 (に) 欄の (3)
建築物の敷地面積	200㎡以上
構造及び設備に 関する制限	排水処理施設を設置し放流又は浸透処理 する場合は、環境保全に係わる法令（栃木 県生活環境の保全等に関する条例を含む） で定められた排出基準を遵守すること。

(法第42条第1項のただし書の許可)

第29 法第42条第1項ただし書に規定する開発区域における利便の増進上又は開発区域及びその周辺の地域における環境の保全上支障がないと認める場合とは、第1号に該当し、かつ第2号または第3号のいずれかに該当する場合とする。

- (1) 法第33条第1項第2号、第3号及び第4号に規定する技術基準並びにその周辺の土地利用の状況を勘案して支障がないと認められるものであること。
- (2) 法第34条第1号から第10号、第12号までに規定する建築物又は特定工作物等に該当するものであること。
- (3) 法第34条第14号に該当する場合にあっては、あらかじめ開発審査会の議を経たものであること。

第5章 技術的基準

本基準に定められていない事項は盛土等防災マニュアルを参考にすること。

(開発許可による整備の基準)

第30 開発許可による整備の基準

開発許可を受けるためには、開発計画が道路、下水道、公園等の整備や宅地の安全性等について法第33条の技術基準に適合していなければなりません。

なお、法第33条の技術基準はそれぞれの分類によって適用される範囲が異なります。

また、開発の内容が宅地として一定の水準以上でなければなりませんので、その地域に定められた都市計画に適合していなければならないほか、以下の点に配慮してください。

開発許可基準の目的別・用途別適用項目一覧表

申請内容		自己の居住用		自己の業務用		自己用外		備考	
		住宅	建築物	第1種特定工作物	第2種特定工作物	建築物	第1種特定工作物		第2種特定工作物
技術基準									
①用途地域等との適合		○	○	○	○	○	○	○	
②公共空地等	道路	△	○	○	●	○	○	●	●の適用は政令25条第3号, 第6号, 第7号を除く △は目的に照らして適用の判断をする
	公園等	△	△	△	△	△	△	△	
	消防水利	△	○	○	●	○	○	●	
③排水施設※1		○	○	○	○	○	○	○	
④給水施設		△	○	○	○	○	○	○	
⑤地区計画等		○	○	○	○	○	○	○	
⑥公共・公益施設等の用途の配分		△	△	△	△	○	○	△	△は目的に照らして適用の判断をする
⑦宅地の安全確保(地盤・地質)		○	○	○	○	○	○	○	
⑧災害危険区域, 地滑り防止区域		△	○	○	○	○	○	○	
⑨樹木の保存, 表土の保全		△	△	△	△	△	△	△	△は1ha以上に適用
⑩公害防止のための緩衝帯		△	△	△	△	△	△	△	
⑪交通の利便		△	△	△	△	△	△	△	△は40ha以上に適用
⑫申請者の資力, 信用※2※3		△	△	△	△	○	○	○	△は1ha以上に適用
⑬工事施行者の能力※3		△	△	△	△	○	○	○	
⑭関係権利者の同意		○	○	○	○	○	○	○	

※1 1,000㎡未満については対象外。ただし、本市の雨水対策推進における総合治水計画に鑑み、雨水の流出を抑制するため、当該審査基準に準じて貯留浸透施設を設置することが望ましい。(基準第36参照)

※2 分譲を目的とした開発の場合は、宅地建物取引業の許可の写しを要する。

※3 盛土規制法のみなし許可の場合は、目的・用途にかかわらず全て適用。
(土地利用計画に関する基準)

第31 開発行為の土地利用計画は、次に掲げるところにより定めるものとする。

(1) 用途区分

土地利用計画は、街区形式、宅地造成及び公共公益施設等の配置計画の基礎になるものであり、土地利用現況の特性を生かしながら、次の用途区分を標準として作成するものとする。

ア 低層住宅地 イ 中高層住宅地 ウ 一般商業地 エ 専用商業地 オ 工業地

(2) 宅地規模及び人口密度

主として住宅地の造成を目的とする開発行為の宅地規模及び人口密度は、原則として次表によるものとする。

用途区分	区域のイメージ		宅地規模	人口密度
低層住宅地	一戸建て 独立住宅	市街化区域	150㎡/戸以上	125人/ha
		市街化調整区域	200㎡/戸以上	100人/ha
中高層住宅地	共同住宅等集団住宅			160人/ha
一般商業地	日常購売施設の集積区域			120人/ha

(3) 高さの制限

市街化調整区域内の建築行為にあつては、建築物の高さは原則として10m以下とする。

(4) 開発区域の敷地形状等

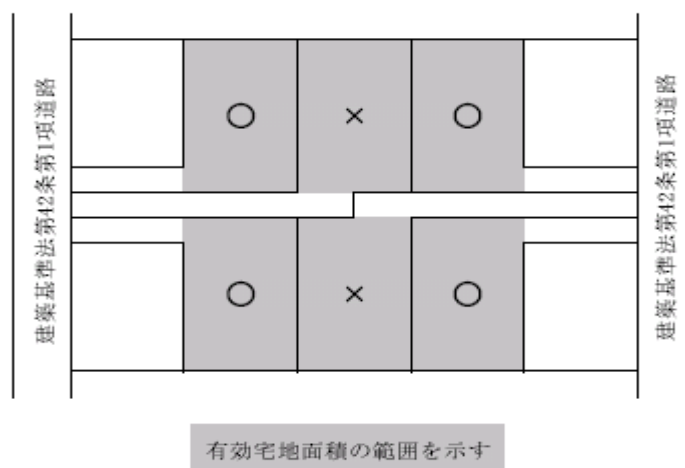
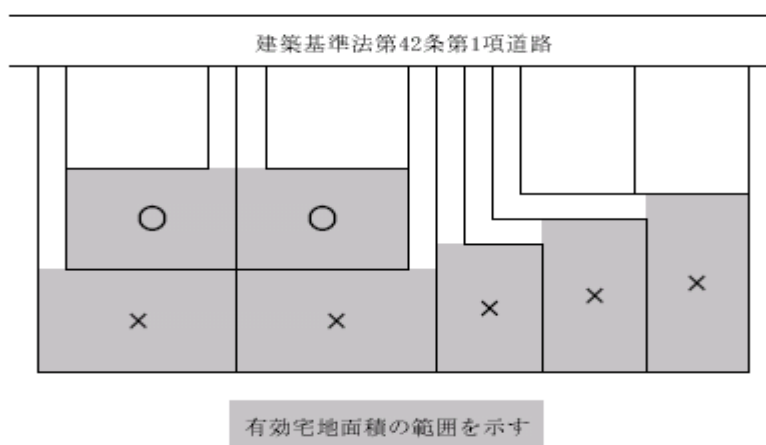
ア 建築物の敷地は整形であること。また、分筆行為等により境界を明確にすること。

イ 原則として旗竿状の敷地は設定しないこと。

ただし、やむを得ず旗竿状の敷地を設定する場合は、奥1宅地までとし、原則として有効面積で(2)表の宅地規模以上確保すること。

※敷延の幅が12m以上の場合は、建築物の敷地とすることができることから、奥の宅地とはみなさない。

<参考図>



(5) 土地利用区分

主として住宅地の造成を目的とする20ha以上の開発行為の土地利用区分は、次表の比率を標準とする。

土地利用区分	内 訳	比 率
住 宅 用 地	一戸建独立住宅，共同住宅，店舗等の用地	60 %
公 共 用 地	道路，公園，緑地，広場，水路，下水道，調整池， その他公共施設の用地	30 %
公益的施設用地	幼稚園，保育所，小・中学校，集会所，公民館， ゴミ集積所等の用地	10 %
未 利 用 地	がけ面，法面，その他	

(6) 実施基準

主として住宅地の造成を目的とする5ha以上の開発行為にあつては、分譲後の良好な居住環境を確保するため、地区計画を定め、又は緑地協定等の締結を行うこと。

また、5ha未満の開発行為であっても、できる限り同様とすること。

(街区計画に関する基準)

第32 街区を設定するにあつては、都市計画道路又は開発区域内の主要な道路以外の道路が通過交通の用に供されないよう、その配置、形状等を考慮するとともに、区画道路は幹線道路との交差を少なくするため、できる限り街区の短辺を幹線道路に接しないよう配慮して設計するものとする。

なお、街区設定の基準は次表を標準とする。

用 途 区 分	長 辺 の 長 さ
低層・中高層住宅地	100m～160m
一般商業地	100m～140m

(周辺道路の幅員)

第33 開発区域の周辺道路（開発区域に至るまでの接続道路）の幅員については、次のとおりとする。
（ただし、市街化調整区域で行われる地区計画に基づく開発行為を除く。）

- (1) 既存道路に接して行われる単体的な開発行為の場合（この基準における第23に該当するものは除く。）

開発区域は、住宅の敷地又は住宅以外の建築物若しくは第1種特定工作物の敷地でその規模が1,000㎡未満のものにあつては6m、その他のものにあつては9m以上の公道に接続させるものとする。

ただし、開発区域の周辺の状況により、当該国道、県道又は市道に接続させることが困難である場合であつて、環境の保全上、災害の防止上、通行の安全上及び事業活動の効率上支障がないと認められる場合には、開発区域の規模に応じ、次表に定めるところにより建築基準法第42条に定める道路（ただし、現に供用が開始されていない第1項第4号を除く。）に接続させることができる。

開発区域の規模	周辺道路の幅員
0.5ha 未満	4.0 m 以上
0.5ha 以上～1.0ha 未満	5.0 m 以上
1.0ha 以上～5.0ha 未満	6.0 m 以上
5.0ha 以上	9.0 m 以上（注）

(注) 大型車の交通が極めて少なく、総交通量も少ない場合等については6.5m以上とすることができる。

- (2) 区域内に新たに道路を築造する分譲住宅等の開発行為の場合

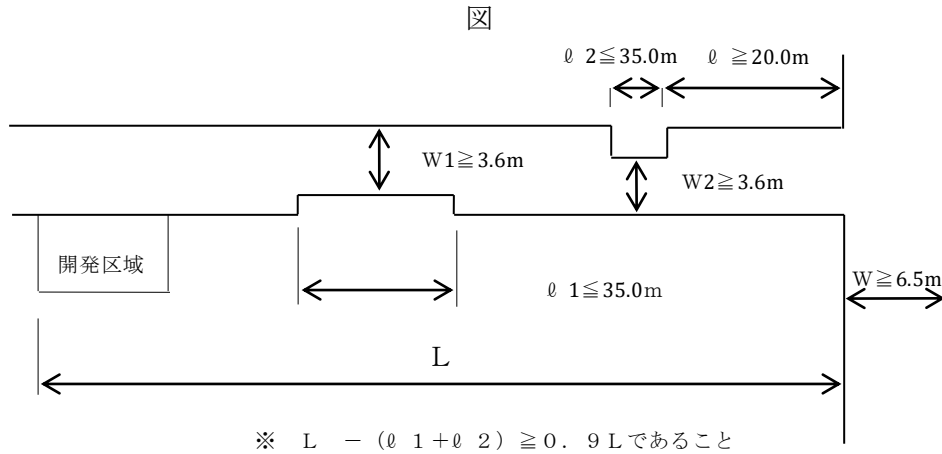
開発区域の主要道路は、開発区域外の幅員9m（住宅地の場合は、6.5m）以上の国道、県道又は市道に接続させるものとする。

ただし、開発区域の周辺の状況により、当該国道、県道又は市道に接続させることが困難である場合には、開発区域の規模に応じ、次表に定めるところにより建築基準法第42条に定める道路（ただし、現に供用が開始されていない第1項第4号を除く。）に接続させることができる。

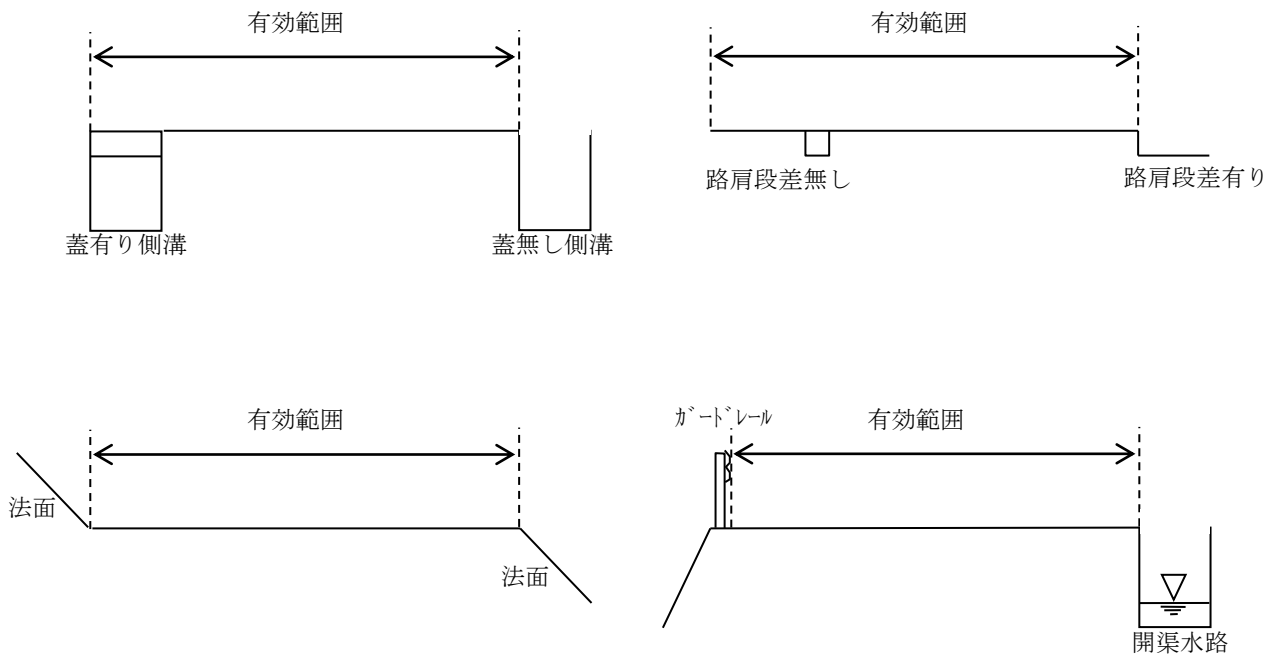
開発区域の規模	周辺道路の幅員	
	住宅地の場合	その他の場合
0.5ha 未満	4.0 m 以上	4.0m 以上
0.5ha 以上～1.0ha 未満		5.0m 以上
1.0ha 以上～5.0ha 未満	5.5 m 以上	6.0m 以上
5.0ha 以上	6.5 m 以上	9.0m 以上

2 主として住宅の建築の用に供する目的で行う開発行為で開発区域の面積が1ha未満のものにあつては、前項の規定にかかわらず、次の各号に掲げる要件に該当する場合に限り、当該道路の所定幅員を満たすものとみなす。

- (1) 幅員4.0m以上の区間の延長が全延長の9割以上であること。
- (2) 幅員4.0mに満たない区間の幅員が3.6m以上であり、かつ、当該区間の延長が1ヶ所当たり35m以下であること。
- (3) 幅員4.0mに満たない区間が主要な交差点から20m以上離れていること。



有効幅員の例（道路として通行可能な有効範囲）



(開発道路に関する基準)

第34 開発区域内の道路については、開発区域の規模に応じて通過発生交通量、交通施設計画、街区計画、他の公共施設との関連及び居住者、付近住民の安全、利便を勘案し、次のとおりとする。

(1) 開発区域の取付道路の幅員

開発区域内の主要な道路を開発区域外の道路に接続させる取付道路の幅員は、当該開発区域内の主要な道路の幅員とする。

(2) 開発区域内の主要道路の幅員

開発区域内の主要道路の幅員は、次表を標準とする。

開 発 区 域 の 規 模	開発道路の幅員
1.0ha 未満	6.0 m 以上
1.0ha 以上～ 5.0ha 未満	6.5 m 以上
5.0ha 以上～ 10.0ha 未満	9.0 m 以上
10.0ha 以上～	12.0 m 以上

※ 開発区域の規模が1.0ha未満の開発行為にあつては、転回広場等を除き、原則として全ての道路を主要道路と見なす。

※ 幅員 9.0m以上の道路には、道路構造令（昭和45年政令第320号）による幅員の歩道を設置する。

※ 市街化調整区域内における開発区域の面積が20ha以上の開発行為にあつては、予定建築物の敷地から 250m以内の距離に幅員12m以上の道路が設けられていること。

(3) 開発区域内の区画道路の幅員

工業用地を目的とする開発区域内の区画道路の幅員は9m以上、住宅地を目的とする開発区域内の商業用地部分の区画道路の幅員は8m以上とし、その他の部分は6m以上とする。

ただし、道路の延長が極めて短く交通上支障がないと認められる場合等はこの限りではない。

(4) 道路の幅員構成

道路の幅員構成は、道路構造令によることを原則とする。

なお、道路幅員構成の決定については、道路管理者とも十分協議を行なうものとする。

(5) 道路の構造

道路の舗装、隅切り等の設計については、次に定めるもののほか道路構造令によるものとし、道路管理者と十分に協議を行うものとする。

ア 道路の舗装

道路の路面は、アスファルトコンクリート舗装若しくはセメントコンクリート舗装とし、舗装の構造は次表を標準とする。

道 路	舗装全厚 (cm)	内 訳 (cm)					舗装計画交通量(単位1日につき台) (注)
		表 層	基 層	歴青安定処理	粒度調整	下層路盤	
車 道 4～16m	65	5	5	-	25	30	250台以上
	55	5	-	-	15	35	100台以上250台未満
	40	5	-	-	15	20	100台未満
歩 道	13	3	-	-	-	10	

※ 路床土が軟弱あるいは湧水がある場合には遮断層として砂厚20cm別途施工すること。

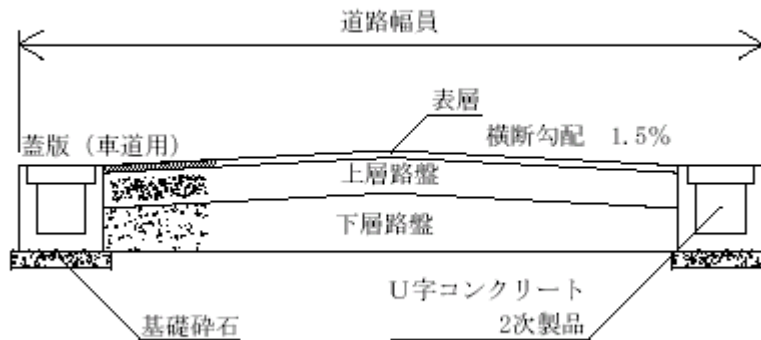
※ その他の事項については、「舗装設計施工指針」、「舗装設計便覧」及び「道路構造令（昭和45年政令第320号）」によること。

イ 側溝

(ア) 道路の両側にはU型側溝，L型側溝等を設け、流末施設に接続させること。

また，道路の側溝は，路面及び周辺宅地から排出される雨水を有効に処理できる断面積を有し，側溝構造は日本工業規格による鉄筋コンクリート側溝及び国土交通省制定による「土木構造物標準設計」を標準とする。

側溝構造図（参考）



(イ) 道路の側溝を道路幅員に含める場合は，対象とする輪荷重に耐えられる構造の蓋版を布設し，10m以下の間隔で取外しの容易なグレーチングを設けること。

(ウ) 側溝に2次製品を使用する場合は，次によるものとする。

a U型側溝の場合

日本工業規格による鉄筋コンクリートU型側溝300以上を原則とする。

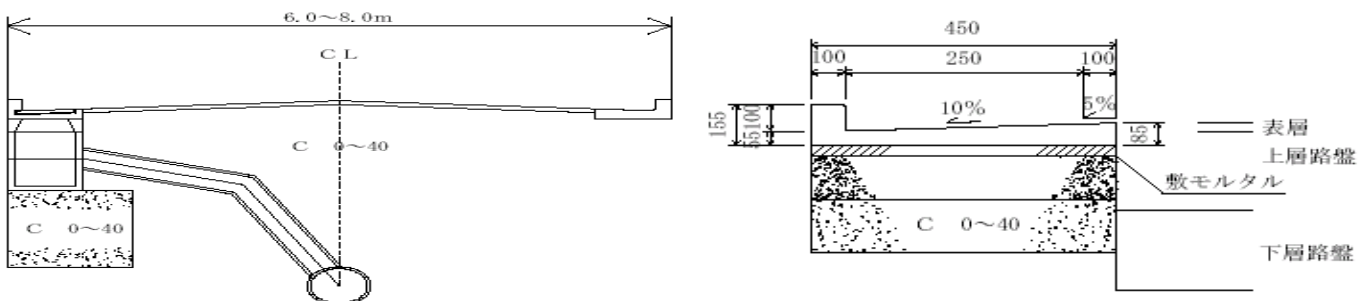
b L型側溝の場合

日本工業規格による鉄筋コンクリートL型側溝450以上を原則とする。

ウ 街渠枳

街渠枳の構造は次の図を標準とし，道路を歩車道に分離する場合には歩車道の境界に街渠枳を設置するものとする。

街渠枳の設計標準図(参考)



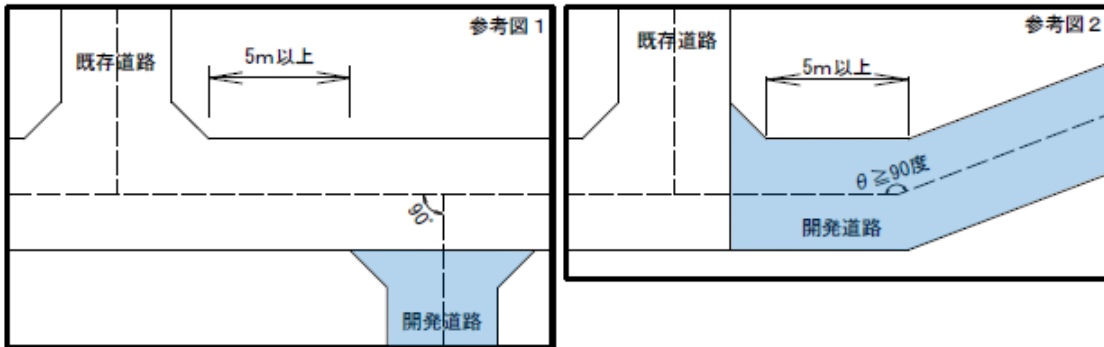
エ 取付道路の形状

取付道路の形状等については，原則として下記のとおりとする。

(ア) 交差点は，直角またはそれに近い角度で交差すること。

(イ) くいちがい交差などの変形交差点は避けること。やむを得ずくいちがい交差とする場合は，5m以上（隅切り部分を除く。）離すこと（参考図1）

- (ウ) 交差点付近で屈曲する場合、交差点から5m以上の直線部（隅切り部分を除く）を確保すること。（参考図2）
- (エ) 屈曲部の角度は90度以上とすること。（参考図2）



オ 転回広場

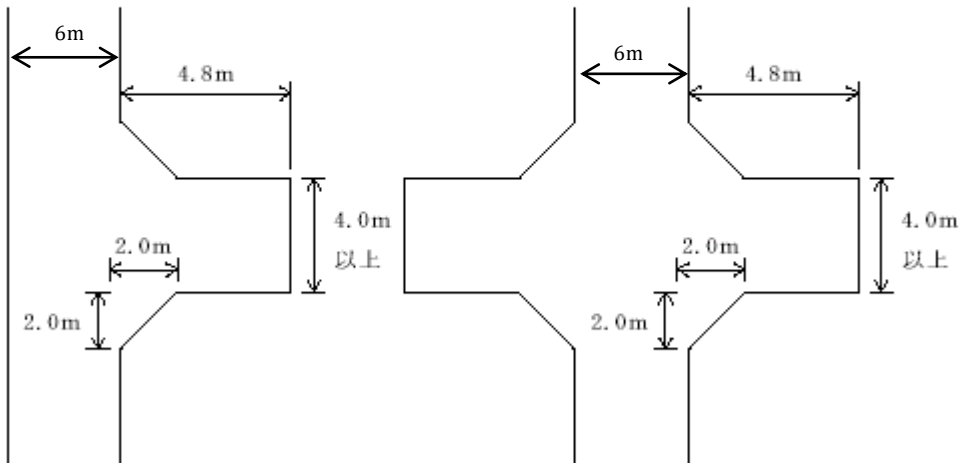
道路は、袋路状でないことを原則とするが、主として住宅の建築の用に供する目的で行う開発行為において、やむを得ず袋路状道路を設置する場合は、その延長を140m未満とし、次表により延長に応じ、避難上及び車両の通行上支障がない転回広場を適切な間隔で設けなければならない。

道路に関する技術的細目(袋路状道路の取り扱い)

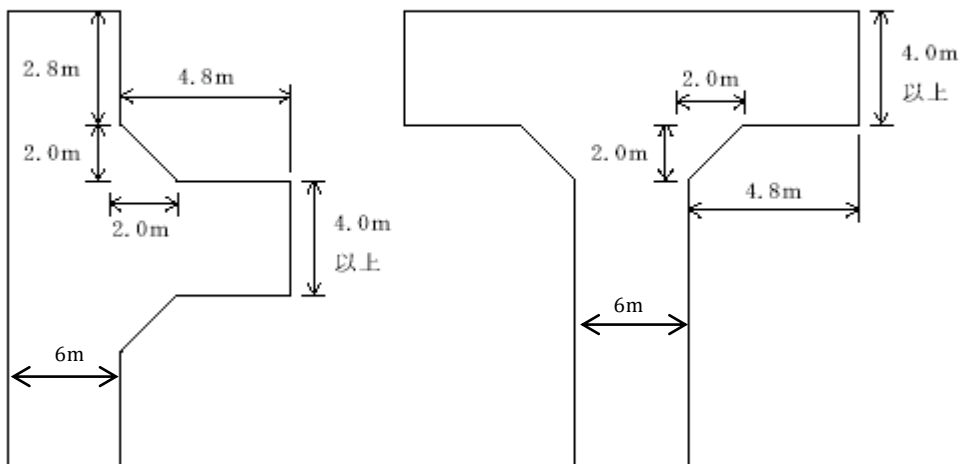
袋路状道路の延長	必要な転回広場の数
35m未満	必要なし
35mを超え105m未満	終端に1箇所
105mを超え140m未満	終端に1箇所及び中間に1箇所

転回広場の標準図(参考)

道路の中間に設ける場合



道路の終端に設ける場合



カ 隅切り

開発区域内において新設しようとする道路が同一平面で交わる（T字型及びL字型に交わる場合を含む）とき、又は新設しようとする道路と既存の道路が交わる場合には、円滑な自動車交通安全のための視距（一定の見通し距離）を確保する目的でその街角を等辺に切り取り、道路に含むものとし、隅切り長（ l ）は歩道の有無にかかわらず次表を標準とする。

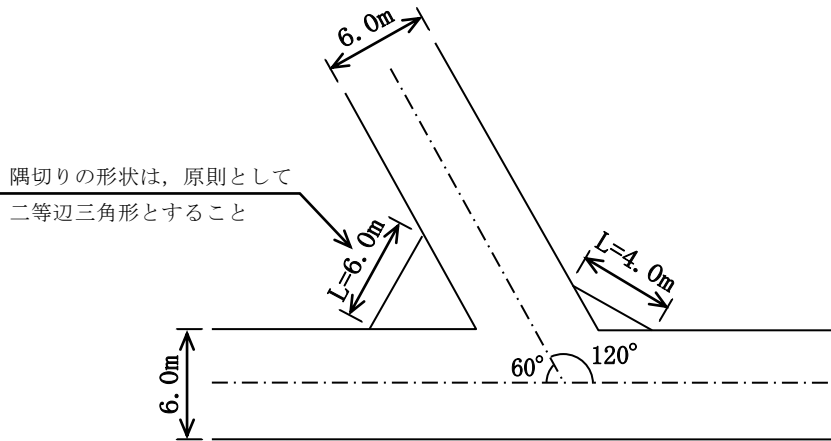
また、やむを得ず正規の隅切りを確保できない場合は、原則として下記のとおりとする。

(ア) 片隅切りとする場合

隅切りの長さが標準の1.5倍以上かつ、隅切りとして確保する面積が正規の隅切りの合計面積以上であること。

(イ) 片隅切りではないが、正規の隅切りが確保できない場合

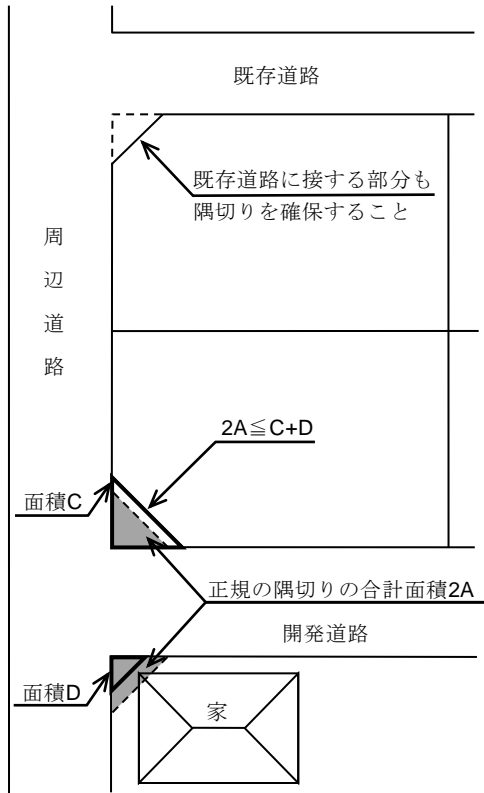
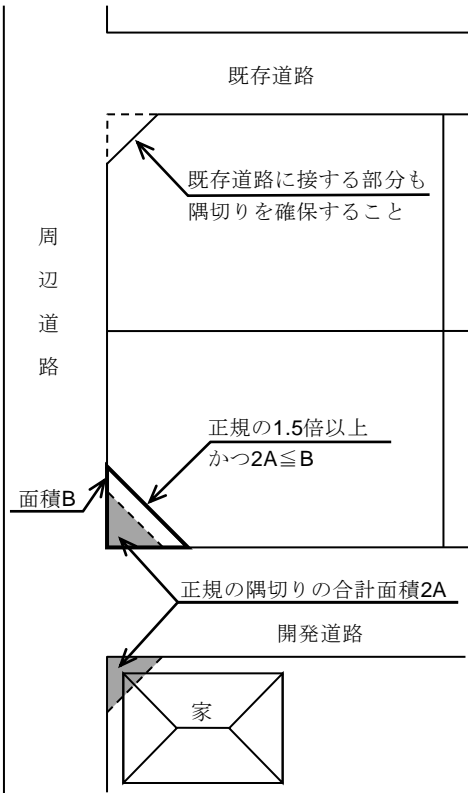
隅切りとして確保する面積の合計が、正規の隅切りの合計面積以上であること。



【やむを得ず正規の隅切りが取れない場合の参考例】

(ア) 片隅切りとする場合

(イ) 片隅切りではないが、正規の隅切りが確保できない場合



	道路幅員	40	30	25	20	15	12	10	8	6	4
交 差 角 60° 前 後	40	20	20	15	15	12	8				
	30	20	20	15	15	12	8	6			
	25	15	15	12	12	12	8	6	6		
	20	15	15	12	12	12	8	6	6	6	
	15	12	12	12	12	10	8	6	6	6	
	12	8	8	8	8	8	8	6	6	6	
	10		6	6	6	6	6	6	6	6	4
	8			6	6	6	6	6	6	6	4
	6				6	6	6	6	6	6	4
	4							4	4	4	4

	道路幅員	40	30	25	20	15	12	10	8	6	4
交 差 角 90° 前 後	40	15	15	12	12	10	6				
	30	15	15	12	12	10	6	5			
	25	12	12	10	10	10	6	5	5		
	20	12	12	10	10	10	6	5	5	5	
	15	10	10	10	10	8	6	5	5	5	
	12	6	6	6	6	6	6	5	5	5	
	10		5	5	5	5	5	5	5	5	3
	8			5	5	5	5	5	5	5	3
	6				5	5	5	5	5	5	3
	4							3	3	3	3

	道路幅員	40	30	25	20	15	12	10	8	6	4
交 差 角 120° 前 後	40	12	12	10	10	8	5				
	30	12	12	10	10	8	5	4			
	25	10	10	8	8	8	5	4	4		
	20	10	10	8	8	8	5	4	4	4	
	15	6	8	8	8	6	5	4	4	4	
	12	5	5	5	5	5	5	4	4	4	
	10		4	4	4	4	4	4	4	4	2
	8			4	4	4	4	4	4	4	2
	6				4	4	4	4	4	4	2
	4							2	2	2	2

※ 道路幅員が中間値の場合は、原則として中央値以上の場合は高い方、中央値未満の場合は低い方の数値とすること。

※ 交差角が中間値の場合は、原則として中央値以下の場合は低い方、中央値を超える場合は高い方の数値とすること。(例 7.0m→8m 6.9m→6m 105°→90° 110°→120°)

キ 交通安全施設等

屈曲、水路、がけ等のある道路については、交通の安全及び道路の保全を図るため必要に応じ、防護さく、駒止、擁壁、照明施設等を設けること。

ク 街路樹

歩行者の快適性を高め道路景観の向上を図るため、幅員2.5m以上の歩道においては、原則として植栽を行うこと。

なお、植栽については道路管理者と協議をすること。

(公園、緑地、広場に関する基準)

第35 開発区域内における公園、緑地及び広場は、開発区域周辺の状況を勘案のうえ、近隣住民が利用しやすい位置に配置し、かつ、次の基準に適合するよう設けるものとする。

(1) 配置及び規模

ア 公園の配置及び規模

開発区域の面積が0.3ha以上の開発行為にあつては、開発区域に、面積の合計が3%以上の公園、緑地又は広場が設けられていること。

なお、公園の配置設計の基準は次表を標準とする。

市街化区域内において行う開発行為又は市街化調整区域において行う20ha未満の開発行為

最小公園面積 開発区域規模	1,000 m ² 以上	300m ² 以上	150m ² 以上	90 m ² 以上
0.3ha 以上0.5ha 未満				1 箇所以上
0.5 ha 以上3 ha 未満			1 箇所以上	
3 ha 以上5 ha 未満		1 箇所以上		
5 ha 以上20 ha 未満	1 箇所以上	1 箇所300 m ² を下ってはならない。		
20 ha 以上	2 箇所以上			

※ 法第32条の協議により、住居系の開発行為は公園、非住居系の開発行為は緑地、広場とすることができる。

※ いずれにおいても、公園等の面積は開発面積の3%を下回ってはならない。

イ 公園等の設置を要しない場合

政令第25条第6号のただし書きの規定は、次のいずれかに該当する場合に適用する。

(ア) 予定建築物の用途が住宅以外の用途にあつては、敷地が一つであり、建築物の周囲に十分な空地が確保されていること。

(イ) 予定建築物の用途が住宅の場合にあつては、開発区域の敷地から250m以内におおむね300m²以上の街区公園・近隣公園・地区公園・総合公園・運動公園が設けられており、河川、鉄道及び幹線道路等に妨げられることなく利用できる状態にあること。

(2) 施設及び構造

ア 公園の形状

(ア) 公園を設置する部分の地形はできる限り平坦地とし、1,000m²以上の公園については2面以上道路に接するものとし、1,000m²未満の規模の公園については2面以上、道路に接するように努めるものとする。

(イ) 形状は、正方形、長方形等、公園施設が有効に配置できるものでなければならない。

イ 外さく

公園の外周には危険防止、境界の保全を目的として、「さく」等を設置するものとする。また、基礎はコンクリート製で転倒、沈下のないよう強固なものとする。

ウ 出入口

- (ア) 公園には、標準として出入口を2ヶ所設置し、幅員3.0mの出入口を1ヶ所以上設けること。
- (イ) 出入口には利用者の安全を図るため、車止めを設けること。
- (ウ) 出入口からの土砂流出防止のため、コンクリート系舗装等を行うこと。
- (エ) 認証台、園名板の設置位置は、適切な位置に設置すること。

エ 施設

公園は原則として平坦にするものとし、地表面は良質で整地（ダスト舗装等）を行い、植栽、休養、遊戯施設等を適切な位置に配置するものとする。

なお、公園施設については、次表を参考に利用対象者等を考慮して設置するものとする。

公 園 施 設	
街区公園	砂場、ブランコ、スベリ台、鉄棒ラダー、シーソー、ジャングルジム、登はん木、水飲み器、複合遊具、健康器具、ベンチ、その他幼児・児童向け遊具
近隣公園	上記に掲げる施設の外、芝生広場、東屋、トイレ

※公園施設については、原則として一般社団法人日本公園施設業協会加盟事業者から選定するものとする。

開発区域内の公園の位置、形状、公園施設整備の具体的内容については、公園管理者と協議すること。

(3) 緑地の保全

開発区域の樹林地、草地、水辺地等の自然地を積極的に保全するとともに、公園等を連絡する遊歩道を設けるなど、緑の環境を確保しなければならない。

(排水施設に関する基準)

第36 開発区域内の排水施設の計画は、開発区域周辺の状況及び開発区域の規模、形状に降水量等を勘案して、次に掲げるところにより定めるものとする。

(1) 設計の原則

ア 排水施設を設置するにあたり、市及び県が周辺の状況を考慮して一体的に整備する必要があるとして指示したときは、これに協力しなければならない。

イ 開発区域周辺の地形等の関係及び他の開発区域との関連で、当該開発区域に流入が見込まれる周辺地域から排出される雨水及び汚水についても勘案のうえ計画するものとする。

ウ 下水道を設置するにあたっては、市の下水道計画を勘案して設計すること。

エ 下水の排除方式は原則として分流式とする。（公共下水道合流区域は除く。）

オ 終末処理場を有する下水道に放流する場合を除き、開発区域の面積が20ha以上のものは終末処理施設を設けるものとする。

ただし、汚水を排出しない開発行為の場合はこの限りではない。

カ 開発区域内に活性汚泥法などの生物学的方法によっては処理できない汚水を搬出する施設を設置する者は、下水道法（昭和33年法律第79号）第12条の11に準拠した除外施設を設けるものとする。

なお、やむを得ず終末処理施設を設けることができないときには、浄化槽を設置し、暗渠による構造で管理者等と協議し、河川その他の水路等に放流するか若しくは地下浸透にすることができるものとする。

キ 雨水の排除方式は自然流下式を原則とする。

ク 雨水排水施設は、放流先の排水能力及び周辺地域への影響等、状況を勘案してやむを得ないと認められるときは、開発区域内において一時雨水を貯留する遊水池、その他の適当な施設を設けることができる。

なお、調整池、浸透施設の基準は、下記によるものとする。

別表 ウ

1 ha未満（5年確率）の降雨強度式による継続時間降雨強度(mm/h)

適用範囲	降雨強度式	時間雨量	特性係数	5分	10分	20分	30分	40分	60分	80分	100分	120分
下表3以外の町	$5,790/(t+33)$	62.2	2.16	152.4	134.7	109.2	91.9	79.3	62.2	51.2	43.5	37.8
下表3の町	$5,225/(t+35)$	55.0	2.11	130.6	116.1	95.0	80.4	69.7	55.0	45.4	38.7	33.7

表3

下ヶ橋町	長峰町	白沢町	中岡本町	下岡本町	東岡本町	逆面町	相野沢町	古田町	上田原町	下田原町	宝井町
叶谷町	立伏町	上大塚町									
中里町	冬室町	関白町	宮山田町	今里町	松田新田町	上田町	金田町	免ノ内町	高松町	松風台町	上小倉町
下小倉町	芦沼町										

1 ha以上5ha未満（10年確率）の降雨強度式による継続時間降雨強度(mm/h)

適用範囲	降雨強度式	時間雨量	特性係数	5分	10分	20分	30分	40分	60分	80分	100分	120分
下表4以外の町	$6,702/(t+34)$	71.3	2.14	171.9	152.4	124.2	104.8	90.6	71.3	58.8	50.1	43.6
下表4の町	$6,650/(t+35)$	70.0	2.11	166.3	147.8	121.0	102.4	88.7	70.0	57.9	49.3	43.0

5 ha以上（30年確率）の降雨強度式による継続時間降雨強度(mm/h)

適用範囲	降雨強度式	時間雨量	特性係数	5分	10分	20分	30分	40分	60分	80分	100分	120分
下表4以外の町	$7,880/(t+34)$	83.8	2.13	202.1	179.1	146.0	123.2	106.5	83.9	69.2	58.9	51.2
下表4の町	$7,600/(t+35)$	80.0	2.11	190.0	168.9	138.2	117.0	101.4	80.0	66.1	56.3	49.1

表4

下ヶ橋町	長峰町	白沢町	中岡本町	下岡本町	東岡本町	逆面町	相野沢町	古田町	上田原町	下田原町	宝井町
叶谷町	立伏町	上大塚町									

100年確率の降雨強度式による継続時間降雨強度(mm/h)

適用範囲	降雨強度式	時間雨量	特性係数	5分	10分	20分	30分	40分	60分	80分	100分	120分
下表5以外の町	$13,225/(t+55)$	115	1.77	220.5	203.5	176.4	155.6	139.3	115	98	85.4	75.6
下表5の町	$11,050/(t+25)$	130	2.43	368.4	315.8	245.6	201.0	170.0	130.0	105.3	88.4	76.3

表5

中里町	冬室町	関白町	宮山田町	今里町	松田新田町	上田町	金田町	免ノ内町	高松町	松風台町	上小倉町
下小倉町	芦沼町										

エ 降雨強度の中で用いる到達時間（t）のうち流入時間（t1）は、原則として次表又はカーベイ式とし、流下時間（t2）は、管渠区間ごとの距離と計画流量に対する流速とから求めた区間ごとの流下時間を、それぞれ合計して求める。

流入時間の標準値（t1）

人口密度が高い地区	5分	幹線	5分
人口密度が低い地区	10分	枝線	7～10分
平均	7分		

(3) 計画汚水量の算定基準は次のとおりとする。

ア 住宅地の汚水量の算出は、原則として次の式によること。

$$Q = \frac{1}{24 \times 60 \times 60} \times P \times (q1 \times q2 \times 1.5)$$

Q：計画時間最大汚水量（m³/sec）

P：計画人口（人）

q1：1人1日当たり最大汚水量（m³/日）

q2：地下水量（m³/日）

〔1人1日当たり最大汚水量の10～20%
を見込むものとする。〕

イ 住宅地以外の汚水量算出は、予定建築物の用途又は規模に応じて想定される計画使用水量を勘案して算出すること。

(4) 排水管渠の設計基準は次のとおりとする。

ア 設計流速は、汚水管渠，雨水管渠とも1.0～1.8 m/secを標準とし、一般に下流に行くに従い流速を漸増させ、勾配は下流に行くに従い次第に緩くなるようにする。

なお、設計流速については、上記の標準によることが困難な場合でも、次表の範囲を超えてはならない。

排水施設	流速の範囲 m/sec	
	最小	最大
汚水管渠	0.6	3.0
雨水排水施設	0.8	3.0

イ 流量計算公式は次の式を標準とすること。

※ マニング式

$$Q = A \times V$$

$$V = \frac{1}{n} \times R^{2/3} \times I^{1/2}$$

Q : 流量(m³/sec)

A : 流水の断面積(m²)

V : 流速(m /sec)

n : 粗度係数

R : 径深(m) (=A/P)

P : 流水の潤辺長(m)

I : 勾配 (分数又は小数)

ウ 污水管渠の設計は計画時間最大汚水量に対し次表の通り余裕を見込むものとする。

管渠の流下能力

排水施設名	汚 水 管	
	管 径 (mm)	余 裕
管 渠	200 ~ 600	約 100 %
	700 ~ 1,500	約 50 ~ 100 %
	1,650 ~ 3,000	約 25 ~ 50 %

※ 矩形渠の設計は、水深を内法高さの9割とするが、開渠の設計にあたっては、8割水深の流下能力以上とする。

※ 雨水管渠の場合にあっても地域の特性を考慮し、多少の余裕を見込むことが望ましい。

エ 最小管径は、污水管渠にあつては200mm、雨水管渠にあつては250mmとする。

オ 粗度係数 (n) はマニング式及びクッター式とも陶管、鉄筋コンクリート管渠等の工場製品及び現場打ち鉄筋コンクリート管渠で滑面の場合は0.013、硬質塩化ビニール管及び強化プラスチック複合管の場合は0.010を基準とする。

なお、その他の排水施設については次表による。

水路の形式	水 路 の 状 況	nの標準値
管 渠	コルゲートメタル管 (2形)	0.033
水 路	モルタル	0.013
	コンクリート, コテ仕上げ	0.015
	コンクリート, 底面砂利	0.017
	石積み, モルタル目地	0.025
	空石積み	0.032
	土, 直線水路, 雑草あり	0.027
	砂利, 直線水路	0.025
自 然 水 路	岩盤, 直線水路	0.035
	整正断面水路	0.030
	非常に不整正な断面, 雑草 立木多し	0.100

(5) 管渠の構造

ア 管渠の基礎は管渠の種類，形状，土質等に応じて次の各項を考慮して定めるものとする。

(ア) 鋼性管渠の基礎

鉄筋コンクリート管等の剛性管渠には条件に応じて砂，砕石，はしご胴木，コンクリートなどの基礎を設ける。また，必要に応じて鉄筋コンクリート基礎，杭基礎又はこれらの組み合わせ基礎を施す。

(イ) 可とう性管渠の基礎

硬質塩化ビニール管，強化プラスチック複合管の可とう性管渠は，原則として自由支承の砂基礎等とする。

イ 管渠の土被りは原則として1.2m以上としなければならない。

ウ 管渠の接合は次の各項を考慮して定めるものとする。

(ア) 管渠径が変化する場合又は2本の管渠が合流する場合の接合方法は，原則として水面接合又は管頂接合にすること。

(イ) 地表勾配が急な場合には管渠径の変化の有無にかかわらず，原則として地表勾配に応じ，段差接合又は階段接合とする。

(ウ) 管渠が合流する場合は，流水について十分検討し，マンホールの形状及び設置個所，マンホール内のインバートなどで対処する。

(エ) 管渠の継手は，水密性及び耐久性のあるものとする。

(オ) 軟弱地盤において管渠とマンホールなどの剛性の高い構造物と接合する場合には必要に応じ可とう性の継手を用いる。

(6) マンホール

マンホールの設計基準は次のとおりとする。

ア マンホールの配置

(ア) マンホールは管渠の起点，方向，勾配，管渠径等の変化する箇所，段差の生ずる箇所，管渠の会合する箇所並びに維持管理のうえで必要な箇所に必ず設けること。

(イ) 管渠の直線部のマンホール最大間隔は，管渠径によって次表を標準とする。
マンホールの管渠径別最大間隔

管渠径 (mm)	600以下	1,000以下	1,500以下	1,650以上
最大間隔 (m)	75	100	150	200

イ マンホールの種類

マンホールの種類は次表によることとする。

標準マンホール

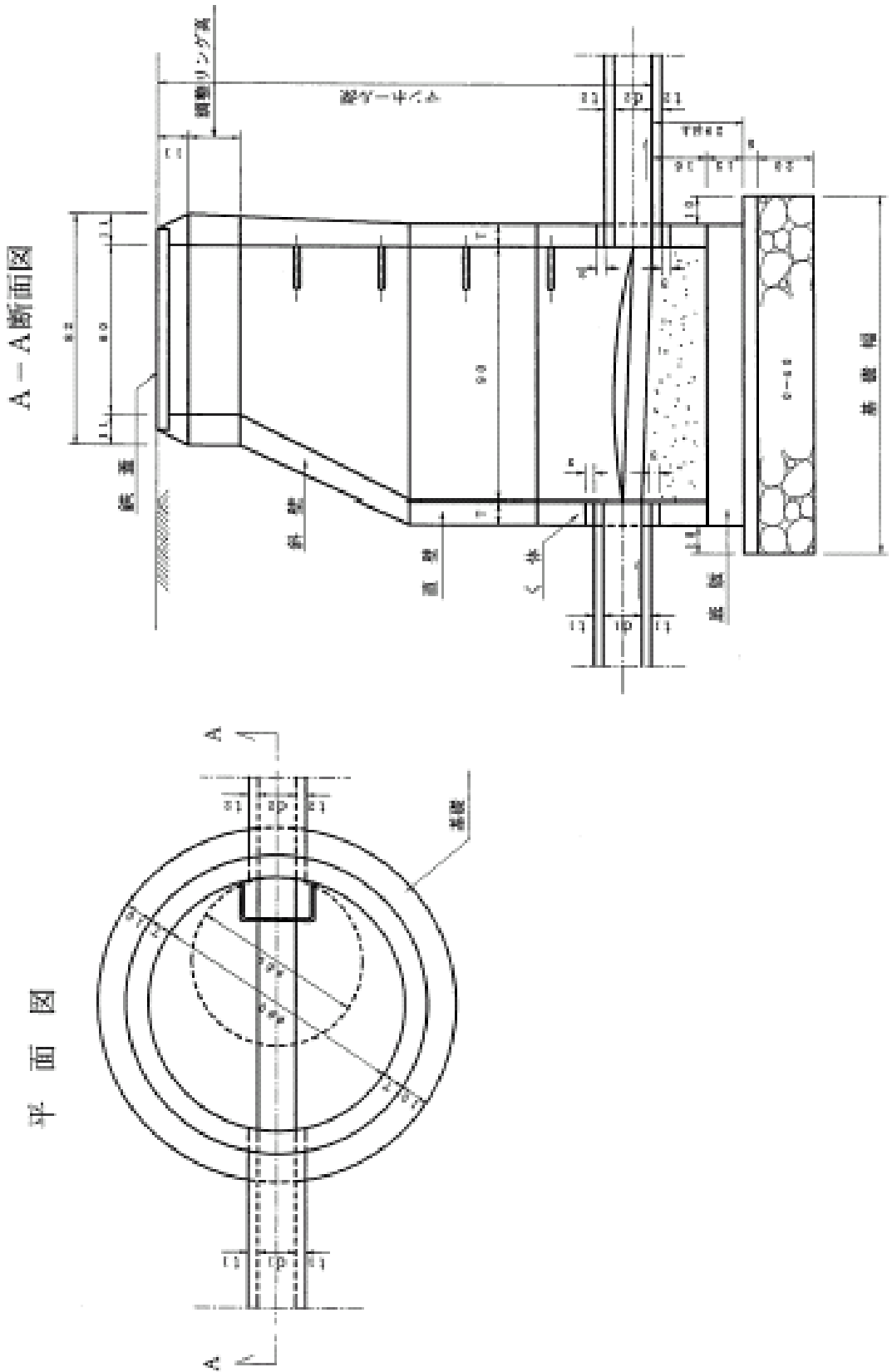
呼び方	形状寸法	用 途
組立 0 号マンホール	内径 75cm 円形	小規模な排水又は、起点。ほかの埋設物の制約等から 1 号マンホールが設置できない場合
組立 1 号マンホール	内径 90cm 円形	管の起点及び500mm以下の管の中間点並びに内径 400mmまでの管の会合点
組立 2 号マンホール	内径 120cm 円形	内径 800mm以下の管の中間点及び内径 500mm以下の管の会合点
組立 3 号マンホール	内径 150cm 円形	内径 1,100mm以下の管の中間点及び内径 700mm以下の管の会合点
組立 4 号マンホール	内径 180cm 円形	内径 1,200mm以下の管の中間点及び内径 800mm以下の管の会合点

ウ マンホールの蓋

- (ア) 下水道のマンホールの蓋は、宇都宮市上下水道事業管理者（以下「上下水道事業者」という）が定めた「マンホール鉄蓋仕様書」に基づく製品を使用し、蓋の設計荷重については上下水道事業者と協議すること。
- (イ) 市に帰属することとなるマンホールの蓋の種類は道路管理者又は上下水道事業者と協議のうえ決定するものとし、自己管理となるマンホールの蓋は市のマークの表示のないものを使用することとする。

エ マンホールの構造は次の図を標準とする。

組立1号マンホール（内径90cm）構造図 縮尺1:20



(7) 開渠の構造

ア 開渠の種類

開渠には一般に無筋コンクリート、石積み、コンクリートブロック積み、鉄筋コンクリート、鉄筋コンクリート組み立て土止め等を用いる。

イ 開渠の断面

開渠の断面形は、台形又は長方形を標準とする。

ウ 基礎工

基礎の設計に当たっては、開渠の種類、材質、土質に応じて堅固な構造とする。

(8) ますの構造

ア 汚水ます

位置は、公道と私有地との境界線付近とする。

イ 雨水ます

歩車道区分のある場合はその境界に、歩車道の区分のない場合は公道と私有地との境界線に設け、底には、雨水に混入する泥ごみ等を集めるため、15cm以上の泥だめを設けること。

なお、路面排水の雨水ますの間隔は道路の幅員、勾配等の形態によって定める。

ウ 構造及び材質

(ア) 汚水ます

a 形状及び構造

円形で硬質塩化ビニール製を標準とする。

b 大きさ

内径を20cmとし、ますの深さを80～100cm程度とする。

c 蓋

硬質塩化ビニール製、鋳鉄製（ダクタイルを含む）で作られた密閉蓋とする。

d 底部

底部には、インバートをつける。

(イ) 雨水ます

a 形状及び構造

円形及び角形のコンクリート、鉄筋コンクリート製又は塩化ビニール製等とする。

b 大きさ

内径又は内法を30～50cmとし、ますの深さを80～100cm程度とする。

c 蓋

鋳鉄製（ダクタイル製を含む）、鉄筋コンクリート製、塩化ビニール製及びその他堅固で、耐久性のある材質とする。

d 底部

底部には、深さ15cm以上の泥だめを設ける。

(9) 取付け管の構造

ア 管種

管種は鉄筋コンクリート管、硬質塩化ビニール管又はこれと同等以上の強度及び耐久性のあるものを使用する。

イ 平面配置

(ア) 敷設方向は、本管に対して直角、かつ直線的に敷設する。

(イ) 本管の取付け部は、本管に対して60度又は90度とする。

(ウ) 取付管の間隔は、1 m以上離れた位置とする。

ウ 勾配

勾配は10%以上とし、位置は本管の中心線から上方に取付ける。

エ 管径

取付け管の最小管径は15cmとする。

オ 取付け部の構造

本管へ取付け管を接続する場合は、支管を用いる。

(10) 終末処理施設の設計

ア 処理方法は、次の各項を考慮して総合的な見地から定めるものとする。

(ア) 流入下水の水量及び水質

(イ) 放流水域の水質の許容限度

(ウ) 放流水域の現在及び将来の利用状況

(エ) 処理水の利用計画

(オ) 処理場の立地条件、建設費、維持管理費及び操作の難易

(カ) 法令等に基づく規制

イ 処理施設は下水道法施行令（昭和34年4月22日政令第147号）第6条の放流水の水質の技術上の基準に準拠した活性汚泥法、標準散水ろ床法その他これらと同程度に下水を処理することができる処理施設を原則とする。

ただし、処理施設の規模その他の事情により、建築基準法施行令（昭和25年11月16日政令第338号）の基準による合併処理浄化槽とすることができる。

ウ 処理施設の処理能力は日最大汚水量で計算するものとする。

エ 設計基準

(ア) 下水道法に準拠した処理施設の設計基準については、「下水道施設計画・設計指針と解説」によること。

(イ) 建築基準法施行令の規定による尿尿浄化槽の設計基準については、建築基準法施行令第32条の規定に基づく尿尿浄化槽の構造の指定（昭和55年7月14日建設省告示第1292号）によること。

オ 水質基準

処理施設からの放流水の水質基準は下水道法施行令第6条に準拠した次表1及び水質汚濁防止法に基づく排水基準を定める条例（昭和47年3月28日栃木県条例第6号）で定めた次表2（下水道終末処理施設）を基準とする。

ただし、建築基準法施行令の基準による尿尿浄化槽の場合は次表2（尿尿処理施設）を基準とする。その他の項目については、排水基準を定める総理府令（昭和46年総理府令第35号）による。

カ 維持管理

終末処理施設の維持管理については、管理計画を定めるものとする。

なお、当該終末処理施設で処理できない汚水を搬出する者に対する除外施設設置義務規定をその維持管理計画に定めるものとする。

キ 法令及びこの基準に定めのないものについては、市の浄化槽に関する指導要綱によるものとする。

表 1

項目	区分	活性汚泥法，その他これらと同程度に下水を処理することができる方法により下水を処理する場合
水素イオン濃度（水素指数） （PH）		5.8以上 8.6 以下
生物化学的酸素要求量(BOD) （単位 1ℓ につき 5 日間にmg）		15 以下
浮遊物質質量 (SS) （単位 1ℓ につき mg）		40 以下
大腸菌群数 （単位 1 cm ³ につき個）		3,000 以下

表 2

項目	区分	屎尿処理施設	下水道終末処理施設
六価クロム化合物 （単位 1ℓ につき mg）		(0.5)	0.1
生物化学的酸素要求量(BOD) （単位 1ℓ につき mg）		日間平均 30	日間平均 20
化学的酸素要求量 （単位 1ℓ につき mg）		日間平均 30	日間平均 20
浮遊物質質量 （単位 1ℓ につき mg）		日間平均 70	日間平均 70
ノルマルヘキサン抽出物質含有量 （動植物油脂類含有量） （単位 1ℓ につき mg）		（鉱油類 5） (30)	10
フェノール類含有量 （単位 1ℓ につき mg）		(5)	1
溶解性鉄含有量 （単位 1ℓ につき mg）		(10)	3
溶解性マンガン含有量 （単位 1ℓ につき mg）		(10)	3

(11) 雨水排水の流末の敷地内処理

敷地内処理施設の設計基準は次のとおりとする。

ア 適用範囲

- (ア) 開発区域（法第43条第1項の許可申請の場合にあつては、敷地）の面積が原則として1ha未満のもので、雨水排水流末を他の排水施設に接続することが困難であり、かつ、敷地内処理としても周辺に被害を生じる恐れのないもの。ただし、5ha未満のもので以下の区域においては、浸透施設の併設等を認める。
 - ・市街化区域
 - ・市街化調整区域の整備及び保全の方針に定められた地域拠点、小学校周辺で行われる地区計画が定められた区域
- (イ) 市街化調整区域における1,000㎡未満の開発（建築）行為についても、本市の総合治水計画に鑑み、雨水の流出を抑制するため、当該審査基準に準じて貯留浸透施設を設置することが望ましい。

イ 設置禁止区域

- (ア) 急傾斜地崩壊危険区域及びその周辺地
- (イ) 地すべり防止区域及びその周辺地
- (ウ) 地下への雨水を浸透させることによって、法面、擁壁等の安全性が損なわれるおそれのある地域（宅地造成等規制区域等）、周辺の居住又は自然環境を害するおそれのある地域
- (エ) 浸透係数が0.0001mm/sec未満の地域、粘土等
- (オ) 地下水位の高い地域
- (カ) 土壌汚染地域（工場跡地等）
- (キ) 盛土地盤（地形、構造、盛土材等を判断して、支障のないものを除く。）

ウ 現地浸透能力調査

現地土質の浸透能力の判断は、原則としてボーリング等の現地調査により行い、土質調査報告書等を提出するものとする。（ただし、自己用は除く。）なお、現場透水試験は地下水位が高い時期に行うことが望ましい。調査方法等については、「雨水浸透施設技術指針（案）」によること。

エ 構造

- (ア) 構造は、浸透機能が長期間にわたり効果的に発揮されるよう、目づまり防止や清掃などの維持管理に考慮した構造とするとともに、設置場所による荷重に対して安全な構造を有するものであること。（プラスチック製品の使用も可能）
- (イ) 底面を除く掘削面及び上面には透水性のシート等を設けること。
- (ウ) 浸透係数（K）
浸透係数については、最大0.3mm/sec以下として計算すること。

粒径による飽和浸透係数の概略値

	粘土	シルト	微細砂	細砂	中砂	粗砂	小砂利
粒径 (mm)	0~0.01	0.01 ~ 0.05	0.05 ~ 0.10	0.10 ~ 0.25	0.25 ~ 0.50	0.50~1.0	1.0~5.0
K (mm/s)	3.0×1.0-5	4.5×10-3	3.5×10-2	0.15	0.85	3.5	30

- (エ) 浸透施設の起終点に管理柵を設置し、管理柵同士を有孔管で接続すること。（ただし、維持管理上支障がないと認められる場合等はこの限りではない。）
- (オ) 有孔管の延長は、管径の120倍以下とすること。
- (カ) 複数の流入経路を確保できる構造とすること。
- (キ) その他の事項については、「道路土工要綱」、「雨水浸透施設技術指針（案）」による。

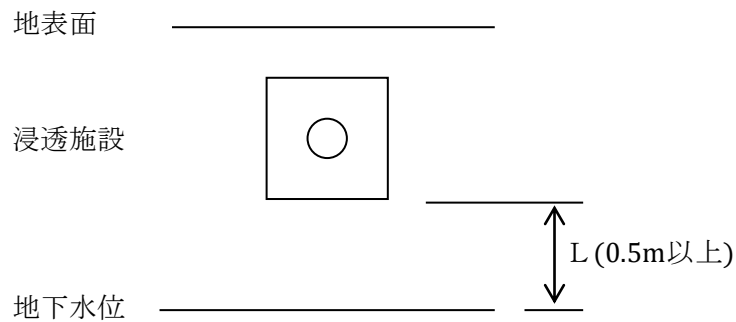
オ 安全率

施設の単位浸透設計量を決定するにあたっては、施設構造の安全率、目詰りによる影響、地下水位による影響及び降雨による影響などを考慮し、次の安全率を標準とすること。

安全率 (S) = S1 × S2 × S3	S1:施設構造の安全率	0.8
	S2:降雨による低減率	0.9
	S3:目詰りによる低減率	30年以下
50年		0.35

カ 浸透施設と地下水位の関係

浸透能力は、地下水位と浸透施設の底面からの距離によって影響されるが、底面から0.5m以上離れていれば、浸透能力に影響がないものとして浸透施設の設置可能範囲の検討の対象とする。



キ 浸透施設の容量算定式

A : 排水面積 (ha) D : 浸透槽底面積 (㎡)
 K : 浸透係数(mm/sec) C : 流出係数

<放流量 (浸透量) の算出>

$$Q_o \text{ (m}^3\text{/sec)} = 1/1,000 \times K \text{ (mm/sec)} \times D \text{ (m}^2\text{)} \times S \text{ (安全率)}$$

(Q_o は浸透槽底面積から毎秒あたりの浸透量)

<貯水容量が最大になる時間>

$$t_o \text{ (min)} = \sqrt{\frac{a \times b \times C \times A}{360 \times Q_o}} - b$$

<貯水容量の計算>

$$R_o \text{ (m}^3\text{)} = \left(\frac{1}{6} \times a \times C \times A \times \frac{t_o}{t_o + b} \right) - (60 \times Q_o \times t_o)$$

$$\text{有効貯水容量} = \frac{R_o \text{ (m}^3\text{)}}{\text{空隙率}}$$

単粒度20～40mm砕石等で埋め戻す場合は空隙率は0.30～0.35で割る

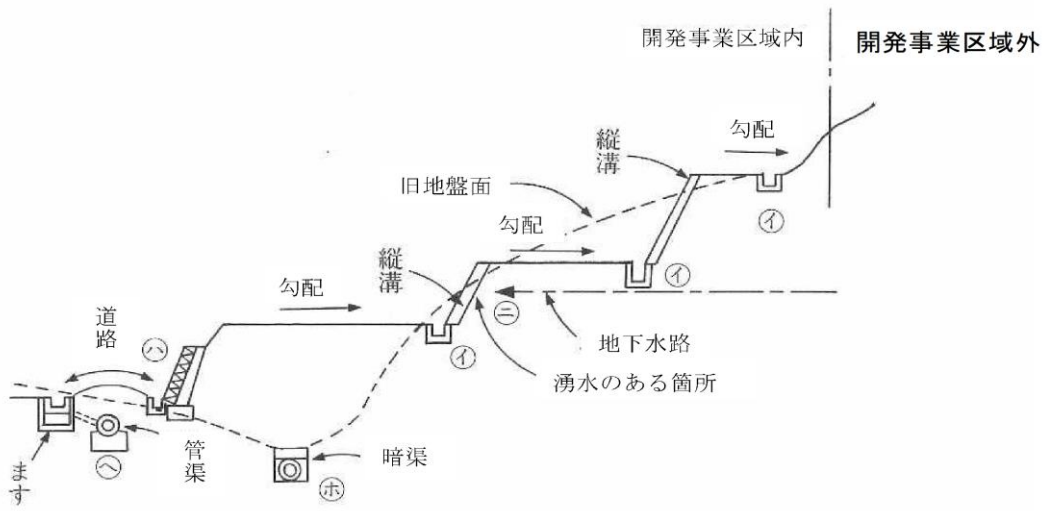
<深さの計算>

$$H \text{ (m)} = \frac{R_o \text{ (m}^3\text{)}}{D \text{ (m}^2\text{)}}$$

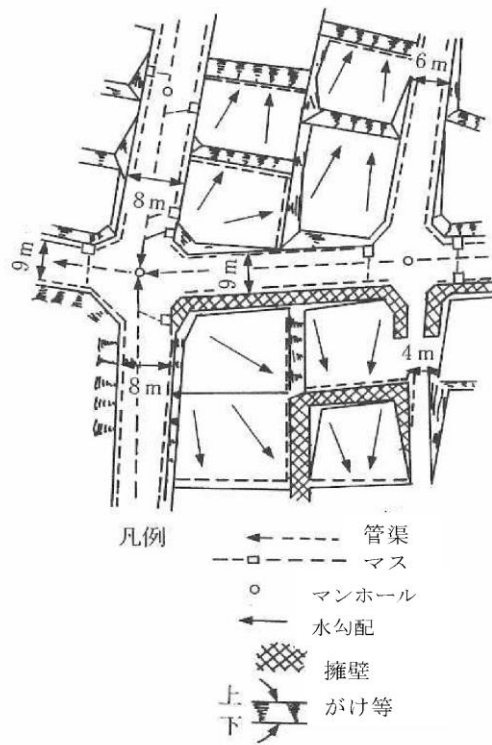
(12) 法令及びこの基準に定めのないものについては、「下水道施設計画・設計指針と解説」による。

(13) 排水施設の設置（宅地造成及び特定盛土等規制法施行令第16条）

- 1) 盛土又は切土をする場合において、地表水等により崖崩れ又は土砂の流出が生ずるおそれがあるときは、その地表水等を排除することができるよう、排水施設で次のいずれにも該当するものを設置することとする。
 - ア 堅固で耐久性を有する構造のものであること。
 - イ 陶器、コンクリート、れんがその他の耐水性の材料で造られ、かつ、漏水を最少限度のものとする措置が講ぜられているものであること。ただし、崖崩れ又は土砂の流出の防止上支障がない場合においては、専ら雨水その他の地表水を排除すべき排水施設は、多孔管その他雨水を地下に浸透させる機能を有するものとすることができる。
 - ウ その管渠の勾配及び断面積が、その排除すべき地表水等を支障なく流下させることができるものであること。
 - エ 専ら雨水その他の地表水を排除すべき排水施設は、その暗渠である構造の部分の次に掲げる箇所に、ます又はマンホールが設けられているものであること。
 - (ア) 管渠の始まる箇所
 - (イ) 排水の流路の方向又は勾配が著しく変化する箇所（管渠の清掃上支障がない箇所を除く）
 - (ウ) 管渠の内径又は内法のり幅の百二十倍を超えない範囲内の長さごとの管渠の部分のその清掃上適当な箇所
 - オ ます又はマンホールに、蓋が設けられているものであること。
 - カ ますの底に、深さが十五センチメートル以上の泥溜めが設けられているものであること。
- 2) 盛土をする場合において、盛土をする前の地盤面から盛土の内部に地下水が浸入するおそれがあるときは、当該地下水を排除することができるよう、当該地盤面に排水施設で次のいずれにも該当するものを設置することとする。
 - ア 堅固で耐久性を有する構造のものであること。
 - イ 陶器、コンクリート、れんがその他の耐水性の材料で造られ、かつ、漏水を最少限度のものとする措置が講ぜられているものであること。
 - ウ その管渠の勾配及び断面積が、その排除すべき地表水等を支障なく流下させることができるものであること。
 - エ ます又はマンホールに、蓋が設けられているものであること。
 - オ ますの底に、深さが十五センチメートル以上の泥溜めが設けられているものであること。



(参考図) 排水施設の設置例 (その1)



(参考図) 排水施設の設置例 (その2)

排水処理計画書

参考

流域	排水面積	屋根	道路	その他の不透面	水面	間地	公園	緑地	山間地	平均流出係数	
		0.9	0.85	0.8	1.0	0.2	0.15	0.3	0.5	$\Sigma A \cdot C$	C
A											
面積×係数											
B											
面積×係数											
C											
面積×係数											
D											
面積×係数											
E											
面積×係数											
F											
面積×係数											
G											
面積×係数											
H											
面積×係数											
I											
面積×係数											

浸透槽容量計算表

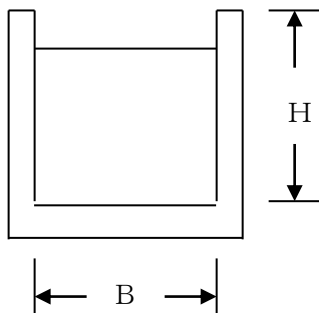
1	申請地	宇都宮市												
	排水面積	A =	ha	浸透槽底面積	D = m ²									
	土質			浸透係数	K = mm/sec									
	流出係数	C = 一般的分譲地は0.65を採用する。												
2	<p>降雨強度式 (年確率) タルボット式 開発面積1ha未満 5年確率 右表より</p> $I \text{ (mm/h)} = \frac{a}{t \text{ (min)} + b}$ <p>※1ha以上の開発行為は調整池の設置を原則とする。 詳細P36頁参照</p>	<table border="1"> <tr> <td></td> <td>旧宇都宮市</td> <td>旧河内町 旧上河内町</td> </tr> <tr> <td>a</td> <td>5790</td> <td>5225</td> </tr> <tr> <td>b</td> <td>33</td> <td>35</td> </tr> </table>			旧宇都宮市	旧河内町 旧上河内町	a	5790	5225	b	33	35	※	
	旧宇都宮市	旧河内町 旧上河内町												
a	5790	5225												
b	33	35												
3	<p>放流量 (浸透量) の算出 $Q_o \text{ (m}^3\text{/sec)} = 1/1,000 \times K \text{ (mm/sec)} \times D \text{ (m}^2\text{)} \times S \text{ (安全率)}$ (Q_oは浸透槽底面積から毎秒あたりの浸透量) $= 1/1,000 \times K \times D \times S = \text{m}^3\text{/sec}$</p>													
4	<p>貯水容量が最大になる時間</p> $t_o \text{ (min)} = \sqrt{\frac{a \times b \times C \times A}{360 \times Q_o}} - b$ $t_o \text{ (min)} = \sqrt{\frac{a \times b \times C \times A}{360 \times Q_o}} - b = \text{min}$													
5	<p>貯水容量の計算</p> $R_o \text{ (m}^3\text{)} = \left(\frac{1}{6} \times a \times C \times A \times \frac{t_o}{t_o + b} \right) - (60 \times Q_o \times t_o)$ $= (Y - Z) \div \text{空隙率} = \text{m}^3$ <p>Y : t_o時間内の貯水容量 (m³) Z : t_o時間内の浸透容量 (m³)</p> $Y = \frac{1}{6} \times a \times C \times A \times \frac{t_o}{t_o + b} = \text{m}^3$ $Z = (60 \times Q_o \times t_o) = \text{m}^3$ <p>(単粒度碎石20~40mmで埋め戻す場合は空隙率で割る。) (参考) 空隙率は0.3~0.35を標準値とする。</p>													
6	<p>水深の算出</p> $H \text{ (m)} = \frac{R_o}{D} = \frac{R_o}{D} = \text{m}$	<p>安全率 S = S₁ × S₂ × S₃ $= 0.8 \times 0.9 \times 0.5 = 0.36$</p> <p>S₁ : 施設構造の安全率 = 0.8 S₂ : 降雨による低減率 = 0.9 S₃ : 目詰まりによる低減率 = 0.5</p>												

U形側溝断面計算表

1	申請地
2	U形側溝 流速 $V_1 =$ _____ m/sec 勾配 _____ = _____ % 許容通水量 $Q_1 =$ _____ m/sec
3	降雨強度式 (_____ 年確率) $I \text{ (mm/h)} = \frac{a}{t \text{ (min)} + b} = \frac{a}{t + b} = \text{_____ mm/h}$ 降雨強度表より $a =$ _____ $b =$ _____
4	流達時間 $t \text{ (min)} = t_1 \text{ (流入時間平均 7分)} + t_2 \text{ (流下時間)}$ $t_2 = \frac{L \text{ (U形側溝m)}}{V_1 \text{ (流速m/sec)}} \times \frac{1}{60} = \frac{L}{V_1} \times \frac{1}{60}$ $= \text{_____ min}$ $t = 7 \text{ min} + (t_2) \text{ min} = \text{_____ min}$ (10分以下の場合は10分とする)
5	U形側溝の受持面積 $A =$ _____ $h a$
6	計画雨水量 $Q \text{ (m}^3\text{/sec)} = C \text{ (流出係数)} \times I \text{ (降雨強度)} \times A \text{ (排水面積)} / 360$ $= c \times I \times A / 360$ $= \text{_____ (m}^3\text{/sec)}$
7	判定 $Q_1 \text{ (許容水量)} > Q \text{ (計画雨水量)}$ $Q_1 > Q$ O・K

参照

- 1) 2)については、マンニング公式による流速流量表により算出すること。(下記計算式にて算出すること。)
- 2) 3)については、別表ウ 降雨強度式 (P36参照)により算出すること。
- 3) C (流出係数)については、表1及び表2により算出すること。(P35参照)
①一般的分譲地は0.65を採用する。
②計画の決定されたものについては、加重平均にて算出すること。
- 4) U形側溝の許容通水量計算例



※ 8割水深とする

$$WA = \text{流水面積 (m}^2\text{)} = 0.80 \times H \times B$$

$$WP = \text{流水辺長 (m)} = 1.60 \times H + B$$

$$R = \text{径 深 (m)} = WA / WP$$

$$n = \text{粗度係数} = 0.013$$

$$I = \text{勾 配}$$

$$V = \text{流速 (m/sec)} = \frac{1}{n} \times R^{2/3} \times I^{1/2}$$

$$Q = \text{流速 (m}^3\text{/sec)} = WA \times V$$

管渠断面計算表

1	申請地
2	管渠Φ 流速V1 m/sec 勾配 = % 許容通水量Q1 = m³/sec
3	降雨強度式 (年確率) $I \text{ (mm/h)} = \frac{a}{t \text{ (min)} + b} = \frac{a}{t + b} = \text{mm/h}$ 降雨強度表より a = b =
4	到達時間 t (min) t1 (流入時間平均7分) + t2 (流下時間) $t2 = \frac{L \text{ (管渠延長m)}}{V1 \text{ (流速m/sec)}} \times \frac{1}{60} = \frac{L}{V1} \times \frac{1}{60} = \text{min}$ t = 7 min + (t2) min = min = min (10分以下の場合は10分とする)
5	管渠の受持面積 A = h a
6	計画雨量 $Q \text{ (m}^3\text{/sec)} = C \text{ (流出係数)} \times I \text{ (降雨強度)} \times A \text{ (排水面積)} / 360$ $= c \times I \times A / 360$ = (m³/sec)
7	判定 Q1 (許容水量) > Q (計画雨量) Q1 > Q O・K

参照

- 1) 2については、 Manning公式による流速流量表により算出すること。
(下記計算式にて算出すること。)
- 2) 3については、別表ウ 降雨強度式 (P36参照) により算出すること。
- 3) C (流出係数)については、表1及び表2により算出すること。(P35参照)
 - ①一般的分譲地は0.65を採用する。
 - ②計画の決定されたものについては、加重平均にて算出すること。

Q : 流量 (m³/sec) = A · V
 A : 流水の断面積 (m²) = π · r²

$$V : \text{流速 (m/sec)} = \frac{1}{n} \times R^{2/3} \times I^{1/2}$$

R : 径深 (m) = (A/P)
 I : 勾配 (分数または小数)
 n : 粗度係数

(給水施設に関する基準)

第37 開発区域内の給水施設の計画は、開発区域の規模、給水人口及び予定建築物の用途等を勘案して、次に掲げるところにより定めるものとする。

(1) 設計の原則

ア 開発区域内の給水施設の計画は、原則として市の水道から供給を受けるものとし、当該開発区域を給水計画区域とする市の上下水道事業者とあらかじめ協議するものとする。

イ 給水区域は、原則として開発区域全体を対象とし計画するものとするが、当該開発行為の実施により周辺地域の居住者に影響を及ぼす場合は、当該周辺地域も勘案した給水区域で計画するものとする。

(2) 計画給水量

住宅地を目的とする開発行為の場合には、計画給水人口と1人当たりの計画給水量を基準として定めるものとし、工場、その他住宅以外の用途を目的とする開発行為の場合にあっては、それぞれの用途に応じた給水量により算定するものとする。

ア 給水人口の算定基準

給水人口は、開発区域の整備計画を基礎として計画するものとする。

イ 給水量の算定基準

給水量は、開発区域内の土地利用形態に応じ十分な給水が確保されるよう、次表を標準として計画するものとする。

一人当たり計画給水量

計画1人1日 最大給水量	計画時間最大給水量の 1人1日当たり換算値
566リットル	962リットル

(3) 設計基準

給水施設の設計基準については、水道法又は宇都宮市水道事業給水条例（昭和33年条例第21号）及び給水装置設計施行指針によるものとする。

(消防水利に関する基準)

第38 消防水利は、消防法（昭和23年法律第186号）第20条第1項の規定に基づく消防水利の基準（昭和39年12月10日消防庁告示第7号）に適合するものでなければならない。

(公益的施設に関する基準)

第39 主として住宅地の造成を目的とする20ha以上の開発行為を行う者は、その立地条件及び開発規模に応じ、必要な公益的施設の配置及び規模を考慮しなければならない。

なお、公益的施設の配置及び規模の設置基準は次表を標準とする。

開発規模(ha)		20～40未満	40～80未満	80～120未満	120以上	備考
戸数 (戸)		600～ 1,199	1,200～ 2,399	2,400～ 3,599	3,600～	平均 3.3人/戸
教育施設等	保育所 幼稚園 (箇所)	1	2	3	3+ 120haを引いた残り 40haごとに 1箇所	
	小学校 (校)	—	1	2	2+ 120haを引いた残り 80haごとに 1箇所	
	中学校 (校)	—	—	1	1+ 120haを引いた残り 160haごとに 1箇所	
保健医療施設 診療所 (箇所)		1	2	3	3+ 120haを引いた残り 40haごとに 1箇所	10,000戸 以上は地区病院
販売施設 日用品販売 店舗 (店)		20～40	40～80	80～120	120～	平均 1箇所/1ha
社会教育施設 集会所 (箇所)		1	2	3	3+ 120haを引いた残り 40haごとに 1箇所	180㎡/1箇所
交通施設 バスストップ (箇所)		1	2	3	4	面積はバス1台が 停車かつ 回転可能
ごみ集積所 (箇所)		ごみ収集車が容易に転回又は通り抜けができるよう、道路に面する場所に必要に応じて適切に配置				

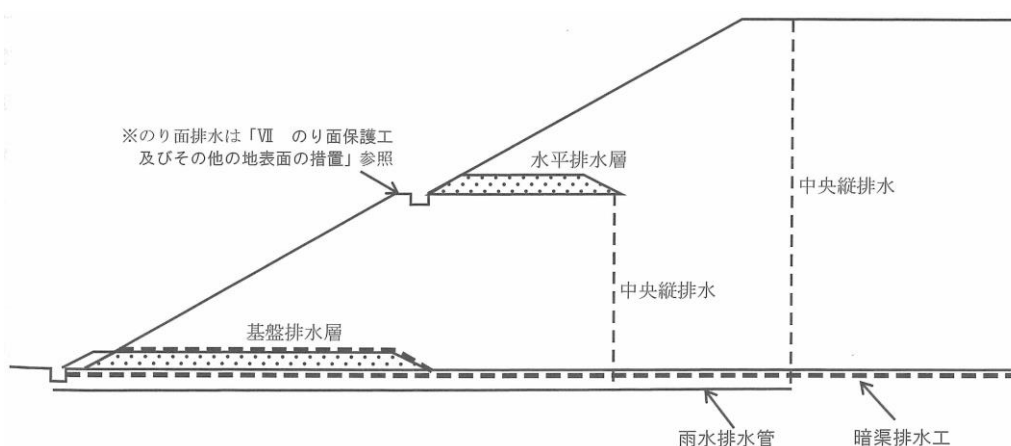
※上記以外のものであっても宇都宮市又は栃木県が必要と認める公益的施設については、設置するものとする。

(宅地造成及び特定盛土等に関する基準)

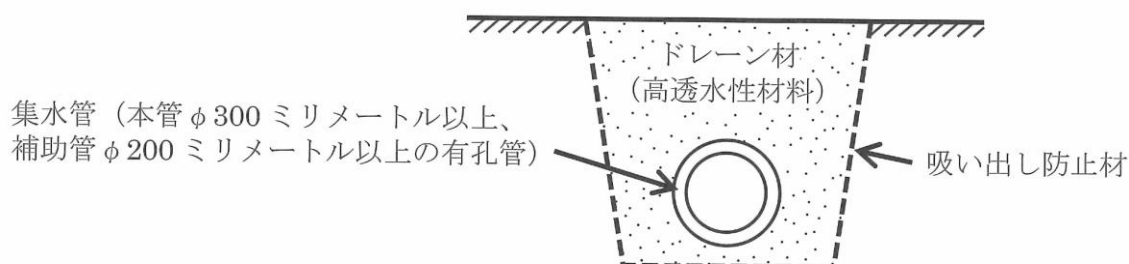
第40 宅地造成及び特定盛土等に関する工事においては、次に掲げる基準に適合するように、措置を講じなければならない。(宅地造成及び特定盛土等規制法施行令第7条)

また、用地境界杭等を設置し明確にすること。

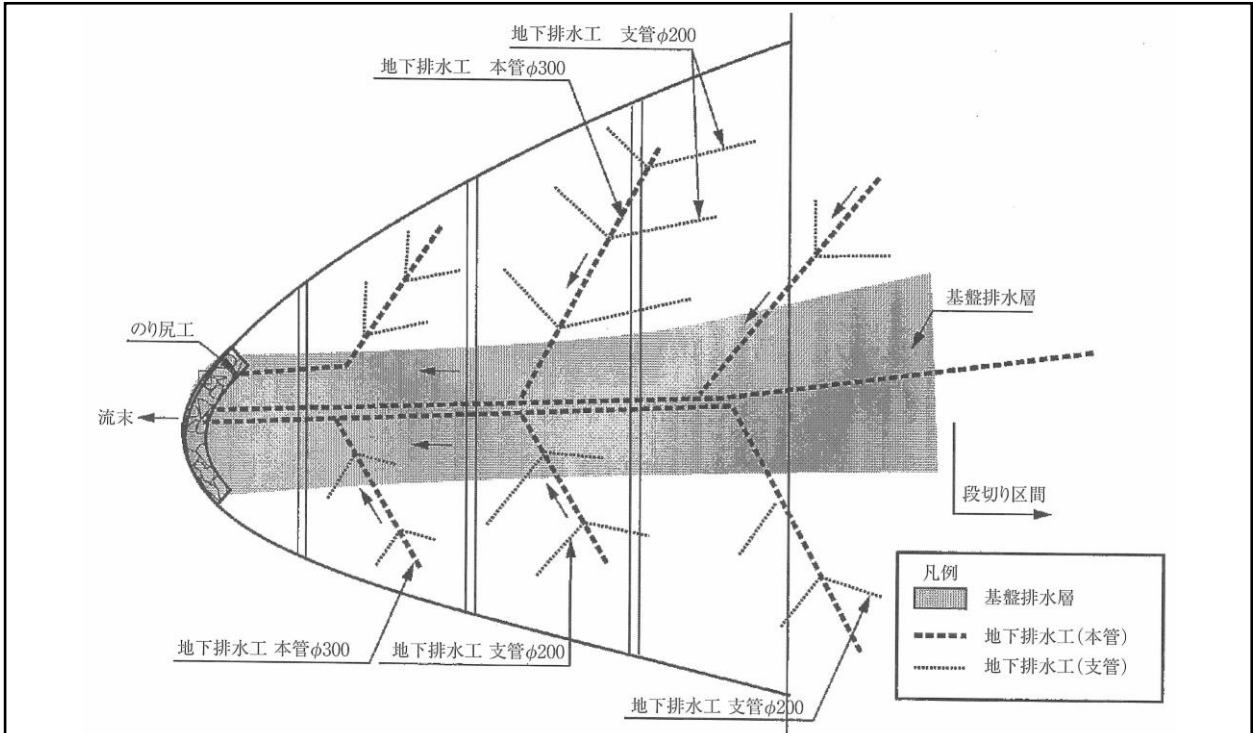
- (1) 開発区域内の地盤が軟弱な場合は、土の置き換え、水抜きその他の措置を講ずること。
- (2) 盛土又は切土をした後の土地の部分に生じた崖の上端に続く当該土地の地盤面には、特別の事情がない限り、その崖の反対方向に雨水その他の地表水が流れるよう、勾配(0.5%~1.0%)を付すること。
- (3) 盛土をする場合においては、盛土をした後の地盤に雨水その他の地表水又は地下水(以下「地表水等」という。)の浸透による緩み、沈下、崩壊又は滑りが生じないように、次に掲げる措置を講ずること。
 - (ア) おおむね30cm以下の厚さの層に分けて土を盛り、かつ、その層の土を盛るごとに、これをローラーその他これに類する建設機械を用いて締め固めること。
また、余盛り厚は土質に応じ盛土高の1割程度まで見込むこと。
 - (イ) 盛土の内部に浸透した地表水等を速やかに排除することができるよう、砂利その他の資材を用いて透水層を設けること。
 - (ウ) (ア)及び(イ)に掲げるもののほか、必要に応じて地滑り抑止ぐい又はグラウンドアンカーその他の土留(以下「地滑り抑止ぐい等」という。)の設置その他の措置を講ずること。
- (4) 盛土と現地盤との間に湧水や地下浸透水が生じる場合は、暗渠等を用い、完全に排水が行われること。



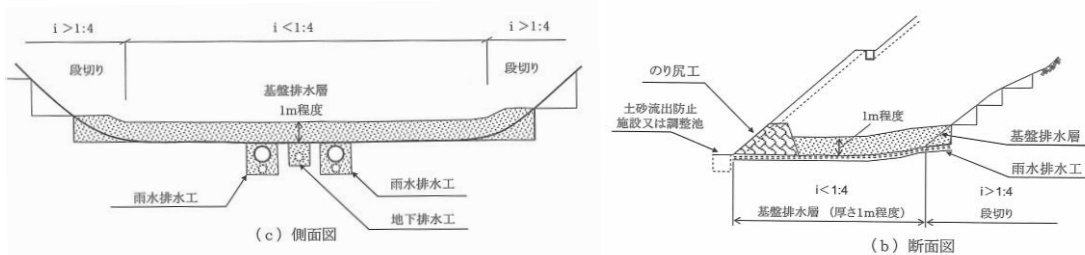
(参考図) 盛土の排水施設の概念図



(参考図) 暗渠排水工の基本構造

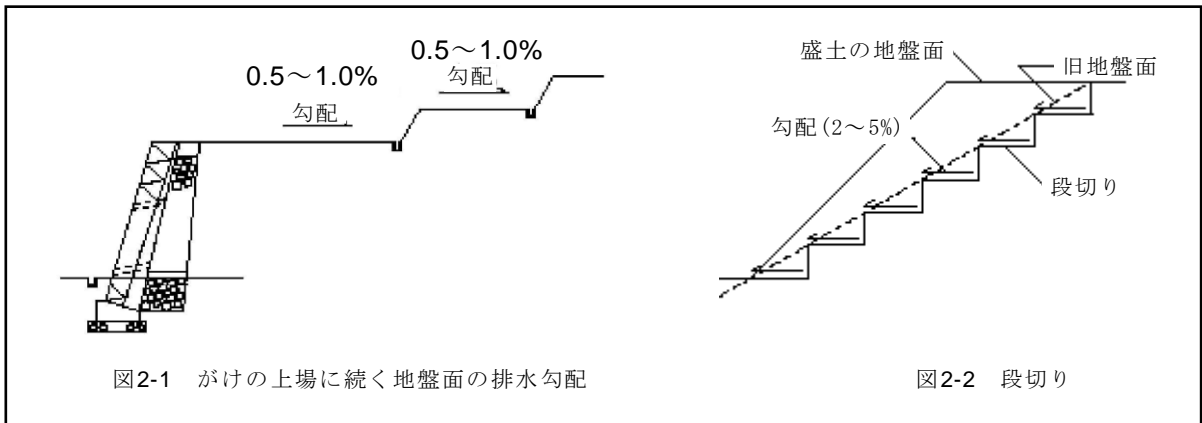


(参考図) 渓流等における盛土等の暗渠排水工及び基盤排水層の設置例

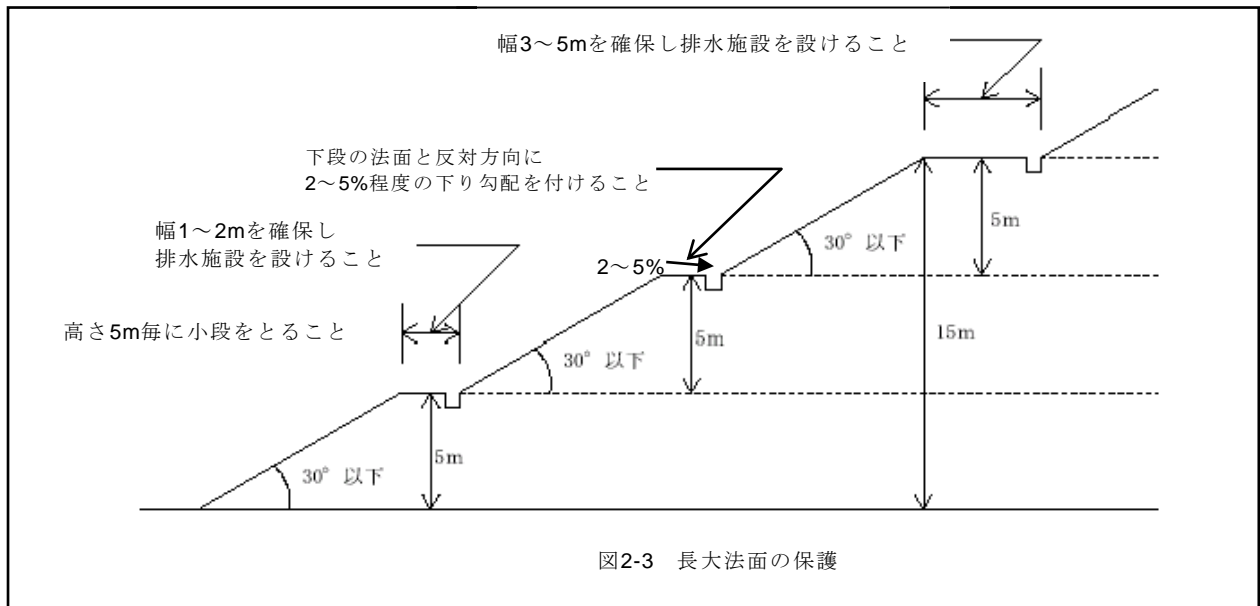


(参考図) 基盤排水層の設置例

- (5) 盛土をする場合、現地盤の切株、雑草及び腐植土は必ず盛土前に除去すること。
- (6) 傾斜地盤上に盛土をする場合には、現地盤と盛土の接する面で滑りが生じるおそれがあるため、勾配が15度以上で盛土する場合には段切り等の処置をとることとし、段切りの寸法は高さ0.5m、幅1.0m以上の段を切るとともに、段切りを行った水平面は排水のため2%~5%の勾配を付けること。



- (7) がけ面にはならなくても高さ5 m毎に幅1～2 m程度の小段を設け排水施設を設置し、また長大法面（高さ15m以上）となる場合は、高さ15m毎に幅3～5m以上の幅広の小段を設けること。



- (8) 山間部における河川の流水が継続して存する土地その他の宅地造成に伴い災害が生ずるおそれが特に大きいものとして宅地造成及び特定盛土等規制法施行規則第12条で定める土地（溪流等）において高さが十五メートルを超える盛土をする場合には、盛土をした後の土地の地盤について、土質試験その他の調査又は試験に基づく地盤の安定計算を行うことによりその安定が保持されるものであることを確かめること。
なお、安定性が保持されていることの確認は有資格者等が行うこと。
- (9) 切土をした後の地盤に滑りやすい土質の層があるときは、その地盤に滑りが生じないよう、地滑り抑止ぐい等の設置、土の置換えその他の措置を講ずること。

（擁壁に関する基準）

第41 開発行為によって、がけが生じる場合には、開発区域及びその周辺地域住民の安全を確保するため、次に掲げる基準に適合する擁壁を設置しなければならない。

(1) がけの定義

ア 「がけ」とは、地表面に対し30° を超える角度をなす土地をいう。

イ 「がけ面」とは、がけの地表面をいう。

ウ 「がけ勾配」とは、がけ面の水平面に対する角度をいう。

エ 小段等によって上下に分離されたがけで図1-3に示すような場合は一体のがけとし、図1-4示すような場合は上下それぞれ独立した二つのがけとする。

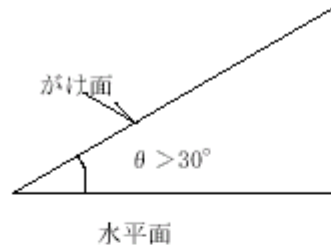


図1-1 がけ、がけ面の例

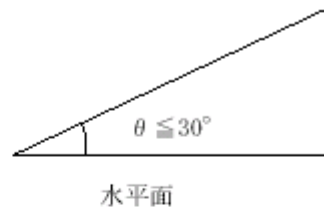


図1-2 がけでないものの例

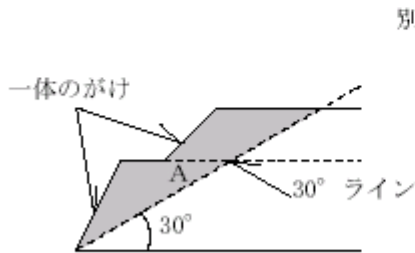


図1-3 一体のがけ

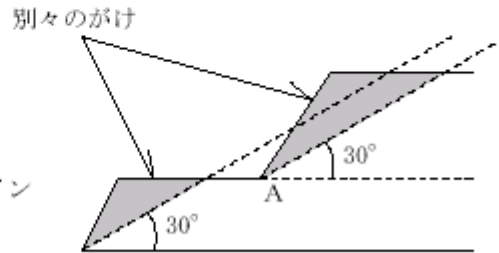


図1-4 それぞれ別のがけ

(2) がけ面の保護

ア がけの上端に続く地盤面は、原則としてがけの反対方向に雨水その他の地表水が流れるように勾配がとられていること。

イ 切土又は盛土によって生じるがけ面を、擁壁の設置、石張り、芝張り、モルタル吹付等によって、風化その他の侵食に対して保護すること。

ウ がけ面にはならなくても長大のり面（高さ15m程度以上）となる場合は、高さ5m毎に1~2m程度の小段を設け、小段には耐久性の材料で造る排水施設を設けること。

(3) 擁壁の設置

次に掲げるがけ面には、擁壁を設置すること。

ア 切土をした土地の部分に生じる高さが2mを超えるがけ面。

イ 盛土をした土地の部分に生じる高さが1mを超えるがけ面。

ウ 切土と盛土を同時にした土地の部分に生じる高さが2mを超えるがけ面。

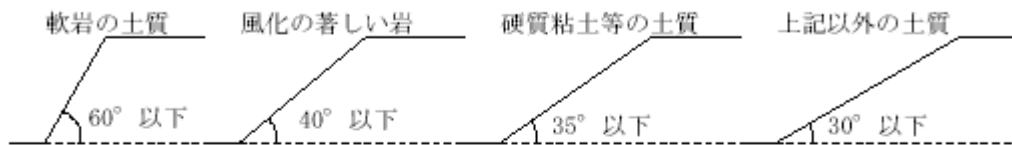
ただし、切土をした土地の部分に生じるがけ面について次表に該当する場合や土質試験等に基づき地盤の安定計算をした結果、がけの安全を保つために擁壁の設置が必要でないことが確かめられた場合は、この限りではない。

切土で法面仕上げでもよい場合

土質	① がけの高さに関係なく法面仕上げでよい	がけの高さに関して法面仕上げでよい場合	
		② がけの高さ ≤ 5m	③ がけの高さ > 5m
軟岩（風化の著しいものは除く）	がけ勾配 ≤ 60°	60° < がけ勾配 ≤ 80°	がけの上端から5m以内のがけ面についての②に該当するがけ勾配の場合及び法面仕上げでもよいが5mを超えた部分については、擁壁で覆わなければならない
風化の著しい岩	がけ勾配 ≤ 40°	40° < がけ勾配 ≤ 50°	
硬質粘土，関東ローム，真砂土その他これに類するもの	がけ勾配 ≤ 35°	35° < がけ勾配 ≤ 45°	
上記以外の土質（岩屑，腐植土，黒土，埋土その他これに類するもの）	がけ勾配 ≤ 30°		

切土をした土地に生じるがけ面の場合

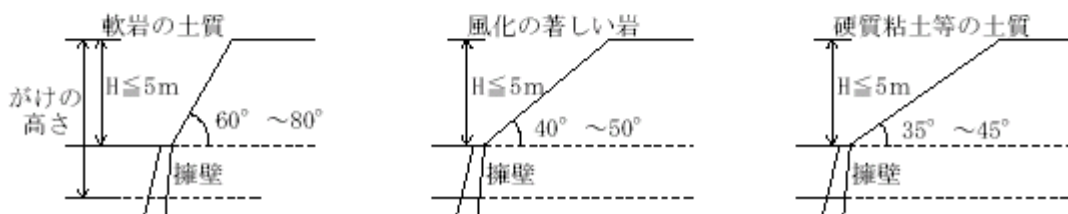
① がけの高さに関係なく法面仕上げでよい場合



② がけの高さが5m以内で法面仕上げをする場合



③ がけの高さが5m以上で法面仕上げをする場合



(4) 設計の原則

擁壁の設計・施工に当たっては、擁壁自体の安全性はもとより、擁壁を含めた地盤全体の安全性についても総合的に検討すること。

なお、擁壁の構造は、原則として無筋コンクリート造，鉄筋コンクリート造及び練積み造等の基準を標準として設計するものとする。

(5) 鉄筋コンクリート又は無筋コンクリート造擁壁

重力式擁壁及び鉄筋コンクリート式擁壁等とする場合は、「盛土等防災マニュアル」の定めによること。

なお、「盛土等防災マニュアル」に定めのないものについては、建設省（昭和62年7月24日付け技調発第423号）制定による「土木構造物標準設計」を標準とする。

ア 擁壁の構造

擁壁の構造は、土質条件、荷重条件等の設計条件を構造計算、安定計算、実験等により的確に設定した上で常時及び地震時における擁壁の安全性を確保するために必要な性能を満足するように、次の各項目について安全性が確かめられたものであること。

- (ア) 土圧、水圧及び自重（以下「土圧等」という。）によって擁壁が破壊されないこと
- (イ) 土圧等によって擁壁が転倒しないこと
- (ウ) 土圧等によって擁壁の基礎が滑らないこと
- (エ) 土圧等によって擁壁が沈下しないこと

擁壁の安定計算における安全率等は次の表のとおりとする。			
	常時	中地震時	大地震時
転倒	1.5	-	1.0
滑動	1.5	-	1.0
支持力	3.0	-	1.0
部材応力	長期許容応力度	短期許容応力度	終局耐力* (設計基準強度及び基準強度)

※終局耐力とは、曲げ、せん断、付着割裂等の終局耐力をいう。

イ 計算数値

土圧等については、実情に応じて計算された数値を用いるものとする。ただし、次の各号の条件に適合する場合は、次の表によることができる。

- (ア) 背面土の勾配が90° 以下の場合
- (イ) 余盛り等の勾配が30° 以下の場合
- (ウ) 余盛り等の高さが1m以下の場合
- (エ) 擁壁の上端に続く地盤の積載荷重がない場合

土質	単位体積重量 (kN/m ³)	土圧係数
砂利又は砂	18	0.35
砂質土	17	0.40
シルト、粘土又はそれらを多量に含む土	16	0.50

ウ 基礎の地盤に対する最大摩擦抵抗力その他の抵抗力については、実情に応じ計算された数値又は次の表によることができる。

土質	摩擦係数
岩， 岩屑， 砂利又は砂	0.50
砂質土	0.40
シルト， 粘土又はそれらを多量に含む土 (擁壁の基礎底面から少なくとも15cmまでの深さの土を砂利又は砂に置き換えた場合に限る)	0.30

エ 大臣認定擁壁を用いる場合（認定を受けている土質条件に適合している場合）

政令第17条に基づく国土交通大臣が認める擁壁については、構造計算の必要はないが、転倒、沈下又は滑りに対する安全性が十分に確認されていること。（許可申請時に認定書、仕様書等の写しを添付すること。）

(6) 鉄筋コンクリート又は無筋コンクリート造擁壁の施工上の留意点

義務設置擁壁のうち鉄筋コンクリート造等擁壁の施工に当たっては、次の各号に留意すること。

ア 地盤（地耐力等）

擁壁を設置する場所の地盤は、土質試験等により設計条件を満足するか否かを確認する。条件と相違する場合は設計内容を再検討すること。

イ 強度の異なる鉄筋の混合使用の禁止

ウ コンクリートのかぶり

鉄筋に対するコンクリートのかぶり厚さは、定められた厚さを厳守し、鉄筋位置がずれないように幅止め金物、スペーサー、ブロック等で正確に固定すること。

エ バイブレーター

コンクリートの打ち込みには極カバイブレーターを使用して骨材の分離を防ぎ、密実で均質なコンクリートとなるよう施工すること。

オ コンクリートの打継ぎ

コンクリートの打継ぎは横打継ぎを極力避けること。やむを得ず横打継ぎとなる場合は、同一高さとならないよう配慮し、打継ぎ面には土砂などの異物が混入しないよう十分清掃すること。

カ テストピース

コンクリートの打ち込み時には必ずテストピースを採取して、強度に疑いが残らぬ処置を施すこと。

キ 埋戻し

型枠存置期間は、建築基準法施行令第76条に定める最低日数を守り、所定のコンクリート強度が確かめられない前に裏込め土の埋め戻しを行わないこと。

ク 酸、塩、有機物、泥土の排除

骨材、水及び混和剤は、コンクリートの凝結を妨げるような酸、塩、有機物又は泥土を含まないよう注意すること。

ケ 骨材の大きさ

骨材は、鉄筋相互間及び鉄筋と型枠との間を容易に通る程度の大きさとする。

コ 鉄筋の末端の安定

鉄筋の末端はかぎ状に折り曲げて（フック）コンクリートから抜け出さないよう定着すること。ただし、異形鉄筋はこの限りでない。

サ 主筋の継手

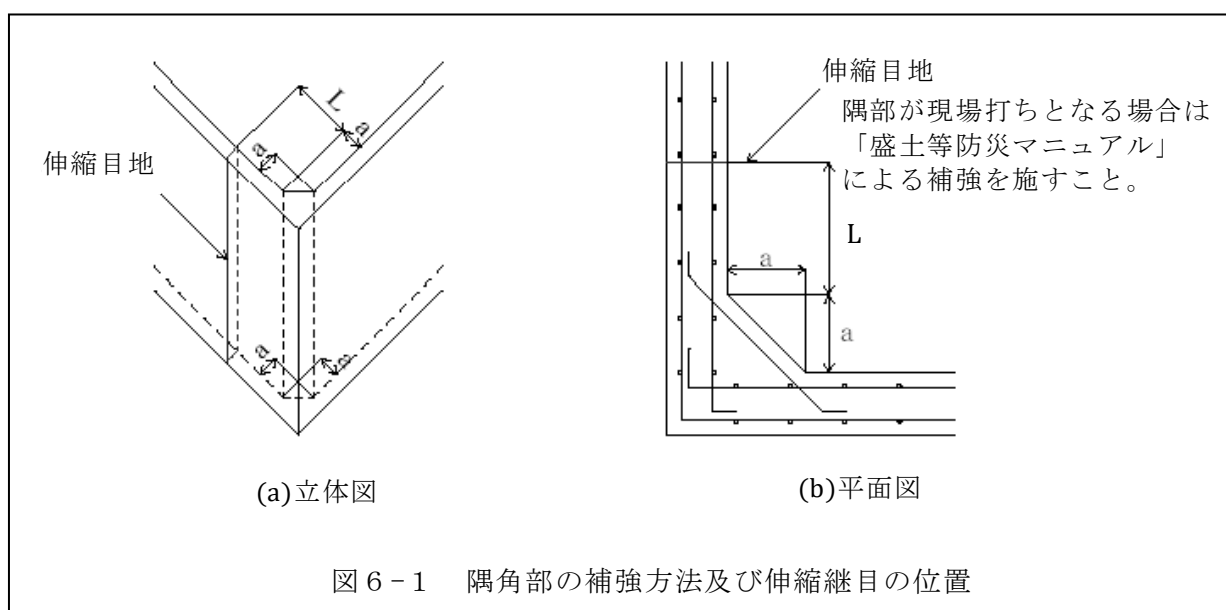
主筋の継手は、構造部材における引張力の最も小さい部分に設け、継手の重ね長さは、溶接する場合を除き主筋の径（径の異なる主筋を継ぐ場合においては、細い主筋の径）の25倍以上とすること。ただし、主筋の継手を引張力の最も小さい部分に設けることができない場合においては、その重ね長さを主筋の径の40倍以上とすること。

シ 伸縮継目（下図6-1参照）

伸縮継目は、原則として擁壁長さ20m以内ごとに1箇所設け、特に地盤の変化する箇所、擁壁高さが著しく異なる箇所、擁壁の構造工法を異にする箇所は有効に伸縮継目を設け、基礎部分まで切断すること。また、擁壁の屈曲部は隅切部から擁壁の高さ分だけ避けて設置する。伸縮目地の位置は2mを超え、かつ擁壁の高さ程度とすること。

ス 隅角部の補強（下図6-1参照）

擁壁の屈曲する箇所は、隅角をはさむ二等辺三角形の部分をコンクリートで補強すること。二等辺の一辺の長さ a は擁壁の高さ3m以下で50cm、3mを越えるものは60cmとすること。



セ 水抜き穴（下図6-2参照）

排水のための水抜き穴は次の事項を十分考慮すること。

- (ア) 擁壁の裏面全体に透水層を設けること。
- (イ) 水抜き穴は、擁壁の下部地表面近く及び湧水等のある箇所に特に重点的に配置すること。
- (ウ) 水抜き穴は内径7.5cm以上としその配置は壁面3㎡に1ヶ所の割合で千鳥配置とすること。
- (エ) 水抜き穴は、排水方向に適切な勾配を取ること。
- (オ) 水抜き穴の入り口には水抜き穴から流出しない程度の大きさの採石等を置き、砂利、砂、背面土等が流出しないよう配慮すること。
- (カ) 地盤面下の壁面で地下水の流路に当たっている壁面がある場合は、有効に水抜き穴を設けて地下水を排水すること。
- (キ) 水抜き穴に使用する材料は、コンクリートの圧力でつぶれないものを使用すること。

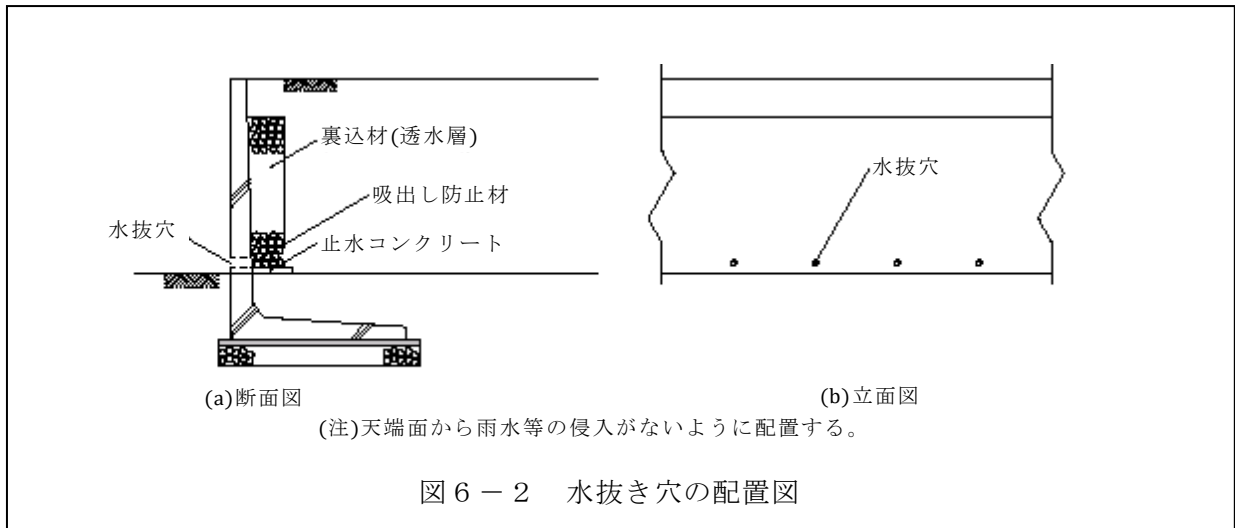


図 6 - 2 水抜き穴の配置図

(7) 練積み造擁壁の構造

練積み造擁壁の構造は、次表の「練積み造擁壁（石積、間知ブロック積等）の構造」及び「練積み造擁壁構造図」による設計例を標準とし、次の事項に適合すること。

ア 高さ3mを超えるものは、極力鉄筋又は無筋コンクリート造擁壁とし、構造計算により安全性を確保すること。

なお、高さ5mを超える練積み造擁壁は認められない。

イ 擁壁の勾配、高さ、下端部分の厚さ及び上端部分の厚さは、土質に応じ次表の「練積み造擁壁（石積、間知ブロック積等）の構造」に定める基準に適合し、かつ、擁壁が設置される地盤の土質に応じ擁壁のすべり、沈下及び凍上に対して安全な基礎を設けること。

ウ 擁壁に続く地表面が水平で、当該擁壁に作用する載荷重が 0.5 t/m^2 を超えないこと。これを超えるときは、鉄筋又は無筋コンクリート造擁壁とし、構造計算により安全性を確保すること。

エ 石材その他の組積材は、控え長さを30cm以上とし、コンクリートを用いて一体の擁壁とし、かつ、その背面に栗石、砂利又は砂利混じり砂で有効に裏込めするものとし、その厚さは、次表の「練積み造擁壁（石積、間知ブロック積等）の構造」の基準に適合していること。

オ がけの状況等により、はらみ出しその他破壊等のおそれがあるときは、適当な間隔に鉄筋コンクリートの擁壁又は擁壁の断面を増すなど必要な措置を講ずること。

カ 擁壁を岩盤に接着して設置する場合を除き、擁壁の前面の根入れの深さは、次表の「練積み造擁壁（石積、間知ブロック積等）の構造」の第1種又は第2種に該当するときは擁壁高の15/100(35cmに満たないときは35cm)以上、その他のものであるときは擁壁高の20/100(45cmに満たないときは45cm)以上とし、かつ、擁壁には、一体の鉄筋コンクリート造又は無筋コンクリート造で、擁壁の滑り及び沈下に対して安全である基礎を設けること。

キ 胴込めコンクリート及び裏込めコンクリートは、4週圧縮強度 18N/mm^2 以上とし、止水コンクリートは捨てコンクリート程度の強度とすること。

ク コンクリートブロック材の4週圧縮強度は 18N/mm^2 以上、比重は2.3以上、重量は壁面 1 m^2 につき350kg以上（ただしコンクリートブロックのみを積み上げた状態）であること。

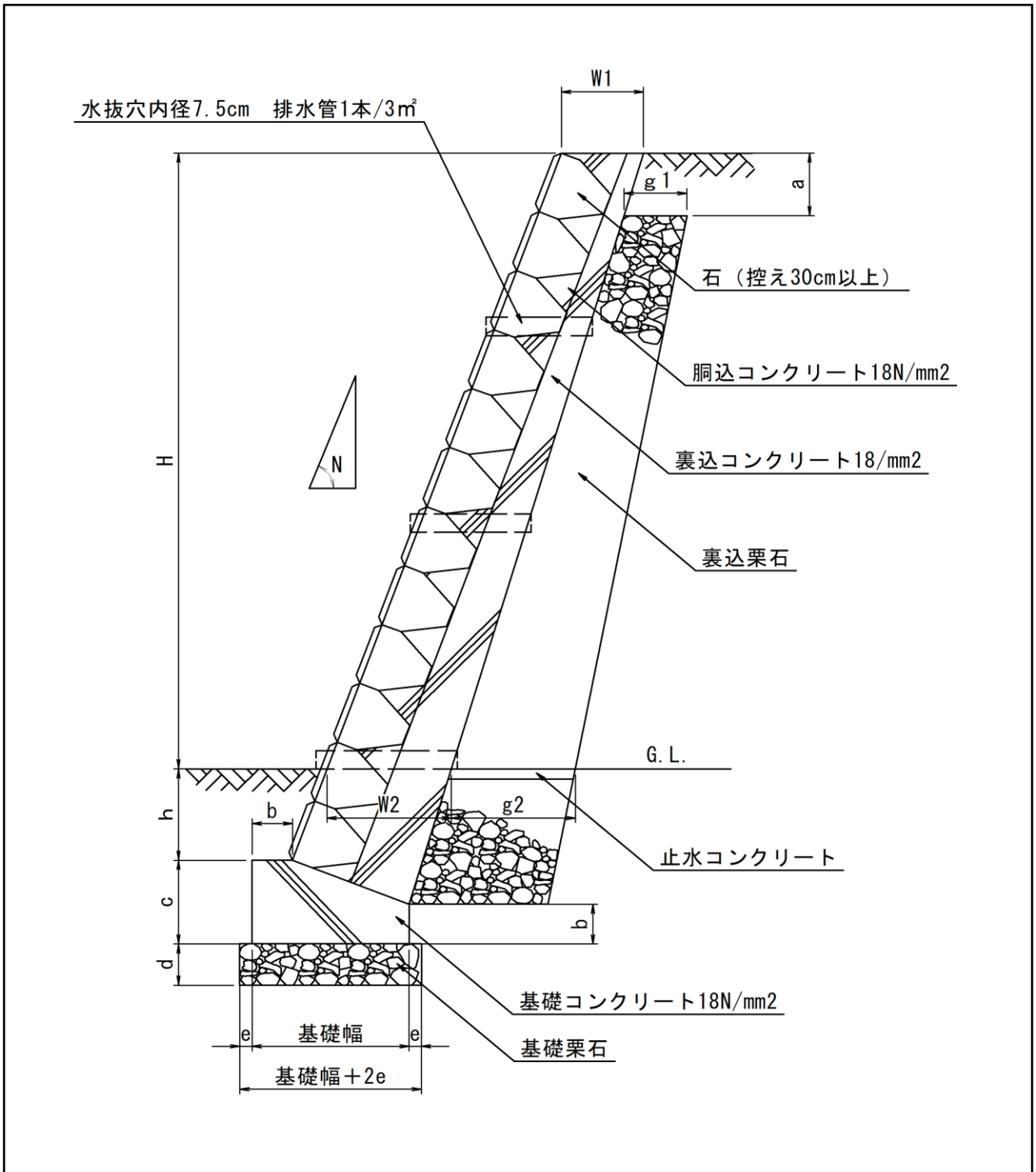
練積み造擁壁（石積，間知ブロック積等）の構造①

土 質		練 積 造 擁 壁				裏 込 礫								
		勾 配 (N)	高 さ (H)	上端の厚さ (W ₁)	下端の厚さ (W ₂)	根入深さ (h)	上端の厚さ (g ₁)	下端の厚さ (g ₂)						
第一種	岩，岩層砂利又は砂，砂利まじり砂	70 < N ≤ 75° (約3分勾配)	H ≤ 2m	40cm以上	40 cm以上	35cm以上 で 0.15H 以上	30cm以上	60cm以上 で0.2H以上						
			2m < H ≤ 3m		50									
		65 < N ≤ 70° (約4分勾配)	H ≤ 2m		40									
			2m < H ≤ 3m		45									
			3m < H ≤ 4m		50									
		N ≤ 65° (約5分勾配)	H ≤ 3m		40									
			3m < H ≤ 4m		45									
			4m < H ≤ 5m		60									
		第二種	真砂土，関東ローム，硬質粘土又はこれらに類するもの		70 < N ≤ 75° (約3分勾配)				H ≤ 2m	40cm以上	50 cm以上	35cm以上 で 0.15H 以上	30cm以上	60cm以上 で0.2H以上
									2m < H ≤ 3m		70			
					65 < N ≤ 70° (約4分勾配)				H ≤ 2m		45			
									2m < H ≤ 3m		60			
3m < H ≤ 4m	75													
N ≤ 65° (約5分勾配)	H ≤ 2m			40										
	2m < H ≤ 3m			50										
	3m < H ≤ 4m			65										
	4m < H ≤ 5m			80										
第三種	その他の土質			70 < N ≤ 75° (約3分勾配)	H ≤ 2m	70cm以上	85 cm以上	45cm以上 で 0.2H 以上	30cm以上		60cm以上 で 0.2H以上			
					2m < H ≤ 3m		90							
				65 < N ≤ 70° (約4分勾配)	H ≤ 2m		75							
		2m < H ≤ 3m	85											
		3m < H ≤ 4m	105											
		N ≤ 65° (約5分勾配)	H ≤ 2m	70										
			2m < H ≤ 3m	80										
			3m < H ≤ 4m	95										
			4m < H ≤ 5m	120										

練積造擁壁（石積，間知ブロック積等）の構造②

練積造 擁壁	裏込礫上部 埋戻し土	基礎コンクリート		基礎栗石	
		前面幅及び 背面高さ	前面高さ	高さ	余裕幅
高さ (H)	高さ (a)	(b)	(c)	(d)	(e)
$H \leq 2\text{m}$	20cm	15cm	30cm	15cm	10cm
$2\text{m} < H \leq 3\text{m}$	20cm	15cm	35cm	20cm	10cm
$3\text{m} < H \leq 4\text{m}$	30cm	20cm	50cm	25cm	15cm
$4\text{m} < H \leq 5\text{m}$	30cm	20cm	55cm	25cm	15cm

練積み造擁壁構造図



(8) 練積み造擁壁の施工上の留意点

義務設置擁壁のうち練積み造擁壁の施工に当たっては、次の各号に留意すること。

ア 地盤（地耐力等）

擁壁を設置する場所の土質（地耐力等）は、設計条件を満足するか否かを確認すること。条件と相違する場合は設計内容を再検討すること。

イ 丁張り

擁壁の勾配及び裏込めコンクリート厚等を正確に確保するため、表丁張り及び裏丁張りを設置すること。

ウ 裏込めコンクリート及び透水層

裏込めコンクリートと透水層の厚さが不足しないよう組積み格段の厚さを明示した施工図を作成すること。

エ 抜型枠

裏込めコンクリートが透水層内に流入して機能を損なわないよう抜型枠を使用すること。

オ 伸縮継目（下図7-1参照）

伸縮継目は、原則として擁壁長さ20m以内ごとに1箇所設け、特に地盤の変化する箇所、擁壁高さが著しく異なる箇所、擁壁の構造工法を異にする箇所は有効に伸縮継目を設け、基礎部分まで切断する。また、擁壁の屈曲部は隅切部から擁壁の高さ分だけ避けて設置する。

伸縮目地の位置は2mを超え、かつ擁壁の高さ程度とすること。

カ 隅角部の補強（下図7-1参照）

擁壁の屈曲する箇所は、隅角をはさむ二等辺三角形の部分コンクリートで補強すること。二等辺の一辺の長さ a は擁壁の高さ3m未満で50cm、3mを越えるものは60cmとすること。

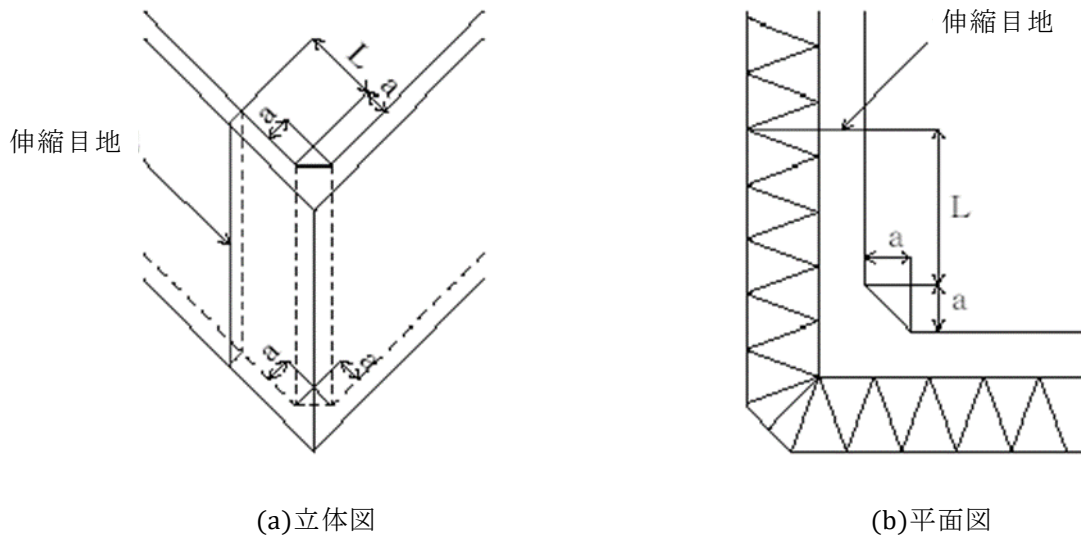


図7-1 隅角部の補強方法及び伸縮継目の位置

キ 組積み

組積材（間知石等の石材）は、組積み前に十分水洗いをする。また、擁壁の一体性を確保するために、芋目地ができないよう組積みをする。

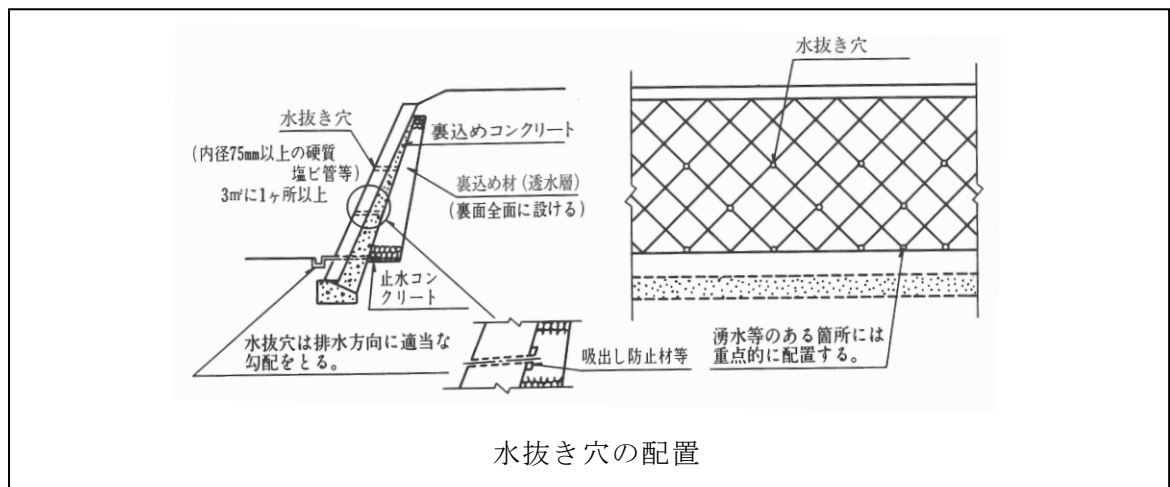
ク 施工積み高

1日の施工積み高は3～4段とすること。

ケ 水抜き穴

排水のための水抜き穴は次の事項を十分考慮すること。

- (ア) 擁壁の裏面全体に透水層を設けること。
- (イ) 水抜き穴は、擁壁の下部地表面近く及び湧水等のある箇所に特に重点的に配置すること。
- (ウ) 透水管は内径7.5cm以上の硬質塩化ビニール管を壁面3㎡当たり1箇所以上千鳥状に配置すること。また透水管の長さは透水層に深く入りすぎないようにすること。
- (エ) 水抜き穴は、排水方向に適切な勾配を取ること。
- (オ) 水抜き穴の裏側には、水抜き穴から流出しない程度の大きさの採石等を置き、目詰まりや砂利、砂、背面土等が流出しないよう配慮すること。
- (カ) 地盤面下の壁面で地下水の流路に当たっている壁面がある場合は、有効に水抜き穴を設けて地下水を排水すること。
- (キ) 水抜き穴に使用する材料は、コンクリートの圧力でつぶれないものを使用すること。



コ コンクリート打設

胴込め及び裏込めコンクリートの打設に当たっては、コンクリートと組積材とが一体化するように十分締め固めること。

サ 擁壁背面の埋戻し

擁壁背面の埋戻し土は胴込め及び裏込めコンクリートが安定してから施工するものとし、十分に締固めを行い常に組積みと並行して施工すること。

シ 養生

胴込め及び裏込めコンクリートは、打設後直ちに養生シート等で覆い、十分養生すること。

(9) コンクリートブロック練積み造の構造

「(7) 練積み造擁壁の構造」の規定によらない擁壁で、胴込めにコンクリートを用いて充填するコンクリートブロック練積み造擁壁の場合は、次のとおりとする。

- ア コンクリートブロックの4週圧縮強度は、1mm²につき18N以上であること。
- イ 胴込めに用いるコンクリートの4週圧縮強度は、1mm²につき15N以上であること。
- ウ コンクリートブロックに用いるコンクリートの比重は2.3以上であり、かつ、擁壁に用いるコンクリートブロックの重量は壁面1㎡につき350kg以上（ただしコンクリートブロックのみを積み上げた状態）であること。
- エ コンクリートブロックは相当数の使用実績を有し、かつ、構造耐力上支障のないものであり、その形状は胴込めに用いるコンクリートによって擁壁全体が一体性を有する構造となるものであり、かつ、その施工が容易なものであること。
- オ 擁壁の壁体曲げ強度は、1mm²につき15N以上であること。
- カ 擁壁の勾配及び高さは、擁壁背面土の内部摩擦角及びコンクリートブロックの控え

長さに応じ、次表に定める基準に適合し、かつ、擁壁上端の水平面上の載荷重は、1 m²につき5 kNを超えていないこと。

キ 擁壁を岩盤に接着して設置する場合を除き、擁壁前面の根入れの深さは擁壁の高さの100分の20（ただし、その値が45cmに満たないときは45cm）以上とし、かつ、擁壁には一体の鉄筋コンクリート造又は無筋コンクリート造で擁壁のすべり及び沈下に対して安全である基礎を設けること。

ク 擁壁が曲面又は折面をなす部分で必要な箇所、擁壁の背面土又は擁壁が設置される地盤の土質が著しく変化する箇所等破壊のおそれのある箇所には、鉄筋コンクリート造の控え壁又は控え柱を設けること。

ケ 擁壁の背面には、排水をよくするため、栗石、砂利又は砂利混じり砂で有効に裏込めすること。

コ 良く締まった地山の切土部に施工する練積み造擁壁の裏込材については、材厚30cmの等厚にすることができる。

サ 練積み造擁壁の地上高さの限度は5 mとすること。

コンクリートブロック練積み造擁壁の勾配及び高さの基準

擁壁の背面土の 内部摩擦角	コンクリートブロックの 控え長さ	擁壁		
		勾配	高さ (m)	
20° 以上～30° 未 満	30 cm 以上～35 cm 未満	65° 以上～75° 未満	1.0 以下	
		65° 未満	1.5 "	
	35 cm 以上～45 cm 未満	70° 以上～75° 未満	1.0 "	
		65° 以上～70° 未満	1.5 "	
		65° 未満	2.0 "	
	45 cm 以上	70° 以上～75° 未満	1.5 "	
		65° 以上～70° 未満	2.0 "	
		65° 未満	2.5 "	
	30° 以上～40° 未 満	30 cm 以上～35 cm 未満	70° 以上～75° 未満	1.5 "
65° 以上～70° 未満			2.0 "	
65° 未満			3.0 "	
35 cm 以上～40 cm 未満		70° 以上～75° 未満	1.5 "	
		65° 以上～70° 未満	2.5 "	
		65° 未満	3.5 "	
40 cm 以上～45 cm 未満		70° 以上～75° 未満	2.0 "	
		65° 以上～70° 未満	3.0 "	
		65° 未満	4.0 "	
45 cm 以上		70° 以上～75° 未満	2.0 "	
		65° 以上～70° 未満	3.0 "	
		65° 未満	4.5 "	
40° 以上		30 cm 以上～35 cm 未満	70° 以上～75° 未満	2.0 "
			65° 以上～70° 未満	3.5 "
			65° 未満	5.0 "
	35 cm 以上～40 cm 未満	70° 以上～75° 未満	2.5 "	
		65° 以上～70° 未満	4.5 "	
		65° 未満	5.0 "	
	40 cm 以上～45 cm 未満	70° 以上～75° 未満	3.0 "	
		70° 未満	5.0 "	
	45 cm 以上	70° 以上～75° 未満	3.5 "	
		70° 未満	5.0 "	
	内部摩擦角は、土質試験によるものとする。			

(10) 水抜き穴

高さ1mを超える擁壁を設けるときは、排水のための水抜き穴は次の事項を十分考慮すること。

ア 擁壁の背面には、栗石、砂利等で全体に裏込めして透水層を設け、有効に排水をよくすること。

なお、透水マットを使用する場合は「擁壁用透水マット技術マニュアル」（平成3年4月、建設省民間宅地指導室監修）によること。

イ 水抜き穴は、擁壁の下部地表面近く及び湧水等のある箇所に特に重点的に配置すること。

ウ 透水管は内径7.5cm以上の硬質塩化ビニール管を壁面3㎡当たり1ヶ所以上千鳥状に配置すること。また透水管の長さは透水層に深く入りすぎないようにすること。

エ 水抜き穴は、排水方向に適当な勾配を取ること。

オ 水抜き穴の裏側には、水抜き穴から流出しない程度の大きさの採石等を置き、目詰まりや砂利、砂、背面土等が流出しないよう配慮すること。

カ 地盤面下の壁面で地下水の流路に当たっている壁面がある場合は、有効に水抜き穴を設けて地下水を排水すること。

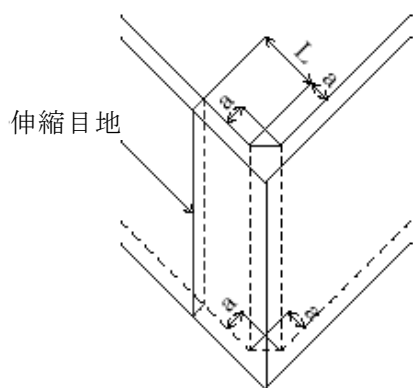
(11) 伸縮継目

伸縮継目は、原則として擁壁長さ20m以内ごとに1箇所設け、特に地盤の変化する箇所、擁壁高さが著しく異なる箇所、擁壁の構造工法を異にする箇所は有効に伸縮継目を設け、基礎部分まで切断する。また、擁壁の屈曲部は隅切部から擁壁の高さ分だけ避けて設置する。

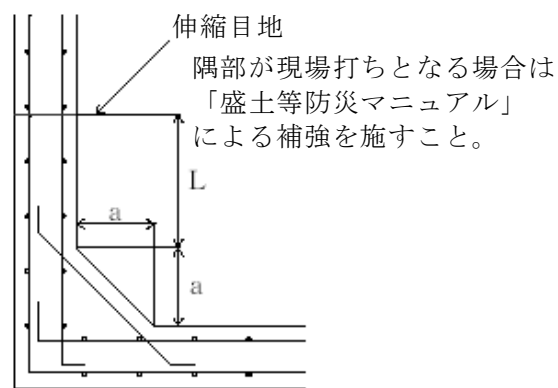
伸縮目地の位置は2mを超え、かつ擁壁の高さ程度とする。

(12) 隅角部の補強

擁壁の屈曲する箇所は、隅角をはさむ二等辺三角形の部分をコンクリートで補強すること。二等辺の一辺の長さ a は擁壁の高さ3m未満で50cm、3mを越えるものは60cmとする。

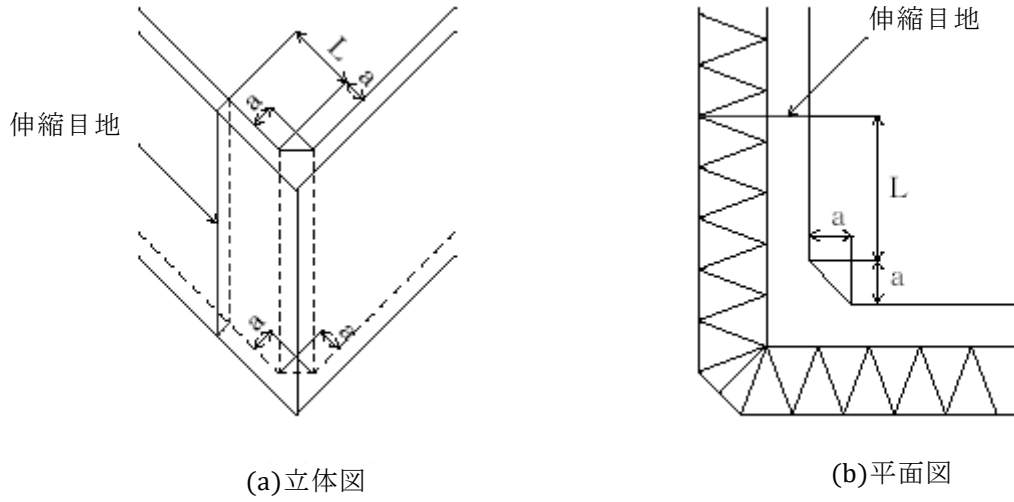


(a)立体図



(b)平面図

コンクリート造擁壁の隅角部の補強方法及び伸縮継目の位置



練積み造擁壁の隅角部の補強方法及び伸縮継目の位置

第6章 開発許可に係る手続き

(事前相談・事前協議)

第42 開発許可に係る事前相談・事前協議に係る手続きは下記のとおりとする。

(1) 事前相談

開発許可制度の適用範囲内で一定規模以上の土地の造成若しくは市街化調整区域で建築物の建築等をしようとするときには、事前に都市計画課（窓口：開発指導グループ）にご相談ください。

都市計画課では、事前相談の内容をもとに、開発許可等が必要かどうかを判断します。

<事前相談に必要な図書等>

事前相談では、予定建築物の用途・配置・規模やどのように土地の利用を図るのか、たとえば、周辺道路の状況、区域内の道路の位置、切土・盛土の程度等について、なるべく具体的に担当職員へ説明してください。

なお、事前相談時に次の図書を提出していただくと開発許可等の判断に大変参考となります。

- ・案内図
- ・土地・建物の登記事項証明書
- ・固定資産（土地・建物）課税台帳登録事項証明書
- ・公図写（土地の地目、地積および所有者名を記入）
- ・土地利用計画図
- ・建築計画概要書
- ・関係課との協議記録 等

※開発許可等の判断に時間を要する場合（現地調査を要する等）があります。また、後日、必要に応じ上記のほか土地の求積図等の資料を提出していただくことがあります。

(2) 公共施設を設置する場合の事前協議

事前協議は、宇都宮市宅地開発指導要綱第3条で定めており、公共公益施設用地の設計、管理、帰属は次表の管理担当課と協議をしてください。

なお、事前協議書は、都市計画課開発指導グループが必要部数を一括受付します。

意見回答については、管理担当課から直接回答します。

(3) 法第32条協議

法第32条協議書は公共施設の各管理担当課へ必要部数提出（次表）を提出してください。意見回答については、管理担当課から直接回答します。

※事前協議書の内容と変更が無い場合には同意書の交付及び協議書締結の手続きを行います。

事前協議，法第32条協議先一覧表

公共施設	担当課	担当名	部数	電話
道路	道路管理課	管理グループ	1	632-2514
法定外公共物				
公共下水道	工事受付センター	管理指導グループ	1	633-3419
公園	公園管理課	管理グループ	1	632-2529
河川，水路	河川課	河川管理グループ	1	632-2682
消防水利等	消防局警防課	警防グループ	1	625-3007

(開発許可後の手続き等)

第43 開発許可後の諸手続きについては、下記のとおりとする。

(1) 工事着手の届出

開発工事に着手した際は「工事着手届出書」を提出してください。

(2) 工事完了までのその他の手続（該当する場合）

○工事完了までに、次の事項に該当する場合は、手続が必要となります。

- ・法第35条の2変更許可（変更届）
- ・法第37条建築制限等の「ただし書」
- ・法第44、45条の地位の承継

(3) 開発行為の変更に係る手続（法第35条の2）

変更許可 (第1項)	<p>【変更許可の対象となる行為等】（法第30条第1項各号に掲げる事項の変更）</p> <ul style="list-style-type: none">① 開発区域（開発区域を工区に分けたときは、開発区域及び工区）の位置、区域及び規模の変更② 開発区域内の予定建築物等の用途の変更③ 開発行為に関する設計の変更（変更届に係るものを除く。）④ 工事施行者の変更（変更届に係るものを除く。）⑤ 自己用・非自己用、居住用・業務用の別の変更⑥ 市街化調整区域内における開発行為にあつては、法第34条の該当号及び理由の変更⑦ 資金計画の変更（自己の居住用又は1ha未満の自己の業務用の開発行為を除く。）
変更届 (第3項)	<p>【変更届の対象となる行為等】（規則第28条の4各号に掲げる事項の変更）</p> <ul style="list-style-type: none">① 設計の変更のうち、予定建築物等の敷地の形状の変更（ただし、次のものを除く。）<ul style="list-style-type: none">ア 予定建築物の敷地の規模の10分の1以上の増減を伴う場合イ 住宅以外の建築物又は第一種特定工作物の敷地の規模の増加を伴うもので、当該敷地の規模が1,000㎡以上となる場合② 工事施行者の変更（非自己用又は1ha以上の自己の業務用の開発行為にあつては、工事施行者の氏名（名称）、住所が変更になる場合に限る。）③ 工事の着手予定年月日又は工事の完了予定年月日の変更

(4) みなし許可（宅地造成及び特定盛土等規制法第15条第2項）

都市計画法に基づく開発許可を受けた工事については、宅地造成及び特定盛土等規制法による許可を受けたものとみなされます。

みなし許可となる工事は、宅地造成及び特定盛土等規制法に基づく以下の措置が必要となります。

○みなし許可となる場合の必要な措置

- ・標識の掲示
- ・中間検査の受検
- ・定期の報告

(5) 標識の掲示（宅地造成及び特定盛土等規制法第49条）【みなし許可となる場合】

みなし許可となる工事を行うときは、その工事の期間中、工事現場の見やすい箇所に、次の標識に必要な事項を記載して表示してください。

○みなし許可となる工事の期間中に掲示する標識

宅地造成又は特定盛土等に関する工事の標識

← 90センチメートル以上 →

{ 宅地造成又は特定盛土等に関する工事の許可 } 済標識
 { 特定盛土等に関する工事の届出 }

↑ 70センチメートル以上 ↓	1	工事主の住所氏名		見取図
	2	許可番号	第 号	
	3	許可又は届出年月日	年 月 日	
	4	工事施行者の氏名		
	5	現場管理者の氏名		
	6	盛土又は切土の高さ	メートル	
	7	盛土又は切土をする土地の面積	平方メートル	
	8	盛土又は切土の土量	盛土 立方メートル	
			切土 立方メートル	
	9	工事着手予定年月日	年 月 日	
	10	工事完了予定年月日	年 月 日	
	11	工事に係る問合せを受けるための工事関係者の連絡先		
12	許可又は届出担当の都道府県部局名称連絡先			

↑ 50センチメートル以上 ↓

【注意】

- 1 1 欄の工事主、4 欄の工事施行者又は 5 欄の現場管理者が法人であるときは、氏名は、当該法人の名称及び代表者の氏名を記入してください。
- 2 2、3、9 及び 10 欄は許可証の交付を受けた工事においては、当該許可証の許可番号、許可期間をそれぞれ記入してください。

(6) 中間検査（宅地造成及び特定盛土等規制法第18条）【みなし許可となる場合】

宅地造成又は特定盛土等（宅地造成及び特定盛土等規制法施行令で定める規模のものに限る。）に関する工事が盛土をする前の地盤面又は切土をした後の地盤面に排水施設を設置する工事（以下、「特定工程」という。）を含む場合において、当該特定工程に係る工事を終えたときは、その都度、特定工程に係る工事を終えた日から4日以内に、中間検査申請書に検査の対象となる特定工程に係る工事の内容を明示した平面図を添付して提出してください。

特定工程後の工程に係る工事（排水施設の周囲を砕石その他の資材で埋める工事）は、中間検査合格証の交付を受けた後でなければ行うことはできません。

【中間検査が必要な宅地造成及び特定盛土等の規模】

要件	①盛土で高さが2m超の崖*を生ずるもの	②切土で高さが5m超の崖を生ずるもの	③盛土と切土を同時に行い、高さが5m超の崖を生ずるもの(①、②を除く)	④盛土で高さが5m超となるもの(①、③を除く)	⑤盛土又は切土をする土地の面積が3,000㎡超となるもの(①～④を除く)
イメージ図					

(7) 定期報告（宅地造成及び特定盛土等規制法第19条）【みなし許可の場合】

宅地造成又は特定盛土等（中間検査が必要な規模のものに限る。）に関する工事については、工事が完了するまでの間は3ヵ月ごとに、報告書に報告の時点における盛土又は切土をしている土地及びその付近の状況を明らかにする写真その他の書類を添付して提出してください。

【報告事項】

- (ア) 工事が施行される土地の所在地
- (イ) 工事の許可年月日及び許可番号
- (ウ) 前回の報告年月日（二回目以降の定期報告の場合に限る）
- (エ) 報告の時点における盛土又は切土の高さ
- (オ) 報告の時点における盛土又は切土の面積
- (カ) 報告の時点における盛土又は切土の土量
- (キ) 報告の時点における擁壁等（宅地造成及び特定盛土等規制法第十三条第一項に規定する擁壁等をいう。）に関する工事の施行状況

(8) 工事完了の届出

工事が完了したら「工事完了届出書」を提出してください。（法第36条第1項）

添付書類は、完了図（土地利用平面図）：2部、工事写真などです。

また併せて、都市計画法施行規則第60条の規定に基づく「開発行為又は建築に関する証明書交付申請書」を2部提出してください。

(9) 開発行為に関する工事の検査済証等の交付

工事完了検査の結果、当該工事が開発許可の内容に適合しているときは、検査済証を交付することになります。（法第36条第2項）

公共施設を設置した場合は、検査済証交付日までに公共施設等の帰属書類、管理引継書類を管理担当課に提出してください。（帰属書類等は、管理担当課に確認してください。）

(10) 開発行為に関する工事の完了の公告

検査済証を交付したときは、当該工事が完了した旨を公告します（法第36条第3項）。

また、公共施設の相互帰属等に伴い公告証明が必要な場合は「公共施設又は開発行為の工事完了に関する証明書」を2部提出してください。

(11) 工事完了前の建築制限等解除（法第37条ただし書き）

法第37条「ただし書き」に該当する場合には、法第37条に基づく承認申請を行うこ

とができます。承認申請に際しては「建築制限等解除承認申請書」を提出してください。
添付書類は、工事工程表、出来形図（土地利用平面図）、工事写真（各出来形の撮影）
などです。

※法第37条ただし書きに該当するものはP27をご覧ください。

(12) 開発行為の廃止（法第38条）

開発行為に関する工事を廃止する場合は「開発行為に関する工事の廃止の届出書」を
下記の書類を添付し提出してください。

- ・ 廃止の理由書
- ・ 開発区域の現況写真
- ・ 廃止時の土地の現況及び今後の用途を明示する書類（工事に着手している場合も含む）
- ・ 廃止した部分を明示する書類（開発区域の一部を廃止した場合も含む）

(13) 許可の承継（法第44条・法第45条）

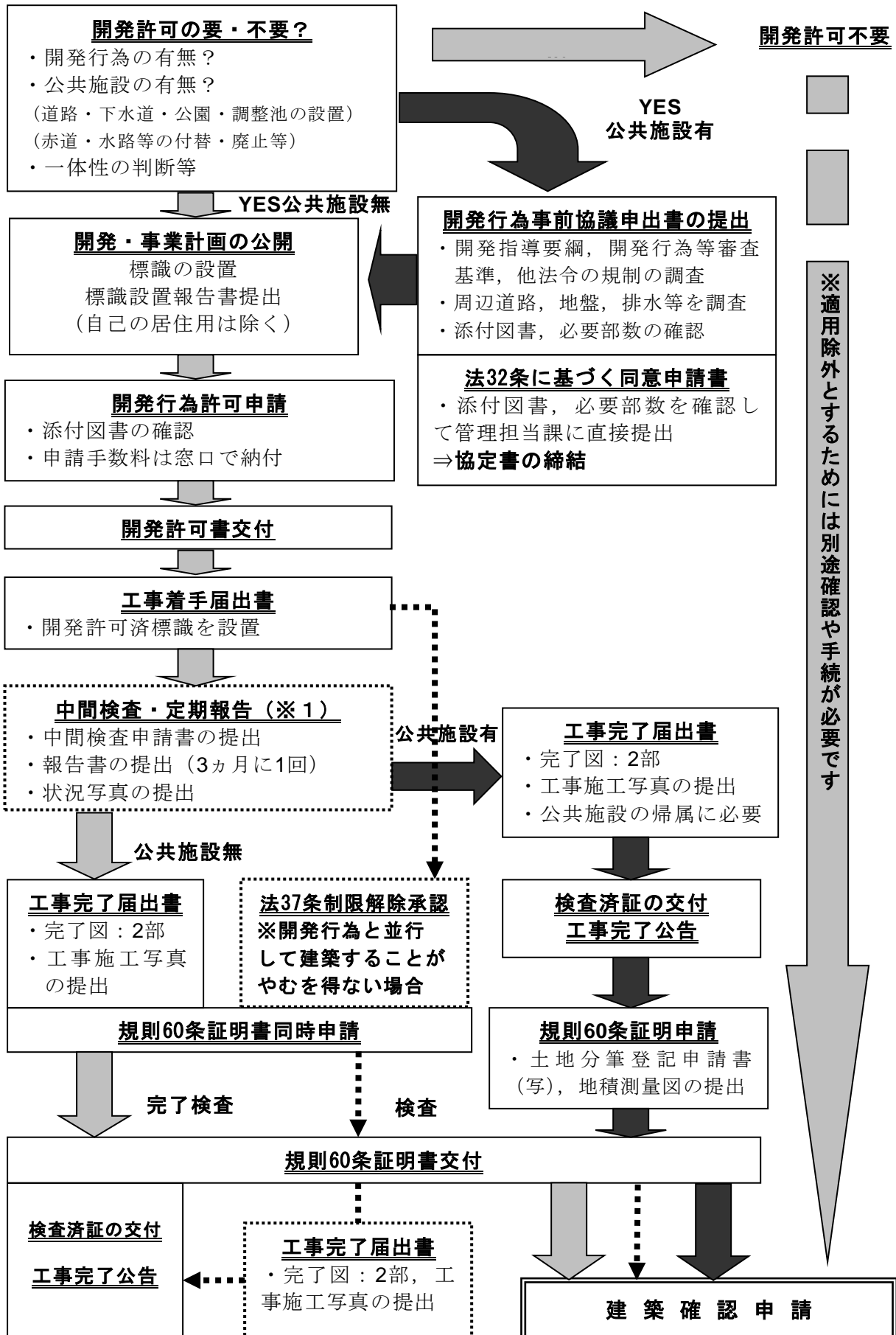
開発行為に関する工事を施行する権原を取得した場合は、法第45条に基づく地位承
継承認申請を行うことができます。承認申請に際しては、「開発行為承継承認申請書」
に、必要書類（権原を取得したことを証する書面）を添付して提出してください。

また、相続人など一般承継人は、法第44条に基づく規定により、被承継人が有して
いた地位を承継することになります。この場合には、「地位承継届出書」に、必要書類
（地位を承継したことを証する書類）を添付して提出してください。

※詳しくはご相談ください。

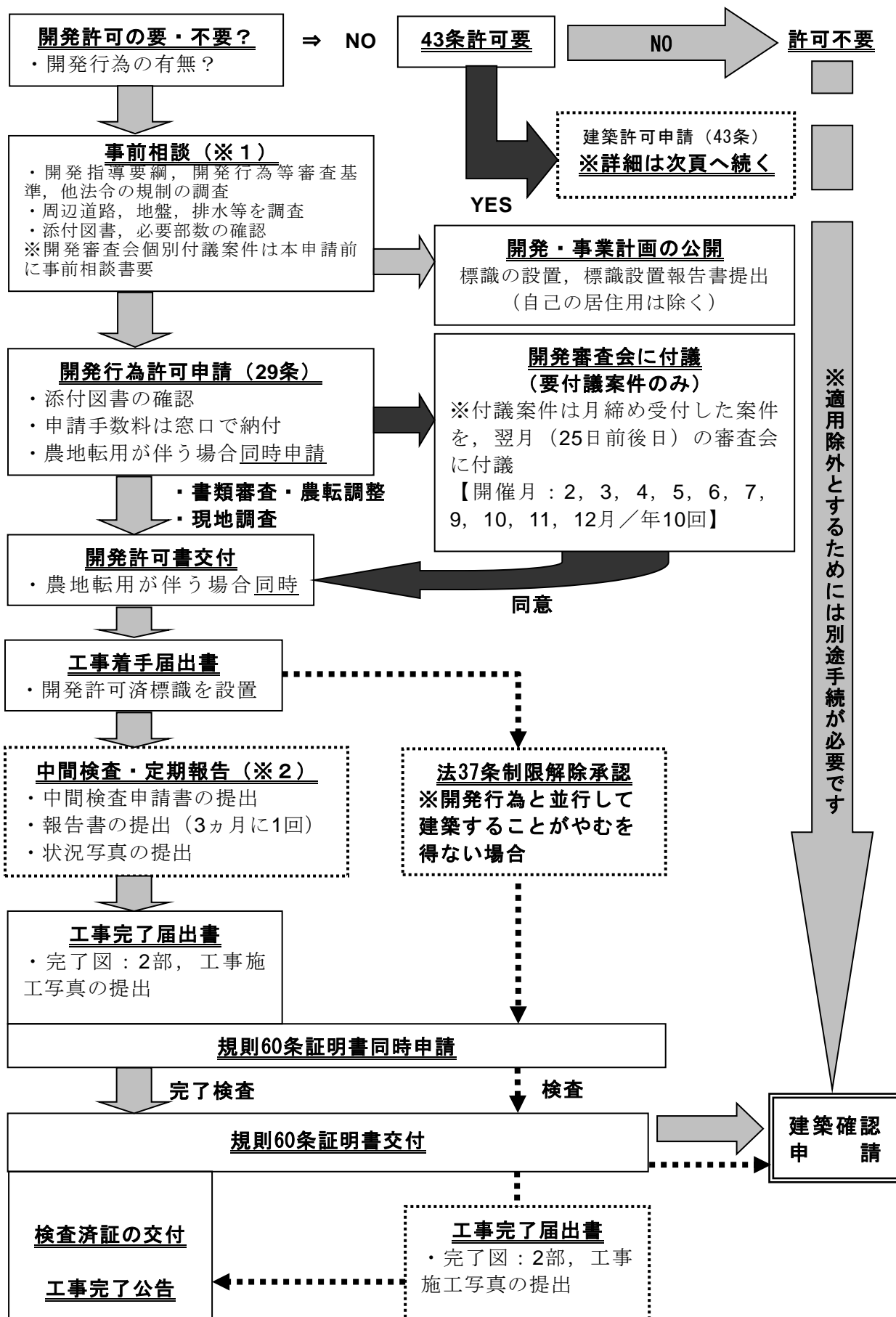
【参考】開発許可申請等の手続フロー

《 市街化区域の開発行為 》



※1 みなし許可の場合で，中間検査が必要な規模の工事に限り必要となります。

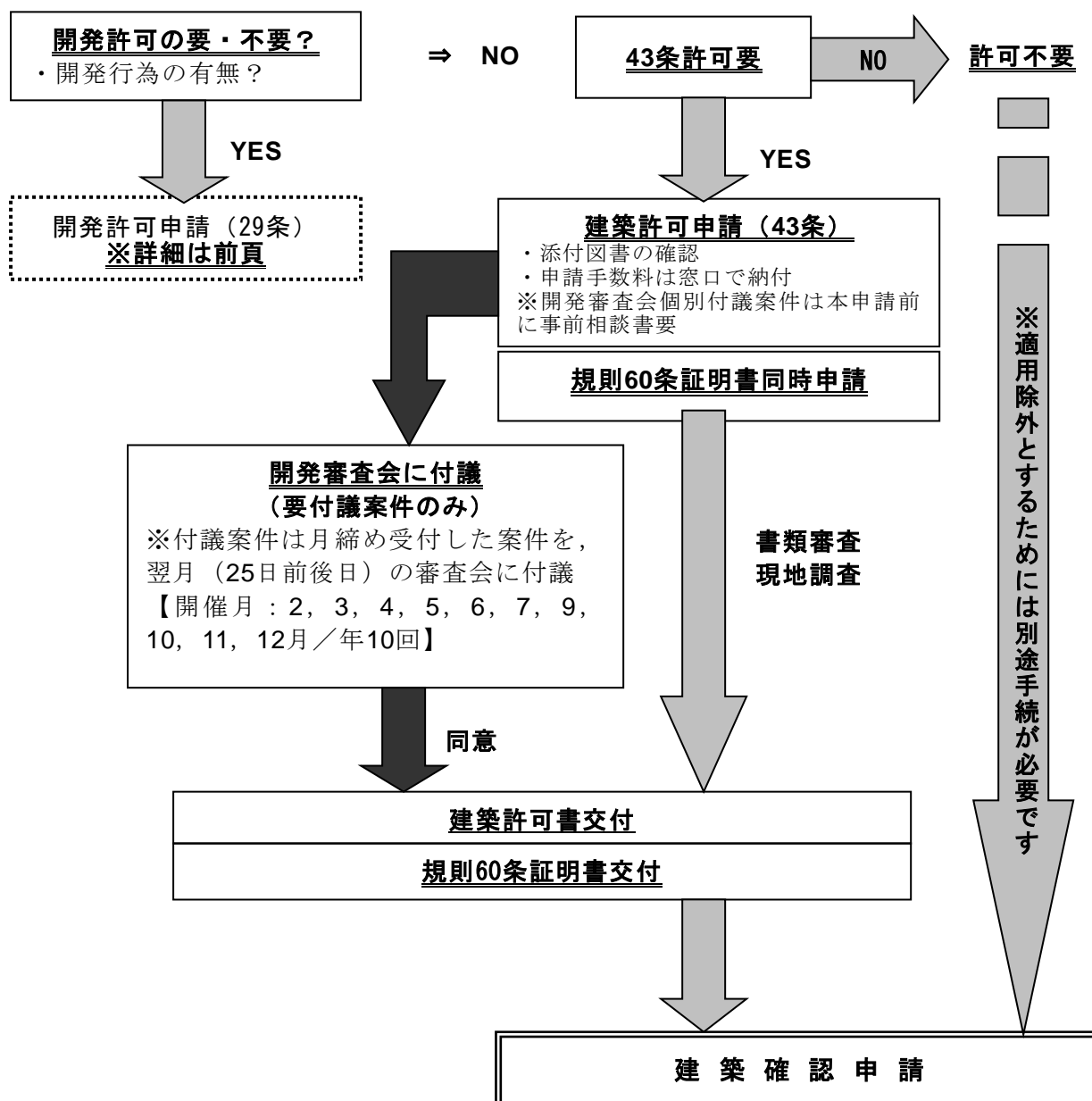
《 市街化調整区域の開発行為（29条） 》



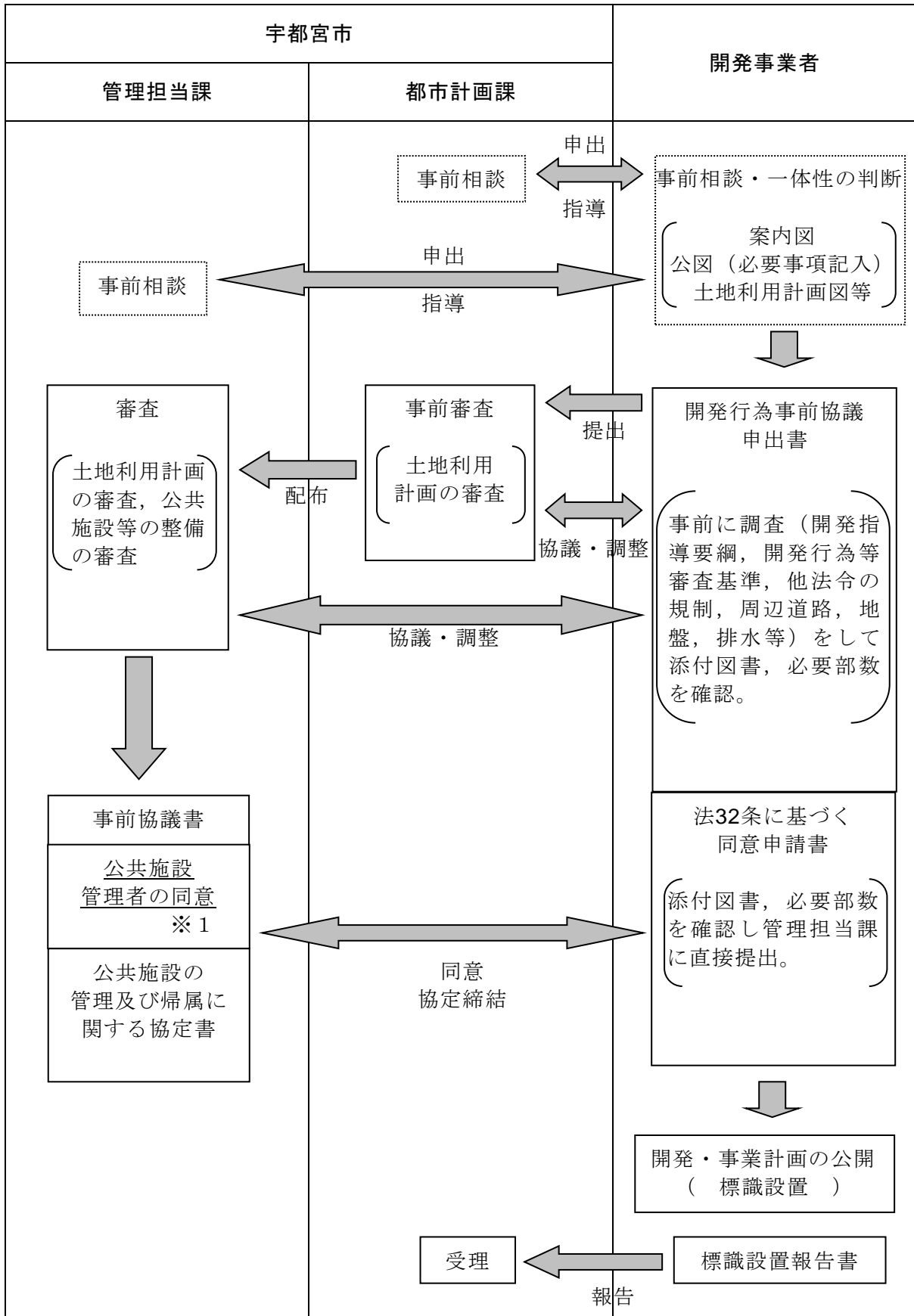
(※1) 地区計画制度を活用した開発行為を行う場合は，「市街化調整区域の整備及び保全の方針」や「市街化調整区域の地区計画制度運用指針」を参照

(※2) みなし許可の場合で，中間検査が必要な規模の工事に限り必要となります。

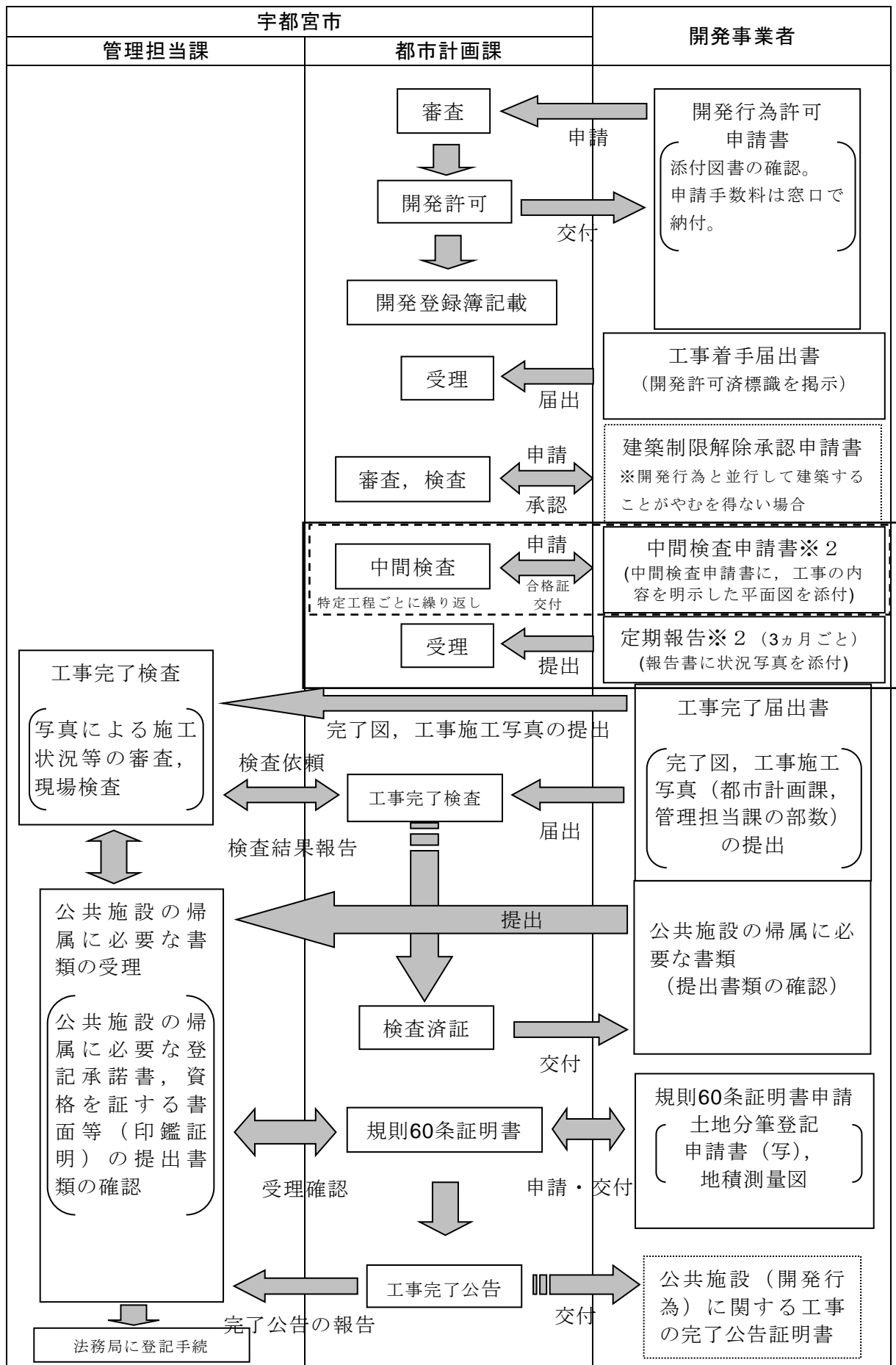
《 市街化調整区域の建築行為（43条） 》



《 事前協議・公共施設の帰属を伴う場合 》



※1 個人所有の道路内にある下水道に接続する場合はその土地所有者の同意も必要となります。



※2 みなし許可の場合で、中間検査が必要な規模の工事に限り必要となります。

(開発許可に係る標準事務処理期間)

第44 開発許可事務は、それぞれ別表に定める標準処理日数の範囲内で処理するものとする。ただし、開発審査会の議を経ることを要する事案については、開発審査会の議を経た後、速やかに処理するものとする。

2 標準処理日数は、申請書が都市計画課に到達した日から起算し、当該申請に対する処分を行うまでの日数とする。

3 次に掲げる日数は、標準処理日数に算入しない。

ア 申請書等の不備を補正するために要する日数

イ 関係他法令との調整に要する日数

ウ 土曜日、日曜日及び国民の祝日に関する法律に規定する休日の日数

エ 12月29日から翌年1月3日までの日の日数（上記ウに掲げる日数を除く。）

(別表)

許 可 事 務 名	処 理 日 数
開発許可（法第29条第1項）	20日
大規模（5ha以上）開発許可（法第29条第1項）	30日
変更許可（法第35条の2第1項）	15日
建築制限解除（法第37条）	10日
建ぺい率等の特例許可（法第41条第2項）	15日
予定建築物以外の建築許可（法第42条第1項）	15日
建築許可（法第43条第1項）	15日
地位の承継の承認（法第45条）	10日
開発登録簿の写しの交付申請（法第47条第5項）	10日

(開発許可申請に係る手数料)

第 45 開発許可等申請手数料一覧は宇都宮市手数料条例に基づき下表のとおりとする。

(平成 13 年 5 月 18 日)

申請内容・条文	開発区域の面積		自己の居住	自己の業務	非自己用
都市計画法第 29 条 第 1 項 開発行為許可	1,000 m ² 未満		8,600 円	13,000 円	86,000 円
	1,000 m ² 以上 3,000 m ² 未		22,000 円	30,000 円	130,000 円
	3,000 m ² 以上 6,000 m ² 未		43,000 円	65,000 円	190,000 円
	6,000 m ² 以上 1 ha 未満		86,000 円	120,000 円	260,000 円
	1 ha 以上 3 ha 未満		130,000 円	200,000 円	390,000 円
	3 ha 以上 6 ha 未満		170,000 円	270,000 円	510,000 円
	6 ha 以上 10 ha 未満		220,000 円	340,000 円	660,000 円
	10 ha 以上		300,000 円	480,000 円	870,000 円
法第 35 条の 2 変更許可	次に掲げる 額を合算し た額 (※)	設計変更	上記金額の 10 分の 1		
		区域編入	編入面積に応じ上記額		
		その他の変	10,000 円		
法第 41 条第 2 項 市街化調整区域 内における建 築物の特例許可 申請	1 件につき		46,000 円		
法第 42 条第 1 項 予定建築物等以 外の建築等許可 申請	1 件につき		26,000 円		
法第 43 条第 1 項 建築許可	1,000 m ² 未満		6,900 円		
	1,000 m ² 以上 3,000 m ² 未		18,000 円		
	3,000 m ² 以上 6,000 m ² 未		39,000 円		
	6,000 m ² 以上 1 ha 未満		69,000 円		
	1 ha 以上		97,000 円		
法第 45 条 地位承継承認	1 ha 未満		1,700 円	1,700 円	17,000 円
	1 ha 以上		1,700 円	2,700 円	17,000 円
法第 47 条第 4 項 開発登録簿写し交付	1 件につき		470 円		

※合算した額が 870,000 円を超えるときは、870,000 円

備考

- ・申請手数料は現金／キャッシュレス(クレジット, 電子マネー)で納付願います。
- ・申請受付は**午後 4 時まで**に都市計画課窓口にて願います。

【付録】土地関係諸法令による開発規制一覧

法令名	条項	規制の対象となる内容	関係協議先	
都市計画法	第 29 条第 1 項	都市計画区域の開発行為の許可	都市計画課	
	第 40 条	公共施設の用を供する土地の帰属(相互帰属)		
	第 43 条	市街化調整区域内の建築許可		
	第 53 条	都市計画施設等の区域内における建築許可		
	第 58 条の 2	地区計画の区域内における行為の届出		
	第 65 条	都市計画事業地内の建築等の許可		
宅地造成及び特定盛土等規制法	第 12 条	宅地造成等工事規制区域内の許可		
宇都宮市地区計画区域内における建築物の制限に関する条例	第 3 条～ 第 9 条	地区計画の区域内における建築物の制限	建築指導課	
宇都宮市屋外広告物条例	第 2 条	屋外広告物の掲出の許可		
建築基準法	第 6 条	建築物の建築等に関する建築主事の確認	建築主事	
	第 43 条	接道義務を満たさない土地の接道の許可	建築指導課	
栃木県建築基準条例	第 6 条	がけと建築物の関係		
	第 7 条	大規模な建築物等の敷地と道路の関係		
	第 5 章	特殊建築物の届出		
宇都宮市特別用途地区建築条例	第 3 条	特別業務地区内の建築制限		建築指導課
宇都宮市中高層建築物の建築に関する指導要綱	第 4 条～ 第 7 条	中高層建築物の建築について、建築計画の事前公開、紛争の調整手続		
宇都宮市建築物における駐車施設の附置及び管理に関する条例	第 9 条	駐車施設の附置の届出		
宇都宮市ホテル等の設置に関する指導要綱	第 4 条, 第 5 条	ホテル等の設置計画の事前公開、設置計画届出書		
宇都宮市狭あい道路の整備及び管理に関する要綱	第 3 条～ 第 8 条	建築基準法第 42 条第 2 項の道路における後退用地に関する協議（狭あい道路後退に係る事前協議）		
都市緑地法	第 45 条	緑地協定の締結、区域内の樹木の保全・植栽	景観 みどり課	
宇都宮市風致地区条例	第 3 条	風致地区内における建築等の規制		

景観法	第 16 条	建築物の届出	
宇都宮市やさしさをはぐくむ福祉のまちづくり条例	第 21 条	特定施設(公共的施設のうち特に障害者、高齢者等が日常生活又は社会生活を営む上で整備が必要な施設)の新築等の事前協議又は通知	高齢福祉課
	第 22 条		道路保全課 公園管理課 建築指導課
宇都宮市土砂等の埋立て等による土壌の汚染及び災害の発生の防止に関する条例	第 10 条	500 m ² 以上の土砂等の埋立て等を行う小規模特定・特殊事業の許可	廃棄物政策課
国土利用計画法	第 14 条	規制区域内における土地に関する権利の移転等の許可	栃木県地域振興課
	第 23 条	土地に関する権利の移転又は設定後における利用目的等の届出 市街化区域 2,000 m ² 以上 市街化調整区域 5,000 m ² 以上 未線引き区域内 10,000 m ² 以上	都市計画課
	第 27 条の 4	注視区域における土地に関する権利の移転等の届出	
	第 27 条の 7	監視区域における土地に関する権利の移転等の届出	
	第 29 条	遊休土地に係る計画の届出	
公有地の拡大の推進に関する法律	第 4 条第 1 項	1. 都市計画施設等の区域内の土地 100 m ² 以上	事業用地課
		2. 都市計画区域内の次に掲げる土地 100 m ² 以上 (1) 道路・都市公園・河川等の計画決定された区域内の土地 (2) 土地区画整理事業の施行区域内の土地 (3) 新都市基盤整備事業又は住宅街区整備事業の施行区域内の土地 (4) 生産緑地区域内の土地	
		3. 市街化区域 5,000 m ² 以上 その他の都市計画区域内 10,000 m ² 以上の土地における権利の移転等の届出	
森林法	第 10 条の 2	地域森林計画の対象の民有林内における開発行為の許可(1 ha をこえるもの)	農林生産流通課
	第 27 条	保安林の指定の解除	
	第 31 条	保安林予定森林における立木竹の伐採, 土石・樹根の採掘, 土地形質変更の制限	
	第 34 条	保安林における立木竹の伐採, 土石・樹根の採掘, 土地形質変更の制限	
	第 44 条	保安施設地区の指定の解除	
保安施設地区における立木竹の伐採, 土石・樹根の採掘, 土地形質変更の制限			

土地利用に関する事前指導要綱(栃木県)	第3条	5ha以上の一団の土地における土地の区画形質の変更又は建築物等の用途の変更を伴う事業計画	栃木県地域振興課
環境影響評価法	第2条	事業に関する環境影響を総合的に評価	環境創造課
廃棄物の処理及び清掃に関する法律	第15条	産業廃棄物処理施設(最終処分場その他の産業廃棄物の処理施設)の設置の許可	廃棄物政策課
工場立地法	第6条	特定工場(敷地面積又は建築面積が一定規模以上の工場又は事業場)の新設の届出	商工振興課
大規模小売店舗立地法	第5条	大規模小売店舗の新設の届出	
農地法	第4条第1項	自己所有農地の転用(権利の設定・移転を伴わない)の許可	農業委員会
	第5条第1項	自己所有農地以外の転用(権利の設定・移転を伴う)の許可	
	第36条(旧)	国有農地の売渡	
	第61条(旧)	開拓財産の売渡	
	第80条(旧)	国有農地の売払, 所管換及び所属替	
農業振興地域の整備に関する法律	第15条の2	農用地域内における開発行為の許可	農業企画課
	第15条の4	農用地域以外の区域における開発行為の勧告	
大気汚染防止法	第6条第1項	ばい煙発生施設の設置の届出	環境保全課
	第17条の5第1項	揮発性有機化合物排出施設の設置の届出	
	第18条第1項	一般粉じん発生施設の設置等の届出	
	第18条の6第1項	特定粉じん発生施設の設置等の届出	
土壌汚染対策法	第4条第1項	一定の規模以上の土地の形質の変更の届出	
水質汚濁防止法	第5条第1項	特定施設の設置の届出	
騒音規制法	第6条第1項	特定施設の設置の届出	
	第14条第1項	特定建設作業の実施の届出	
振動規制法	第6条第1項	特定施設の設置の届出	
振動規制法	第14条第1項	特定建設作業の実施の届出	
ダイオキシン類対策特別措置法	第12条第1項	特定施設の設置の届出	
栃木県生活環境の保全等に関する条例	第7条 第25条第1項	特定施設の設置の届出	

栃木県生活環境の保全等に関する条例	第 37 条第 1 項	特定建設作業の実施の届出	環境保全課
栃木県地下水揚水施設に係る指導等に関する要綱	第 8 条	揚水機の設置の届出	
河川法	第 20 条第 1 項	河川管理者以外の工事承認	河川管理者
	第 23 条第 1 項	流水の占用の許可	
	第 24 条第 1 項	土地の占用の許可	
	第 25 条第 1 項	土石等の採取の許可	
	第 26 条第 1 項	工作物の新築, 改築, 除却等の許可	
	第 27 条第 1 項	土地の掘削等の許可	
	第 29 条第 1 項	河川の流域等について河川管理上支障を及ぼすおそれのある行為の禁止, 制限又は許可	
	第 55 条第 1 項	河川保全区域内における行為の許可	
	第 57 条	河川予定地内における行為の許可	
	第 58 条の 4	河川保全立体区域内における行為の許可	
	第 58 条の 6	河川予定立体区域内における行為の許可	
道路法	第 24 条	道路管理者以外の者が行う道路工事の承認	道路管理者
	第 32 条	道路の占用の許可	
	第 91 条	道路予定区域内の工事の許可	
	第 95 条の 2	県公安委員会との調整	所轄警察署
道路交通法	第 4 条	県公安委員会の交通規制	
国有財産法	第 8 条第 1 項	国土交通省所管法定外公共用財産の用途廃止及び財務大臣への引継	道路管理課
宇都宮市法定外公共物管理条例	第 4 条	法定外公共物の占用等の許可	道路管理課 河川課
急傾斜地の崩壊による災害防止に関する法律	第 7 条	急傾斜地崩壊危険区域内における行為の許可	河川課
地すべり等防止法	第 18 条	地すべり防止区域内における行為の許可	
	第 18 条第 1 項	地すべり防止地区内における地下水の誘致, 地表水の放流, のり切又は切土, ため池, 用排水路の設置等の行為の許可	
土砂災害警戒区域等における土砂災害防止対策の推進に関する法律	第 9 条	土砂災害特別警戒区域における特定開発行為の許可	
水防法	第 15 条	浸水想定区域の指定	
採石法	第 33 条	岩石採取計画の認可	大谷振興室

砂利採取法	第 16 条	砂利採取計画の認可	商工振興課
下水道法	第 12 条の 3	特定施設の設置の届出	下水道管理課
	第 16 条	公共下水道管理者以外の者の行う工事の承認	
	第 25 条の 18	流域下水道管理者以外の者の行う工事の承認	
		特定施設の設置の届出	
第 31 条	都市下水路管理者以外の者の行う工事の承認		
墓地・埋葬等に関する法律	第 10 条	墓地，納骨堂又は火葬場の経営の許可	保健所生活衛生課
浄化槽法	第 5 条第 1 項	設置等の届出	水質管理課
文化財保護法	第 43 条	重要文化財の現状変更等の制限	教育委員会 文化都市推進課
	第 92 条	土木工事等のための発掘に関する届出及び指示	
	第 125 条	史跡名勝天然記念物の現状変更の制限	
宇都宮市文化財保護条例	第 16 条	指定文化財の現状変更等の制限	
宇都宮市ごみステーション設置要領	第 3 条 第 4 条	ごみステーションの設置に係る協議・申請	ごみ減量課

附 則（平成8年3月15日告示第115号）

（施行期日）

第1 この基準は、平成8年4月1日から適用する。

附 則（平成9年7月31日告示第287-2号）

（施行期日）

第1 この基準は、平成9年8月1日から適用する。

附 則（平成11年3月31日告示第111号）

（施行期日）

第1 この基準は、平成11年4月1日から適用する。ただし第3章第6の規定は平成11年7月1日から適用する。

附 則（平成14年3月29日告示第142号）

（施行期日）

第1 この基準は、平成14年4月1日から適用する。

附 則（平成15年9月30日告示第471号）

（施行期日）

第1 この基準は、平成15年10月1日から適用する。

附 則（平成17年5月31日告示第282号）

（施行期日）

第1 この基準は、平成17年6月1日から適用する。

第2 この基準の適用の際現に申請がなされているものについては、なお従前の例による。

附 則（平成19年3月30日告示第137号）

（施行期日）

第1 この基準は、平成19年3月31日から適用する。

（経過措置）

第2 この基準の適用の際現に申請がなされているものについては、なお従前の例による。

第3 この基準の適用の際現に栃木県開発許可等審査基準（以下「県基準」という）の適用を受け栃木県知事に対しなされた許可等の申請については、なお県基準の例による。

附 則（平成19年10月10日告示第490号）

（施行期日）

第1 この基準は、平成19年11月30日から適用する。

第2 この基準の適用の際現に申請がなされているものについては、なお従前の例による。

附 則（平成23年3月24日告示第153号）

（施行期日）

第1 この基準は、平成23年4月1日から適用する。

附 則（平成24年3月27日告示第145号）

（施行期日）

第1 この基準は、平成24年4月1日から適用する。

第2 この基準の適用の際現に申請がなされているものについては、なお従前の例による。

附 則（平成27年1月30日告示第34号）

（施行期日）

第1 この基準は、平成27年2月1日から適用する。

第2 この基準の適用の際現に申請がなされているものについては、なお従前の例による。

附 則（平成27年3月30日告示第124号）

（施行期日）

第1 この基準は、平成27年4月1日から適用する。

第2 この基準の適用の際現に申請がなされているものについては、なお従前の例による。

附 則（平成28年3月31日告示第131号）

（施行期日）

第1 この基準は、平成28年4月1日から適用する。

附 則（平成30年3月30日告示第118号）

（施行期日）

第1 この基準は、平成30年4月1日から適用する。

附 則（平成31年3月29日告示第108号）

（施行期日）

第1 この基準は、平成31年4月1日から適用する。

附 則（令和2年3月30日告示第122号）

（施行期日）

第1 この基準は、令和2年4月1日から適用する。

第2 この基準の適用の際現に申請がなされているものについては、なお従前の例による。

附 則（令和3年3月31日告示第139-2号）

（施行期日）

第1 この基準は、令和3年4月1日から適用する。

第2 この基準の適用の際現に申請がなされているものについては、なお従前の例による。

附 則（令和3年10月29日告示第372-3号）

（施行期日）

第1 この基準は、令和3年11月1日から適用する。

第2 この基準の適用の際現に申請がなされているものについては、なお従前の例による。

第3 この基準の第2 2の適用の際地区計画等の案の作成に関する条例第5条に基づく申出を受けているものについては、なお従前の例による。

附 則（令和4年3月31日告示第115号）

（施行期日）

第1 この基準は、令和4年4月1日から適用する。

第2 この基準の適用の際現に申請がなされているものについては、なお従前の例による。

附 則（令和6年4月1日告示第137-1号）

（施行期日）

第1 この基準は，令和6年4月1日から適用する。

第2 この基準の適用の際現に申請がなされているものについては，なお従前の例による。

附 則（令和6年10月1日告示第323号）

（施行期日）

第1 この基準は，令和6年10月1日から適用する。

第2 この基準の適用の際現に申請がなされているものについては，なお従前の例による。

附 則（令和6年10月2日告示第333号）

（施行期日）

第1 この基準は，令和6年10月2日から適用する。

第2 この基準の適用の際現に申請がなされているものについては，なお従前の例による。

附 則（令和7年10月1日告示第397号）

（施行期日）

第1 この基準は，令和7年10月1日から適用する。

第2 この基準の適用の際現に申請がなされているものについては，なお従前の例による。

附 則（令和8年4月1日告示第129号）

（施行期日）

第1 この基準は，令和8年4月1日から適用する。

第2 この基準の適用の際現に申請がなされているものについては，なお従前の例による。