

## 地域のまちづくりに関する施策の提案

上河内地域の写真等を載せる予定

## 目 次

提案のテーマについて	1
各テーマの体系	2

### テーマ「産業・経済・交通」 ※平成23年2月策定・平成27年2月見直し完了

1 現状と課題	4
2 10年後の目標	4
3 方 策	5
4 実行プラン	6

### テーマ「子育て・教育」 ※平成25年2月策定・平成27年11月見直し完了

1 現状と課題	8
2 10年後の目標	8
3 方 策	9
4 実行プラン	10

### テーマ「環境・景観・防災・上下水」 ※平成25年2月策定・平成28年4月見直し

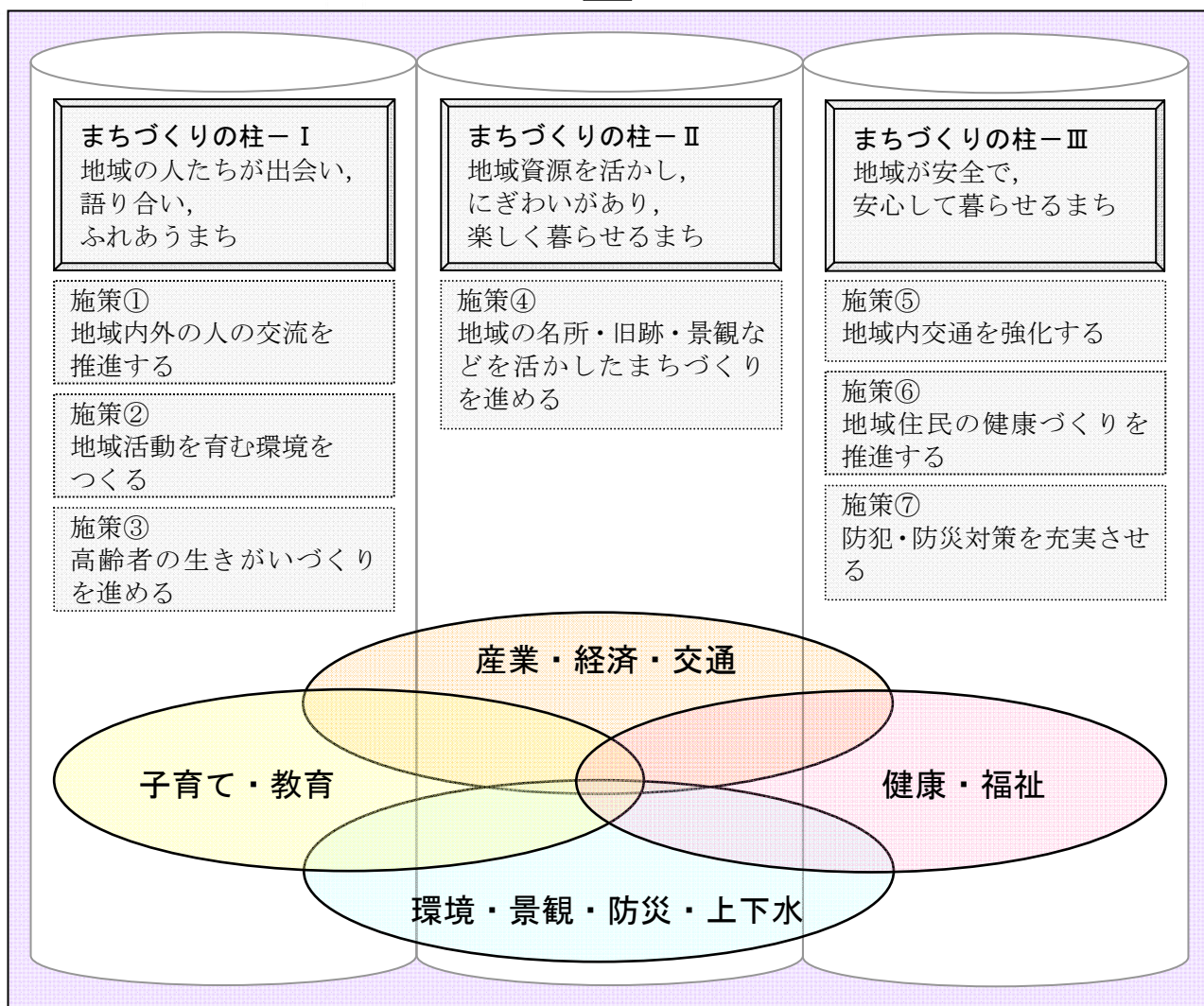
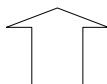
1 現状と課題	12
2 10年後の目標	12
3 方 策	13
4 実行プラン	14

### テーマ「健康・福祉」

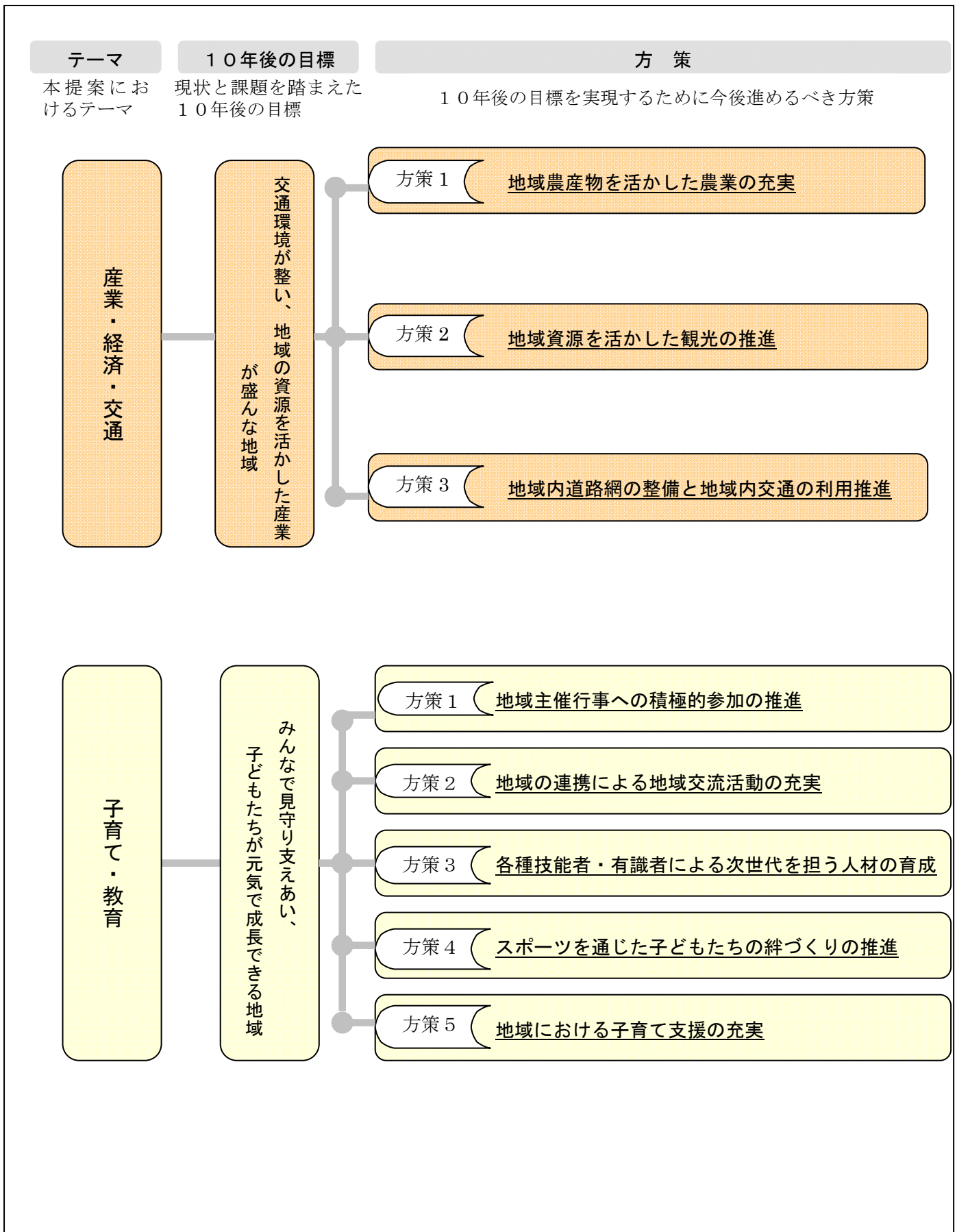
# 提案のテーマについて

最後に載せる予定

「自然と人が共生し、安心して暮らせる活力あふれる地域」



## 各テーマの体系



環境・景観・防災・上下水

人と豊かな自然が調和し、  
安心した暮らしを支えている地域

方策1 ( 豊かな水を活かしたまちづくりの推進

方策2 ( 地域ぐるみの環境保全活動の推進

方策3 ( 耕作放棄地や荒廃森林の有効活用の推進

方策4 ( 自然を活かした景観活用交流の充実

方策5 ( 災害に強い地域づくりの推進

健康・福祉

地域の人々が生きがいを持ち、  
心豊かで元気に暮らしている地域

方策1 ( 高齢者の活動機会の充実

方策2 ( 世代間交流を通じた生きがいづくりの推進

方策3 ( 温泉施設等を利用した健康づくりの推進

方策4 ( 地元の新鮮な食材を活かした食育の推進

方策5 ( 高齢者の外出支援の充実

# テーマ「産業・経済・交通」

## 1 現状と課題

### (現状)

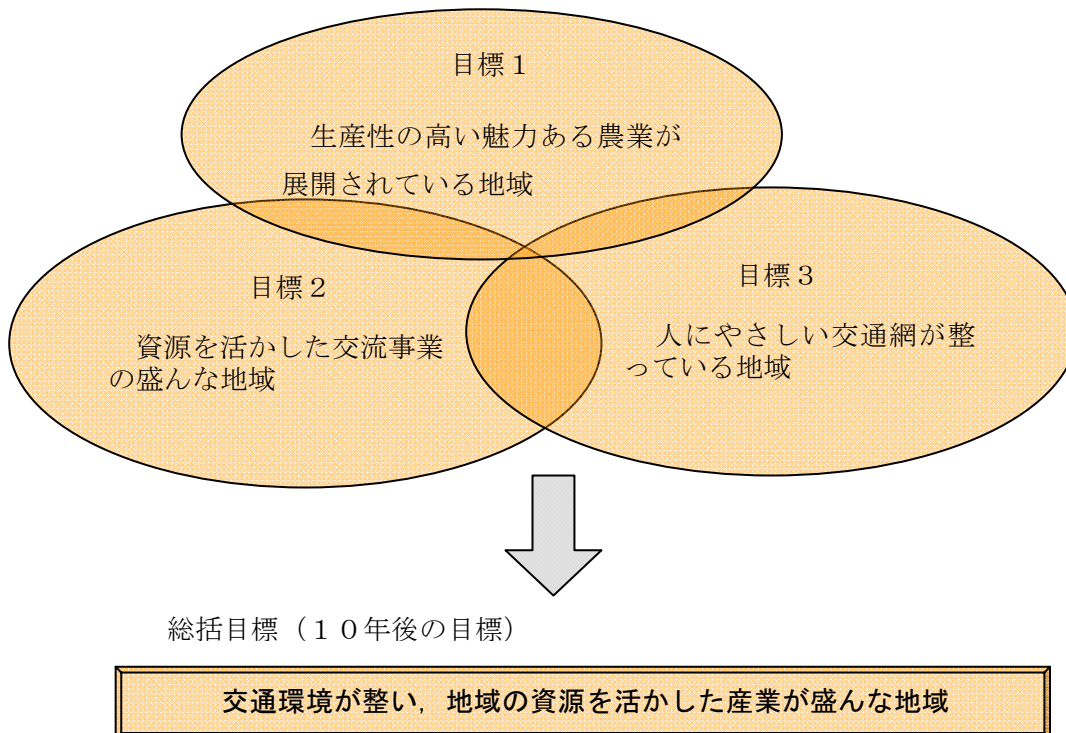
- ① 稲作のほか、いちごやゆずなどの特産物があるが、商品化・ブランド化されていない。
- ② 農業が盛んであるが、観光資源としてあまり活用されていない。
- ③ 水と緑などの自然環境に恵まれ、歴史と伝統に育まれている地域である。
- ④ 幹線道路の一部に狭隘な区間や、生活道路の一部に歩道未整備の区間がある。
- ⑤ 地域内に、地域路線バスやデマンドタクシーが運行されている。

### (課題)

- ① 地域特産物を活用した商品開発を行い、差別化を図る必要がある。
- ② 観光農園などを充実させ、観光まちづくりと連携を図る必要がある。
- ③ 地域資源を活かした交流事業により、観光をより推進する必要がある。
- ④ スマート I C の利便性を活用し、地域の活性化を図る必要がある。
- ⑤ 公共交通機関の利便性の向上を図り、生活拠点機能を高めていく必要がある。

## 2 10年後の目標

地域の現状と課題を踏まえ、3つの目標を掲げたうえで、10年後の目標を「交通環境が整い、地域の資源を活かした産業が盛んな地域」に定めました。



### 3 方 策

10年後の目標を実現するために今後進めるべき3つの方策

交通環境が整い、地域の資源を活かした産業が盛んな地域

目標1 生産性の高い魅力ある農業が展開されている地域

#### 方策1 地域農産物を活かした農業の充実

米、ゆず、いちごなど地域農産物の生産拡大とともに、生産・加工・販売まで行う6次産業化を推進し、収益性の高い農業を展開することにより、意欲ある担い手の育成・確保に努め、持続可能な農業を実現する。

また、遊休地などを観光農園や貸し農園として活用し、観光資源化することにより、観光と連携した農業と地域の活性化を推進する。

目標2 資源を活かした交流事業の盛んな地域

#### 方策2 地域資源を活かした観光の推進

国道293号、主要地方道藤原宇都宮線などの地域の幹線道路やスマートICによる交通利便性に基づいて、温泉・祭・郷土芸能などの地域資源と農業を連携させ、観光資源としての活用を図るとともに、サイクルスポーツ環境などの整備を促進し、交流人口の増加による地域活性化を推進する。

目標3 人にやさしい交通網が整っている地域

#### 方策3 地域内道路網の整備と地域内交通の利用推進

地域内の狭隘道路や歩道未設置などを解消するため、計画的な道路整備を促進する。

また、地域路線バスとデマンドタクシーの運行にあたっては、利用者の視点に立った見直しを行うなど、利便性の高い運行体系を構築し、安全で住みやすいまちづくりを推進する。

## 4 実行プラン

### (1) 実施内容

目標	方 策	取 り 組 み	内 容
交通環境が整い、地域の資源を活かした産業が盛んな地域	<p>方策1</p> <p>地域農産物を活かした農業の充実</p>	①農業の活性化に向けた6次産業化の推進	米、ゆず、いちご、トマト、玉ねぎなど品質の高い農産物を生産するとともに、加工品や化粧品など新たな地域ブランド品を開発し、サービスエリアなどでの販売や、インターネット販売による契約先を拡大させるなど、6次産業化を推進する。
		②遊休地を活用した貸し農園の拡充	遊休地を貸し農園へ有効活用し、借用者に対する相談や指導を、地域農業者が直接行うことによりコミュニケーションを図りながら、農業の魅力を発信し、地域農業の活性化を推進する。
		③地域特産物などを活用した観光農園の開設	ゆずやいちごなどの観光農園を創出し、収穫体験を実施する。また、温泉熱を利用した園芸作物について研究・開発し、新たな園芸振興を図るとともに、農作物を利用した農村レストランの開設を推進し、交流人口を増大させ、地域農業の活性化を図る。
	<p>方策2</p> <p>地域資源を活かした観光の推進</p>	④羽黒山を核とする地域資源を活かした観光振興と民間の観光施設との連携	祭や郷土芸能、歴史的資源などの見る観光や、観光農園・貸し農園などの体験観光、温泉施設などを観光マップとして作成し、「歩く」・「自転車」などの観光ツアーを実施して地域の魅力を発信する。また、直売所や温泉施設に観光案内所を設置し、立ち寄る場を設定することにより、地域特産品の販売促進を図る。
		⑤サイクリングコース設定による交流人口の増加	河内地域まで整備されている、山田川サイクリングロードを地域内へ延伸し、ターミナルを設置することで、自転車による旧市町の一体的なまちづくりを推進し、交流人口を増大させる。
	<p>方策3</p> <p>地域内道路網の整備と地域内交通の利用推進</p>	⑥安全性を確保するための道路の整備	地域内の狭隘道路や歩道未設置箇所、スマートICを利用した交通量増加などによる危険箇所を把握し、計画的な道路整備を促進し安全を確保する。また、地域活性化のための基幹道路の整備促進による道路ネットワークを促進する。
		⑦利用者ニーズにあった公共交通の見直し	地域の意見を取り入れた、より利便性の高い公共交通を運行するとともに、デマンドタクシーの利用登録世帯、利用回数を増大させる。また、ネットワーク型コンパクトシティの実施に向けた地域外への乗り継ぎを拡充する。



(2) スケジュール

取組	3年後までに	5年後までに	10年後までに
①	<ul style="list-style-type: none"> <li>・地域農産物のブランド化推進体制（農業法人化の検討を含む）の確立</li> <li>・6次産業化に向けた理解度の充実（普及促進のための研修）</li> <li>・6次産業化の組織づくりの推進</li> <li>・農業、工業、商業と連携した推進</li> <li>・農業者独自での推進</li> </ul>	<ul style="list-style-type: none"> <li>・農産物の選定（米、ゆず、いちご、トマト、玉ねぎ等）と生産拡大</li> <li>・消費者ニーズに対応した商品開発とブランド化の推進（地元企業との連携など）</li> <li>・担い手（後継者）の育成・確保</li> <li>・上河内サービスエリアやインターネット等による販路の確保</li> </ul>	<ul style="list-style-type: none"> <li>・6次産業化法人の規模拡大と海外展開</li> <li>・農村レストランとの連携（目玉メニューの創出）</li> </ul>
②	<ul style="list-style-type: none"> <li>・事業窓口の確立</li> <li>・農地（農園）確保・整備</li> <li>・指導者の確保</li> <li>・利用者の募集</li> </ul>	<ul style="list-style-type: none"> <li>・栽培方法などの相談・指導</li> <li>・貸し農園の拡大</li> <li>・貸し農園体系の確立</li> </ul>	<ul style="list-style-type: none"> <li>・貸し農園体系の機能発揮による地域農業の活性化</li> </ul>
③	<ul style="list-style-type: none"> <li>・いちご狩り農園の確保（いちご農家とJAとの連携強化）</li> <li>・いちごマップの作成</li> <li>・現在あるゆず園の有効活用の検討</li> <li>・温泉熱を利用した農業の勉強会の開催（園芸作物の選定）と事業計画の策定</li> </ul>	<ul style="list-style-type: none"> <li>・ゆずやいちごの量産化</li> <li>・地域内外のPR強化</li> <li>・収穫体験の実施</li> <li>・温泉熱を利用した園芸作物生産担い手の育成・確保</li> <li>・農村レストラン推進体制の整備</li> </ul>	<ul style="list-style-type: none"> <li>・交流人口の増大</li> <li>・温泉熱利用施設の整備と生産販売</li> <li>・農村レストランの開設（既存施設の有効活用を含む）</li> </ul>
④	<ul style="list-style-type: none"> <li>・観光資源調査と観光プランの策定</li> <li>・観光コースの設定や観光パンフレット・観光マップの作成</li> <li>・標識充実</li> <li>・地域内を巡るスタンプラリーの実施</li> </ul>	<ul style="list-style-type: none"> <li>・ホームページ等による観光情報の発信</li> <li>・観光イベントの開催</li> <li>・地元観光ガイド体制の確立</li> <li>・緑水公園の再整備</li> <li>・鬼怒川河川敷の有効活用（スポーツ、その他）</li> </ul>	<ul style="list-style-type: none"> <li>・宿泊（合宿）施設の整備</li> <li>・観光案内所の設置</li> </ul>
⑤	<ul style="list-style-type: none"> <li>・サイクリングコースの設定</li> <li>・サイクルイベントの開催（プロスポーツチームとの連携）</li> </ul>	<ul style="list-style-type: none"> <li>・山田川サイクリングロードの整備（上河内区間）</li> <li>・情報の発信</li> <li>・サイクリングロードの環境整備（沿道への花の植栽など）</li> </ul>	<ul style="list-style-type: none"> <li>・サイクリングターミナルの設置</li> </ul>
⑥	<ul style="list-style-type: none"> <li>・パトロール隊（行政、交通安全、PTAなどを集結）の組織づくり</li> <li>・地域情報の集約窓口の設置</li> <li>・地域内の道路整備（ガードレールの設置・歩道の整備）</li> </ul>	<ul style="list-style-type: none"> <li>・地域内の道路整備（ガードレールの設置・歩道の整備）</li> </ul>	<ul style="list-style-type: none"> <li>・地域内の道路整備（ガードレールの設置・歩道の整備）</li> </ul>
⑦	<ul style="list-style-type: none"> <li>・地域路線バスの利便性向上について検討（料金体系、運行時刻などの見直し）</li> <li>・地域イベントでの地域内交通のPR</li> <li>・デマンドタクシー利用登録世帯、利用者数の増大</li> </ul>	<ul style="list-style-type: none"> <li>・相互乗り入れの実施</li> </ul>	<ul style="list-style-type: none"> <li>・地域外への乗り継ぎの拡充</li> </ul>

※   は行政に望むもの。他は、主に地域団体が取り組むもの。

## テーマ「子育て・教育」

### 1 現状と課題

#### (現状)

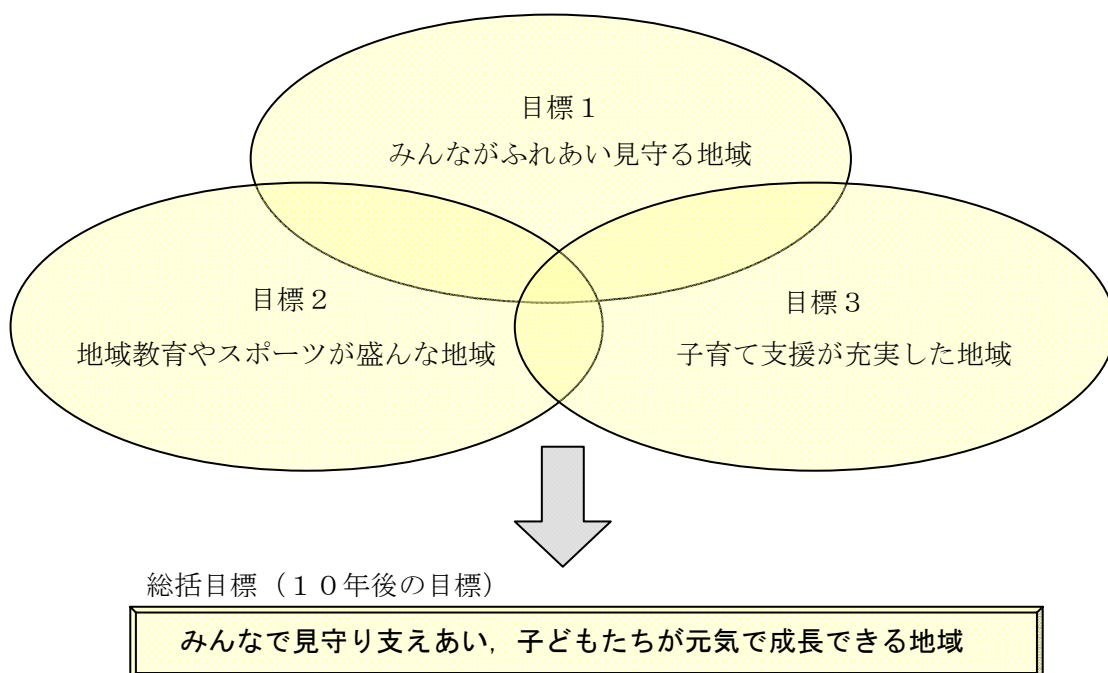
- ① 親と子どもが一緒に行事に参加していない。
- ② 地域の人たちと子どもの交流の場が少ない。
- ③ 地域には団塊の世代の技能者がたくさんいる。
- ④ 子どもたちが一緒になって体を動かす機会が少ない。
- ⑤ 子育て中の親同士が気軽に集い、相談できる交流の場が少ない。

#### (課題)

- ① 各種行事への参加者を増やし、地域とのふれあいを大切にする必要がある。
- ② 地域・学校・子どもたちが一丸となり、交流活動を充実させる必要がある。
- ③ 団塊の世代の高い技術や能力を持った方々を発掘し、子どもたちの教育に活かしていく必要がある。
- ④ 子どもたちが気軽にスポーツに参加できる機会を増やす必要がある。
- ⑤ 子育て支援を強化し、保護者の育児に対する悩みを軽減させる必要がある。

### 2 10年後の目標

地域の現状と課題を踏まえ、3つの目標を掲げたうえで、10年後の目標を「みんなで見守り支えあい、子どもたちが元気で成長できる地域」に決めました。



### 3 方 策

10年後の目標を実現するために今後進めるべき5つの方策

みんなで見守り支えあい、子どもたちが元気で成長できる地域

目標1 みんながふれあい見守る地域

方策1 地域主催行事への積極的参加の推進

地域主催行事への参加の呼びかけや魅力ある行事への転換等により、多くの方々が行事に関心を持って積極的に参加できるよう、地域主催行事の更なる充実を図る。

方策2 地域の連携による地域交流活動の充実

地域ぐるみであいさつ運動やラジオ体操などに取り組み、地域の連携を高めることで、交流活動の充実を図る。

目標2 地域教育やスポーツが盛んな地域

方策3 各種技能者・有識者による次世代を担う人材の育成

団塊の世代の高い技術や能力を持った方々に協力を呼び掛け、各種育成講座を開催し、次世代を担う地域の子どもたちの教育に活かす。

方策4 スポーツを通じた子どもたちの絆づくりの推進

子どもたちがスポーツを通じて達成感や一体感を共に実感できるよう、地域に慣れ親しんだスポーツの復活等により、多くの子どもたちがスポーツに参加することができる環境づくりを推進する。

目標3 子育て支援が充実した地域

方策5 地域における子育て支援の充実

地域における子育て支援を充実させ、子育て中の親同士が子育ての悩みについて話し合えるような環境づくりを推進する。

## 4 実行プラン

### (1) 実施内容

目標	方 策	取 り 組 み	内 容
みんなで見守り支えあい、子どもたちが元気で成長できる地域	<b>方策1</b> 地域主催行事への積極的参加の推進	①行事参加意欲の向上	地域行事の実態調査に基づき、地域情報紙の歳時記の充実を図るとともに、より魅力ある行事を開催することで、行事への参加意欲を向上させる。
		②伝統行事や伝統文化の伝承	伝統行事や伝統文化に関する「まち教授」を募集し、小中学校・幼稚園・保育園と連携して子どもたちに伝えていく。
		③親子ふれあいの場の提供	親子で参加できる行事を企画・開催し、ホームページや学校等で参加を促すことで、親子のふれあいの場を提供する。
	<b>方策2</b> 地域の連携による地域交流活動の充実	④地域ぐるみのあいさつ運動（オアシス運動※）の実施	あいさつ運動を実施するためのボランティアの募集や地域学校園を通じた各家庭へのあいさつ運動チラシの配布により、地域・学校・家庭が一体となったあいさつ運動（オアシス運動）を展開する。
		⑤地域ぐるみのラジオ体操の実施	学校や地域、育成会と連携してラジオ体操を推進するとともに、地域における夏休みのラジオ体操の取り組みの統一を図り、地域全体のイベントに設定することで、一緒になって体を動かす機会を創出する。
	<b>方策3</b> 各種技能者・有識者による次世代を担う人材育成	⑥各種育成講座の開催	さまざまな能力を有する方々の協力のもとで各種講座を開催し、人材育成に繋げる。また、各学校に働きかけ、小中学生を対象に地域マップや名所旧跡DVDを活用した出前講座を開催し、地域の歴史文化などを次の世代に伝える。
	<b>方策4</b> スポーツを通じた子どもたちの絆づくりの推進	⑦スポーツ参加機会の提供	子どもたちが気軽に参加できるようなミニサッカー・縄跳び・ドッチボールなどを地域行事に合わせて開催することで、スポーツへの参加機会を子どもたちに多く提供する。
		⑧地域資源を活かしたスポーツのできる環境づくり	スポーツ指導者の協力のもとで既存施設を活用したスポーツ教室の開設により、子どもたちがスポーツを始めるきっかけづくりを支援する。また、地域スポーツクラブの設置等により、更なるスポーツの充実を図る。
	<b>方策5</b> 地域における子育て支援の充実	⑨家庭教育力の強化	乳幼児を含めた子育ての実態調査を行い、調査に基づき子育て相談を充実することで、子育て中の保護者が安心して子育てができる環境をつくる。
		⑩子どもの家の交流	上河内東小学校・上河内西小学校に子どもの家を整備し、放課後における安全で安心な生活の場を提供するとともに、地域にある3つの子どもの家が連携して合同事業を展開し、子育て中の保護者の交流機会を充実させる。 (合併市町村基本計画付議事項)

※オアシス運動・・・あいさつの言葉の頭文字をとったもので、オ「おはようございます」、ア「ありがとうございます」、シ「失礼します」、ス「すみません」を、日頃から言えるように心掛けるための運動

(2) スケジュール

取組	3年後までに	5年後までに	10年後までに
①	<ul style="list-style-type: none"> <li>・地域行事の実態調査 (伝統行事の掘り起こし・絞り込みを含む)</li> <li>・地域情報紙の歳時記を充実化</li> </ul>	<ul style="list-style-type: none"> <li>・魅力ある行事への転換</li> </ul>	
②	<ul style="list-style-type: none"> <li>・「まち教授」を募集</li> <li>・伝統行事や伝統文化と学校教育の連携</li> <li>・学校等へ「まち教授」を派遣</li> </ul>		
③	<ul style="list-style-type: none"> <li>・既存行事の把握 (子ども会・育成会・自治会を含む)</li> </ul>	<ul style="list-style-type: none"> <li>・親子参加型行事を企画開催</li> <li>・まちづくり協議会ホームページや学校等で参加促進</li> </ul>	
④	<ul style="list-style-type: none"> <li>・あいさつ運動ボランティアの募集</li> <li>・地域学校園を通じたあいさつ運動チラシの配布</li> <li>・地域全体であいさつ運動を実施 (強化月間や標語看板の設置など地域全体に周知する)</li> </ul>		
⑤	<ul style="list-style-type: none"> <li>・ラジオ体操の取り組み内容の検討</li> <li>・学校や地域、育成会と連携したラジオ体操の推進</li> </ul>	<ul style="list-style-type: none"> <li>・ラジオ体操を地域全体のイベントに設定</li> </ul>	
⑥	<ul style="list-style-type: none"> <li>・さまざまな能力を有する方々の発掘</li> <li>・ニーズ調査</li> <li>・各種講座のメニューづくり</li> <li>・学校等への紹介</li> </ul>	<ul style="list-style-type: none"> <li>・各種講座の開催</li> </ul>	
⑦	<ul style="list-style-type: none"> <li>・スポーツ推進員を中心に、子どもたちが気軽に参加できるような軽スポーツ教室などの開催</li> </ul>	<ul style="list-style-type: none"> <li>・地域行事に合わせ軽スポーツ教室等を開催</li> </ul>	
⑧	<ul style="list-style-type: none"> <li>・スポーツ指導者の発掘及び把握</li> </ul>	<ul style="list-style-type: none"> <li>・既存施設を活用したスポーツ教室の開催</li> </ul>	<ul style="list-style-type: none"> <li>・地域スポーツクラブの設置</li> <li>・スポーツ施設の整備</li> </ul>
⑨	<ul style="list-style-type: none"> <li>・子育て実態調査</li> </ul>	<ul style="list-style-type: none"> <li>・調査を基にした子育て相談の充実</li> <li>・交流機会の提供</li> </ul>	
⑩	<ul style="list-style-type: none"> <li>・上河内東小、上河内西小の子どもの家を学校に整備</li> <li>・子どもの家のスタッフを対象に研修会を開催</li> <li>・上河内地区内3つの子どもの家が連携し、合同事業を実施</li> <li>・保護者の交流機会の充実</li> </ul>		

## テーマ「環境・景観・防災・上下水」

### 1 現状と課題

#### (現状)

- ① 鬼怒川・西鬼怒川・山田川などがあり，水が豊かな地域である。
- ② ごみのポイ捨てや不法投棄などが目立つ。
- ③ 農林業従事者の高齢化等により，耕作放棄地が増加している。
- ④ 美しい自然や景観などの地域資源がたくさんある。
- ⑤ 地域によって土砂くずれや洪水など，さまざまな災害が想定される。

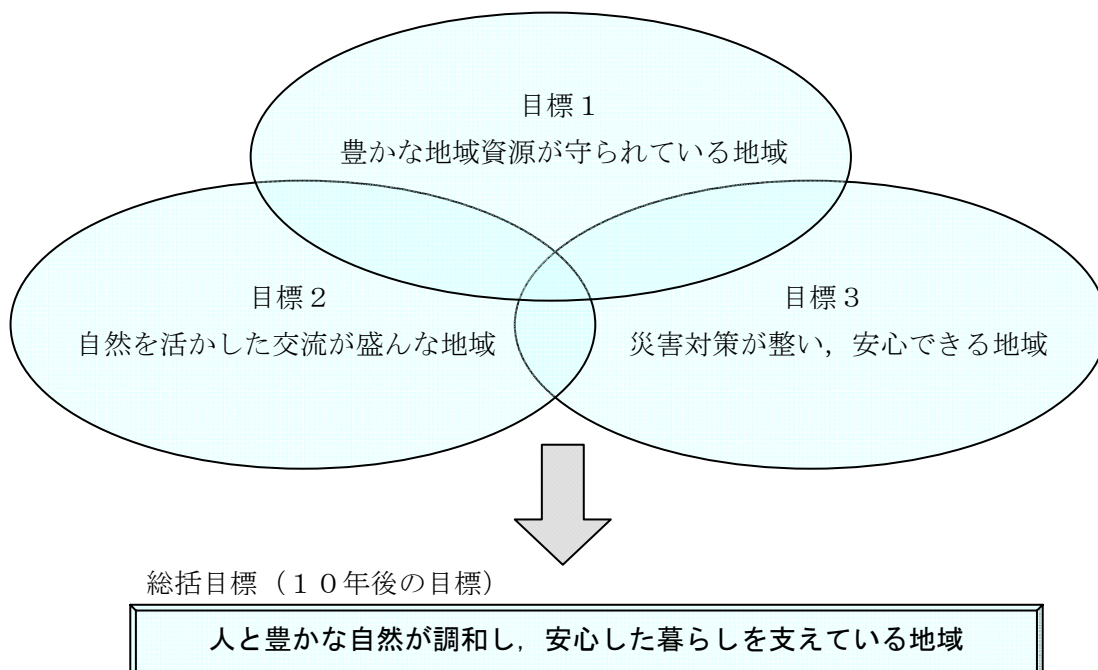
#### (課題)

- ① 水質を保全し，豊かな水資源を活かしたまちづくりを推進する必要がある。
- ② 環境問題に関心を持たせ，地域全体で環境保全活動に取り組む必要がある。
- ③ 耕作放棄地や荒廃森林を有効活用し，放棄地を減らす必要がある。
- ④ 地域の美しい自然を再発見（整備）し，交流人口の増加に繋げる必要がある。
- ⑤ 地域に合った災害対策を確立し，災害時の防災体制を強化する必要がある。

### 2 10年後の目標

地域の現状と課題を踏まえ，3つの目標を掲げたうえで，10年後の目標を

「人と豊かな自然が調和し，安心した暮らしを支えている地域」に決めました。



### 3 方 策

10年後の目標を実現するために今後進めるべき5つの方策

人と豊かな自然が調和し、安心した暮らしを支えている地域

目標1 豊かな地域資源が守られている地域

方策1 **豊かな水を活かしたまちづくりの推進**

上河内の豊かな水を保全し、良好な水資源を確保するとともに、安全な水を安定して供給することで、豊かな水資源を活かしたまちづくりを推進する。

方策2 **地域ぐるみの環境保全活動の推進**

地域ぐるみで清掃美化活動に取り組み、ごみのない地域を目指すとともに、花とみどりのまちづくりを充実させ、美しい景観づくりを推進する。

目標2 自然を活かした交流が盛んな地域

方策3 **耕作放棄地や荒廃森林の有効活用の推進**

地域ボランティアの協力を得て、耕作放棄地や荒廃森林を有効活用することで、放棄地等の解消を図る。

方策4 **自然を活かした景観活用交流の充実**

上河内が誇る美しい自然や景観などの地域資源を有効に活用し、自然とふれあう機会を充実させ、地域内外の人との交流を推進する。

目標3 災害対策が整い、安心できる地域

方策5 **災害に強い地域づくりの推進**

地域に合った災害対策を考え、防災意識の高揚を図るとともに、地域が連携した災害に強い防災基盤を構築する。

## 4 実行プラン

### (1) 実施内容

目標	方 策	取 り 組 み	内 容
人と豊かな自然が調和し、安心した暮らしを支えている地域	<b>方策1</b> 豊かな水を活かしたまちづくりの推進	①水質の保全	河川の清掃活動の日を定め、定期的な河川の清掃を行うとともに、子どもたちの水環境に対する意識の啓発を行う。また、地域内の水環境を完全に整備することで、安全で安心な水質の管理を行う。(合併市町村基本計画付議事項)
		②蛍の飛び交う環境の保全	蛍の生息地調査を基に蛍マップを作成するとともに、定期的な河川の清掃を行い、蛍が生息しやすい環境を維持する。
		③豊かな水の活用	小水力発電を検討し、豊かな水資源を活用したまちづくりに繋げる。
	<b>方策2</b> 地域ぐるみの環境保全活動の推進	④ごみ「0」運動の促進	毎月、清掃の日を定め、地域全体で定期的な清掃を行うとともに、地元の小中学生にごみ「0」運動に関する啓発ポスターを依頼し、公共施設に貼付・啓発することで、ごみ「0」の地域を定着させる。
		⑤花とみどりのまちづくり	ガーデニング講座や景観・環境美化活動(ガーデニングを含む)コンテストの開催により、花とみどりのまちづくり活動を推進する。
	<b>方策3</b> 耕作放棄地や荒廃森林の有効活用の推進	⑥耕作放棄地の再生	耕作放棄地で草花の作付けや農業体験学習を行い、耕作放棄地を有効に活用する。
		⑦荒廃森林の再生	地域ボランティアの活動協力を得て、荒廃した森林の間伐を推進し、森林全体を健康にしていくとともに、間伐材を有効に活用する。
	<b>方策4</b> 自然を活かした景観活用交流の充実	⑧地域資源の発見	地域資源育成保全を行うボランティアを募集し、地域に眠っている資源を発掘するとともに、発掘した地域資源と梵天の里歩こうマップを連結させ、地区外の人との交流を深める。
		⑨山田川サイクリングロードの整備	山田川サイクリングロードを整備し、サイクリングターミナルを設置するとともに、サイクリングロード沿いを花でいっぱいにする。
		⑩ハイキングコースの整備	羽黒山周辺のハイキングコースを整備し、羽黒山周遊コースと名所旧跡と連結させた地区内ハイキングコースを設定する。
		⑪西鬼怒川堤の整備	西鬼怒川堤に桜(黄桜など)を植林し、上河内の桜の名所に位置づけることで、地域内外の人との交流を推進する。
	<b>方策5</b> 災害に強い地域づくりの推進	⑫災害対策の強化	災害に関する地域調査を行い、地域に合った災害対策を検討するとともに、多くの住民参加による防災訓練を通じ、各自治会の連携を強化するなどして防災意識を高める。
		⑬井戸水マップの作成	地域にある井戸水調査(場所・水質)を行い、調査に基づく井戸水マップを作成することで、災害時の飲料水を確保する。



(2) スケジュール

取組	3年後までに	5年後までに	10年後までに
①	<ul style="list-style-type: none"> <li>定期的な河川の清掃活動</li> <li>子どもたちの水環境に対する意識啓発（生き物調査を通じた河川の水質調査等）</li> </ul>		<ul style="list-style-type: none"> <li>公共上下水道の整備推進</li> </ul>
			<ul style="list-style-type: none"> <li>合併処理浄化槽設置の推進</li> </ul>
②	<ul style="list-style-type: none"> <li>蛍の生息地調査</li> <li>蛍マップの作成（自然環境保全・保護のための資料として活用）</li> </ul>	<ul style="list-style-type: none"> <li>蛍が生息できる環境を作るための河川の清掃</li> </ul>	
③	<ul style="list-style-type: none"> <li>小水力発電の地産地消の可能性を含め行政に依頼</li> </ul>		
④	<ul style="list-style-type: none"> <li>定期的な自宅周辺の清掃活動を実施</li> <li>地域の清掃日を定め、地域全体で清掃活動を実施（月1回）</li> <li>ポスターコンクールの実施及びポスターの作成・啓発（小中学校に参加依頼）</li> </ul>		
⑤	<ul style="list-style-type: none"> <li>ガーデニング講座の開催</li> <li>景観・環境美化活動（ガーデニングを含む）コンテストの開催</li> </ul>		
⑥	<ul style="list-style-type: none"> <li>耕作放棄地の利用調査（他事例等）</li> <li>耕作放棄地の活用方法と場所を選定</li> </ul>	<ul style="list-style-type: none"> <li>耕作放棄地に草花を作付け</li> <li>耕作放棄地を農業体験学習に利用</li> </ul>	
⑦		<ul style="list-style-type: none"> <li>地域ボランティア組織を育成・確保し、荒廃森林の間伐事業等を推進</li> <li>間伐材を有効に活用</li> </ul>	
⑧	<ul style="list-style-type: none"> <li>地域資源育成保全ボランティアの募集</li> <li>地域資源の発掘調査（梵天の里歩こうマップ等を活用）</li> <li>美しい景観地や名所旧跡等の維持管理を強化</li> </ul>	<ul style="list-style-type: none"> <li>発掘した地域資源を小冊子にまとめ、各公共施設に設置</li> </ul>	
⑨	<ul style="list-style-type: none"> <li>自転車の駅のPR（梵天の湯が指定されている）</li> </ul>	<ul style="list-style-type: none"> <li>山田川サイクリングロードの整備（上河内区間）</li> <li>ロード沿に花を植栽</li> </ul>	<ul style="list-style-type: none"> <li>サイクリングターミナルの設置</li> </ul>
⑩	<ul style="list-style-type: none"> <li>羽黒山周辺のハイキングコースを整備</li> <li>名所旧跡等と連結させ、地区内ハイキングコースを設定</li> </ul>		
⑪	<ul style="list-style-type: none"> <li>西鬼怒川堤帯（緑水公園周辺と梵天の湯周辺）の桜（黄桜を含む）を桜の名所に設定しPR</li> </ul>		
⑫	<ul style="list-style-type: none"> <li>災害に関する地域調査</li> <li>上河内版ハザードマップの作成</li> <li>地域全体で防災訓練を実施</li> <li>災害時緊急用具の適正な維持管理</li> </ul>		
⑬	<ul style="list-style-type: none"> <li>地域にある井戸水調査（場所・水質）</li> <li>井戸水マップの作成</li> </ul>	<ul style="list-style-type: none"> <li>つるべ井戸の設置</li> </ul>	

※   は行政に望むもの。他は、主に地域団体が取り組むもの。